



GE 900

ELECTRIC PUMP SERIES

GE 900: K6131600 - K6131650

GE 900 A.R.S.: K6131630 - GE4S0007

GE 900 AA+: K6131610 - GE4S0004

GE 900 AA+ 40: GE4S0005





— **Leggere queste istruzioni prima di utilizzare il gonfiatore.**

La mancata osservanza di tutte le istruzioni elencate di seguito può provocare danni al prodotto e/o causare lesioni gravi alle persone.

— **Read these instructions before using the inflator.**

Failure to follow all of the instructions listed below may result in damage to the product and/or cause serious injury to persons.

GE 900 I T A



GE 900

GE 900 120V: K6131650
GE 900 230V: K6131600

PAGE 4 - 18



GE 900 A.R.S.

GE 900 A.R.S. 120V: GE4S0007
GE 900 A.R.S. 230V: K6131630

PAGE 19 - 33



GE 900 AA+

GE 900 120V: GE4S0004
GE 900 120V: K6131610

PAGE 34 - 48



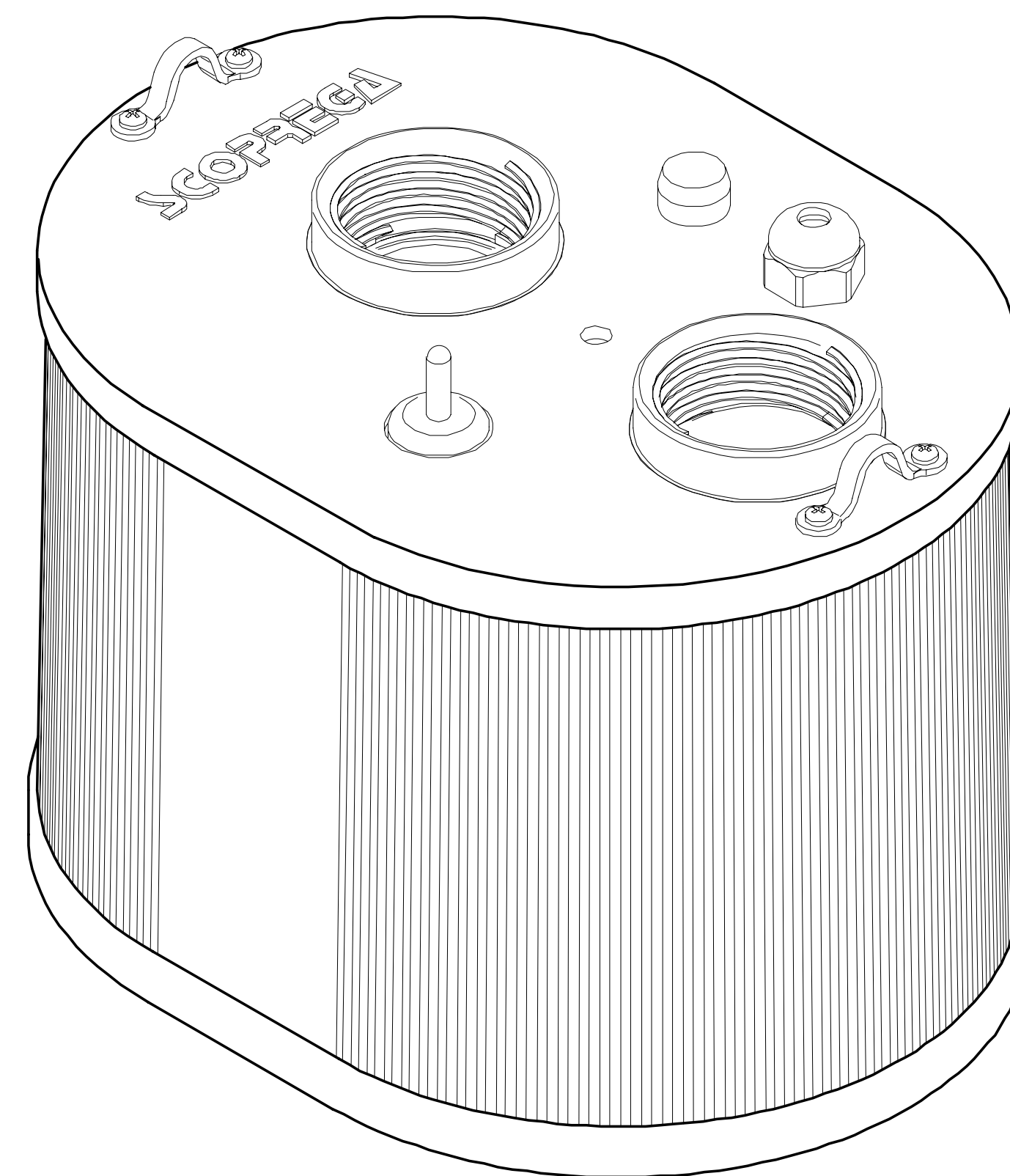
GE 900 AA+ 40

GE 900 AA+ 40 230V: GE4S0005

PAGE 49 - 63

G E 9 0 0

- 1.** INTRODUZIONE
- 2.** DESCRIZIONE FUNZIONALE
- 3.** AVVERTENZE PRELIMINARI
- 4.** DATI TECNICI
- 5.** UTILIZZI CONSIGLIATI
- 6.** INSTALLAZIONE
- 7.** UTILIZZO E FUNZIONI
- 8.** REGOLE DI SICUREZZA GENERALI
- 9.** SOLUZIONE DEI PROBLEMI
- 10.** ACCESSORI



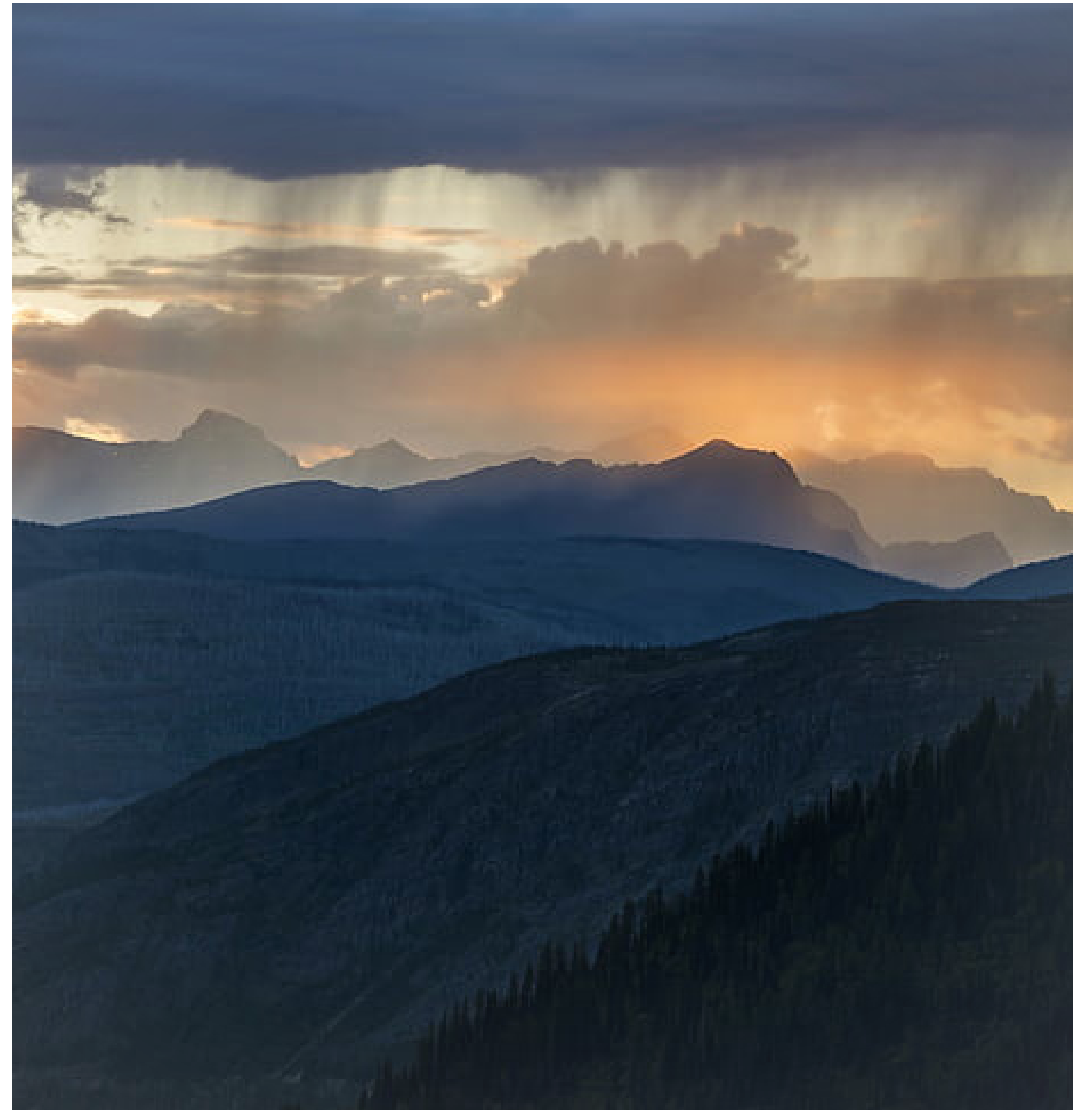
I N T R O D U Z I O N E

01

GE 900

Il GE 900 è un gonfiatore elettrico **progettato per gonfiare e sgonfiare prodotti gonfiabili di varie dimensioni.**

È in grado di raggiungere la pressione massima di **170 mbar con una portata di 1700 l/min.** Il tutto con un impatto acustico ridotto ad un massimo di 85dB.



DESCRIZIONE FUNZIONALE

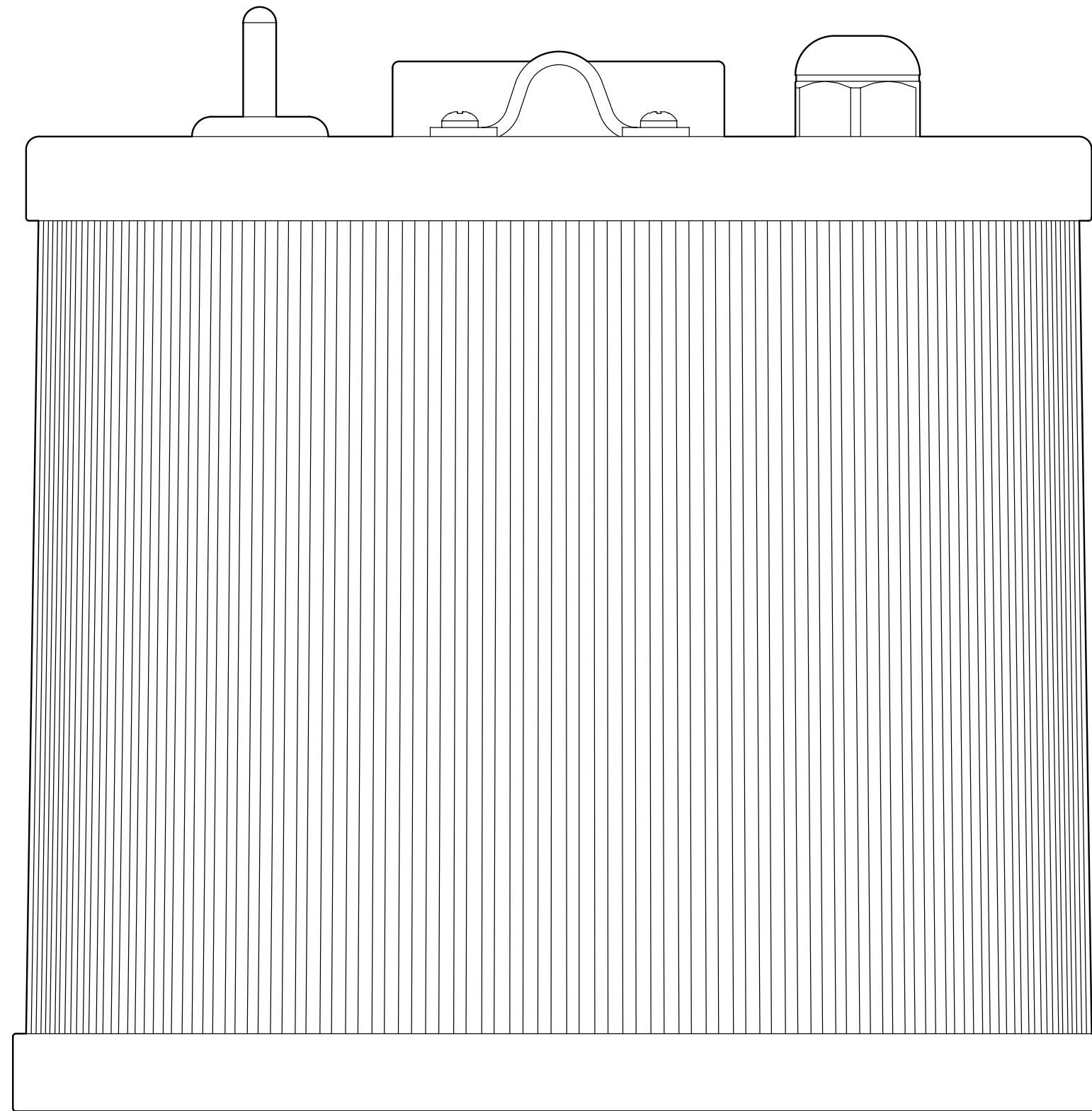
02



FIG.1

AVVERTENZE PRELIMINARI

03



- 1.** Attenersi a tutte le istruzioni presenti su questo documento.
- 2.** Conservare le presenti istruzioni.
- 3.** Non ostruire le bocchette di aerazione
- 4.** Proteggere sempre il cavo di alimentazione.
- 5.** Non aprire il gonfiatore. Far eseguire tutte le attività di manutenzione a manutentori qualificati autorizzati da Scoprega. La manutenzione è necessaria quando l'apparecchio risulta in qualche modo danneggiato o non funzionante.
- 6.** Non manomettere il prodotto. L'apertura del gonfiatore comporta la decadenza della garanzia.
- 7.** Fornire una ventilazione adeguata
- 8.** Evitare di posizionare oggetti nelle vicinanze del prodotto durante il suo funzionamento.
- 9.** Tenere il presente prodotto fuori dalla portata dei bambini.
- 10.** Il gonfiatore in moto produce vibrazioni per cui, per evitare cadute accidentali, ne consigliamo l'utilizzo a pavimento.
- 11.** Questo apparecchio non è destinato all'uso da parte di persone (compresi i bambini) con ridotte capacità fisiche, sensoriali o mentali, o con mancanza di esperienza e conoscenza, a meno che non siano state sottoposte a supervisione o istruzioni sull'uso dell'apparecchio da parte di una persona responsabile della loro sicurezza.
- 12.** I bambini devono essere sorvegliati per evitare che giochino con l'apparecchio.

DATI TECNICI

GE 900

MAX PRESSURE: 170 mbar (2,5 psi)

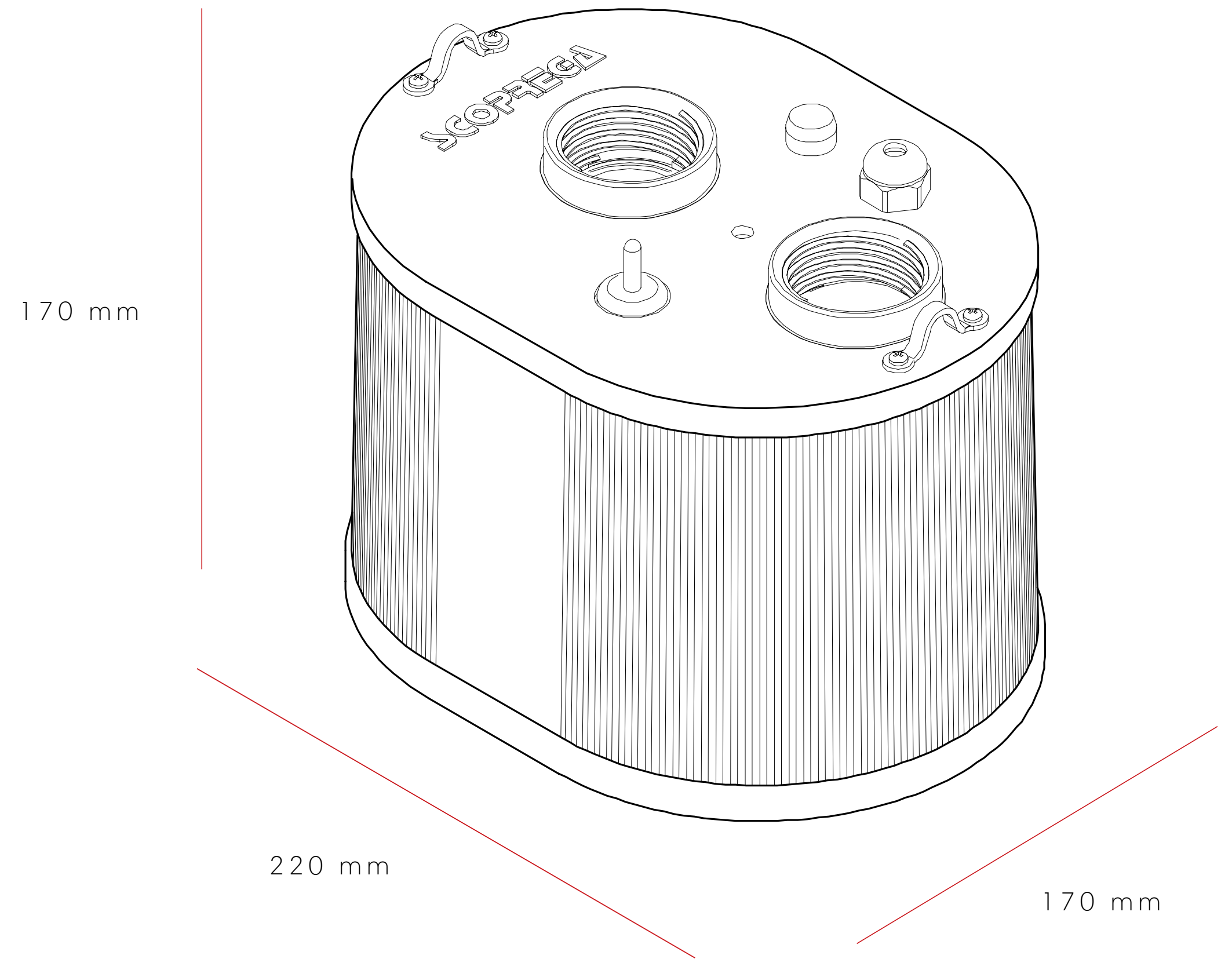
MAX AIR FLOW: 1700 l/m

CHARGE VOLTAGE: 120 Vac 60 Hz | 230 Vac 50 Hz

MAX CURRENT: 6 A (120 Vac) | 3 A (230 Vac)

WEIGHT: 2,3 Kg

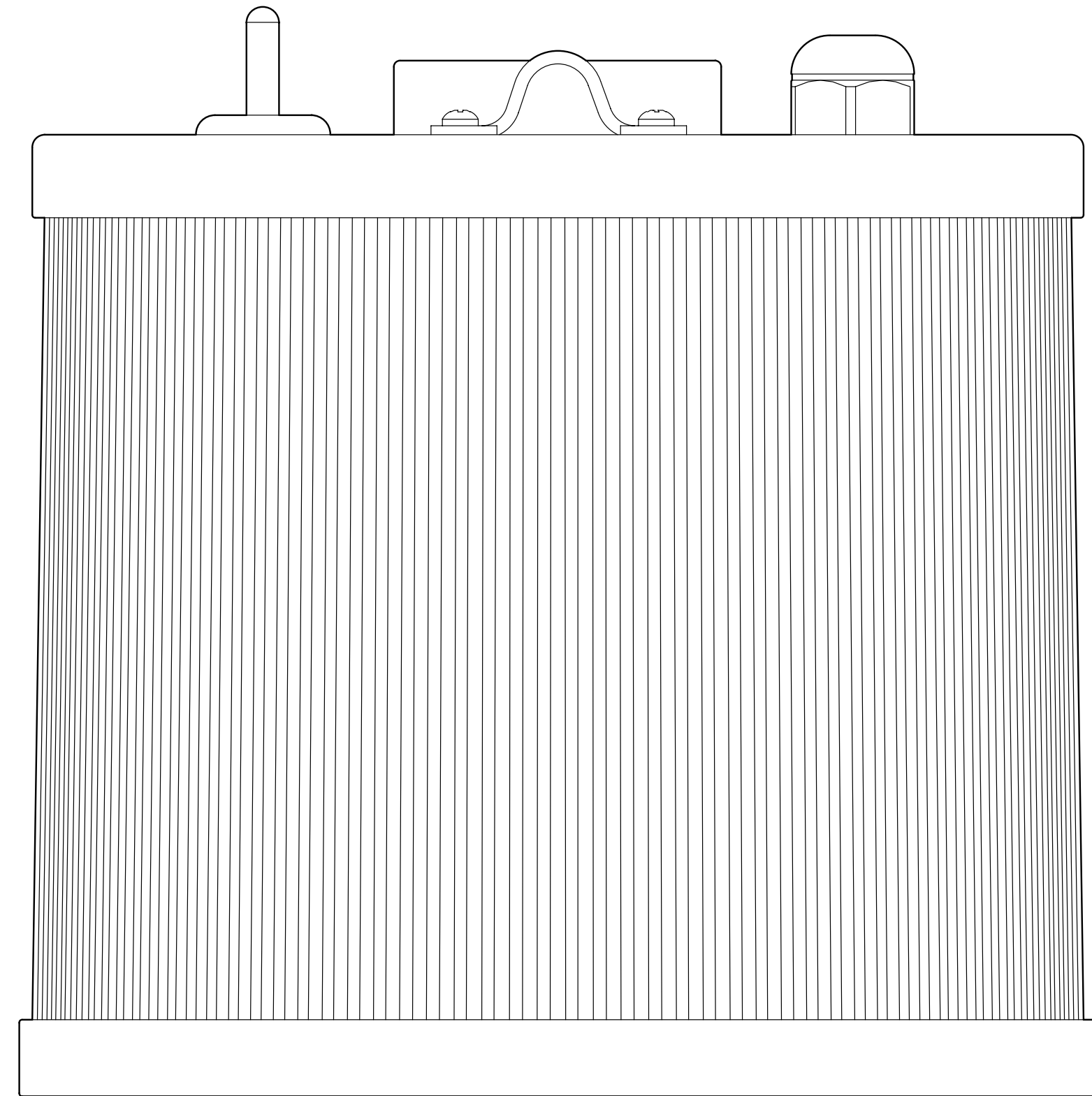
FUNCTION: Inflate/Deflate



UTILIZZI CONSIGLIATI

05

Il GE 900 rappresenta il gonfiatore **ideale per le tende, giochi, strutture gonfiabili e barriere gonfiabili.**



I N S T A L L A Z I O N E

06

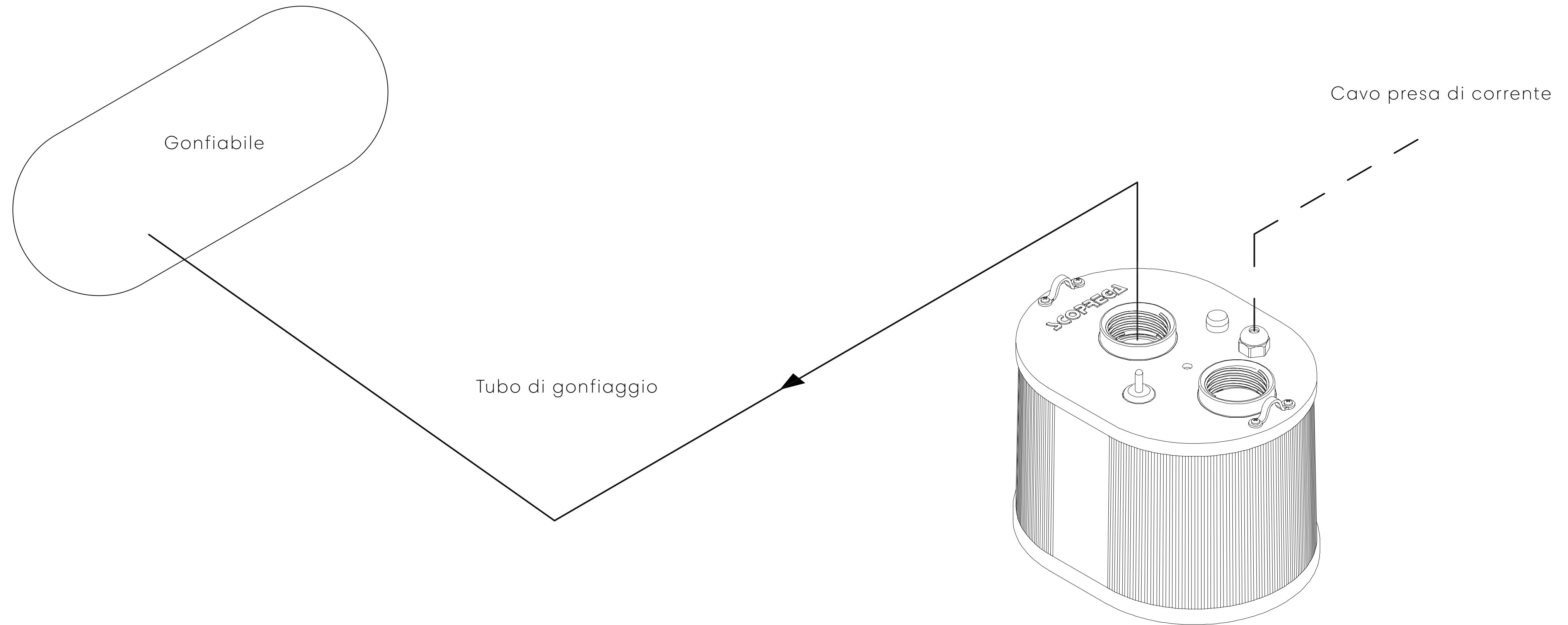


FIG.3

UTILIZZO E FUNZIONI

07

PER UTILIZZARE/GONFIARE:

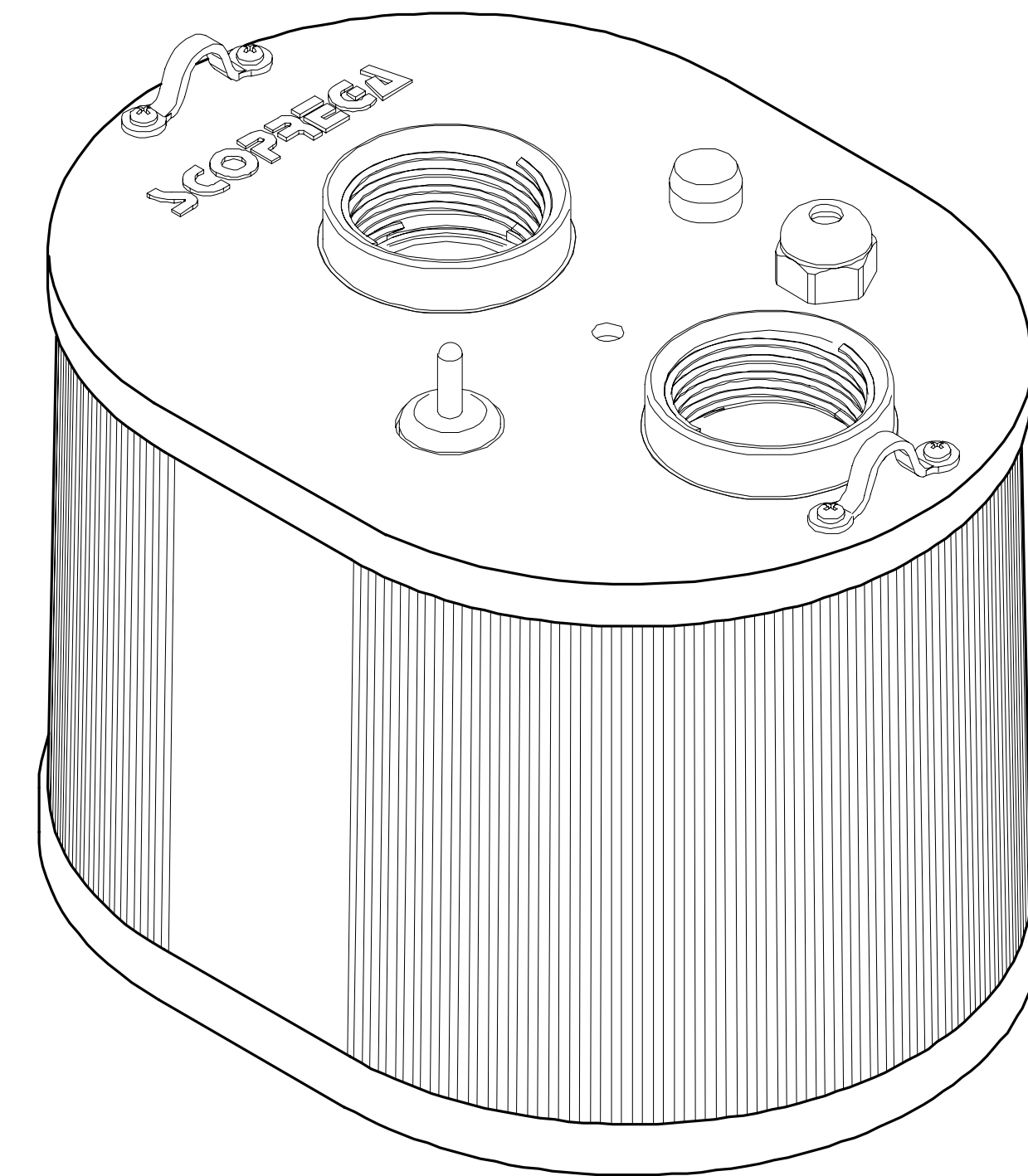
Collegare un'estremità del tubo alla porta di gonfiaggio (Punto 1, Fig. 1), e l'altra estremità alla valvola del gonfiabile.

Effettuati i collegamenti, collegare il gonfiatore all'alimentazione elettrica e premere il tasto ON/OFF (Punto 4, Fig 1).

N.B. Controllare che il tubo di gonfiaggio sia sempre collegato al gonfiatore e al gonfiabile.

N.B. È importante scegliere il raccordo adatto alla valvola e verificare che non ci siano perdite di aria.

N.B. Se il cavo di alimentazione è danneggiato, deve essere sostituito dal produttore, dal suo agente di assistenza o da persone analogamente qualificate, al fine di evitare un pericolo.



UTILIZZAZIONE E FUNZIONI

07

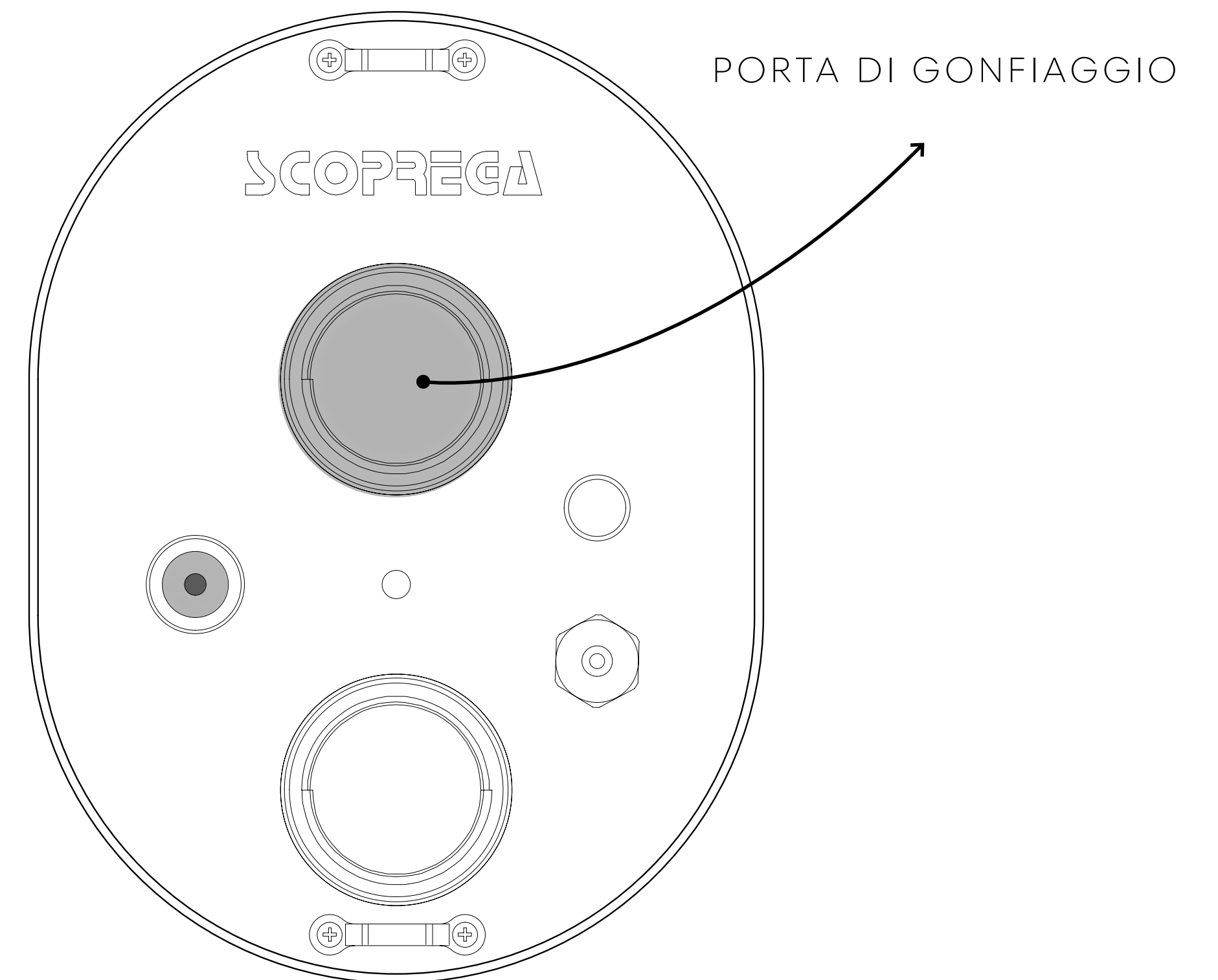
PER GONFIARE:

Per avviare la fase di gonfiaggio portando su ON l'interruttore di accensione (Punto 4, Fig. 1).

Spegnere il gonfiatore non appena il gonfiabile raggiunge la pressione necessaria.

N.B. Scegliere l'adattatore più idoneo per la valvola presente sull'oggetto da gonfiare.

N.B. Il gonfiatore non si arresta automaticamente



UTILIZZO E FUNZIONI

07

PER SGONFIARE:

Collegare il tubo alla bocca di aspirazione (Punto 3, Fig. 1).

Collegare il tubo alla valvola dell'unità gonfiabile. È importante scegliere il raccordo adatto alla valvola e verificare che non ci siano perdite di aria.

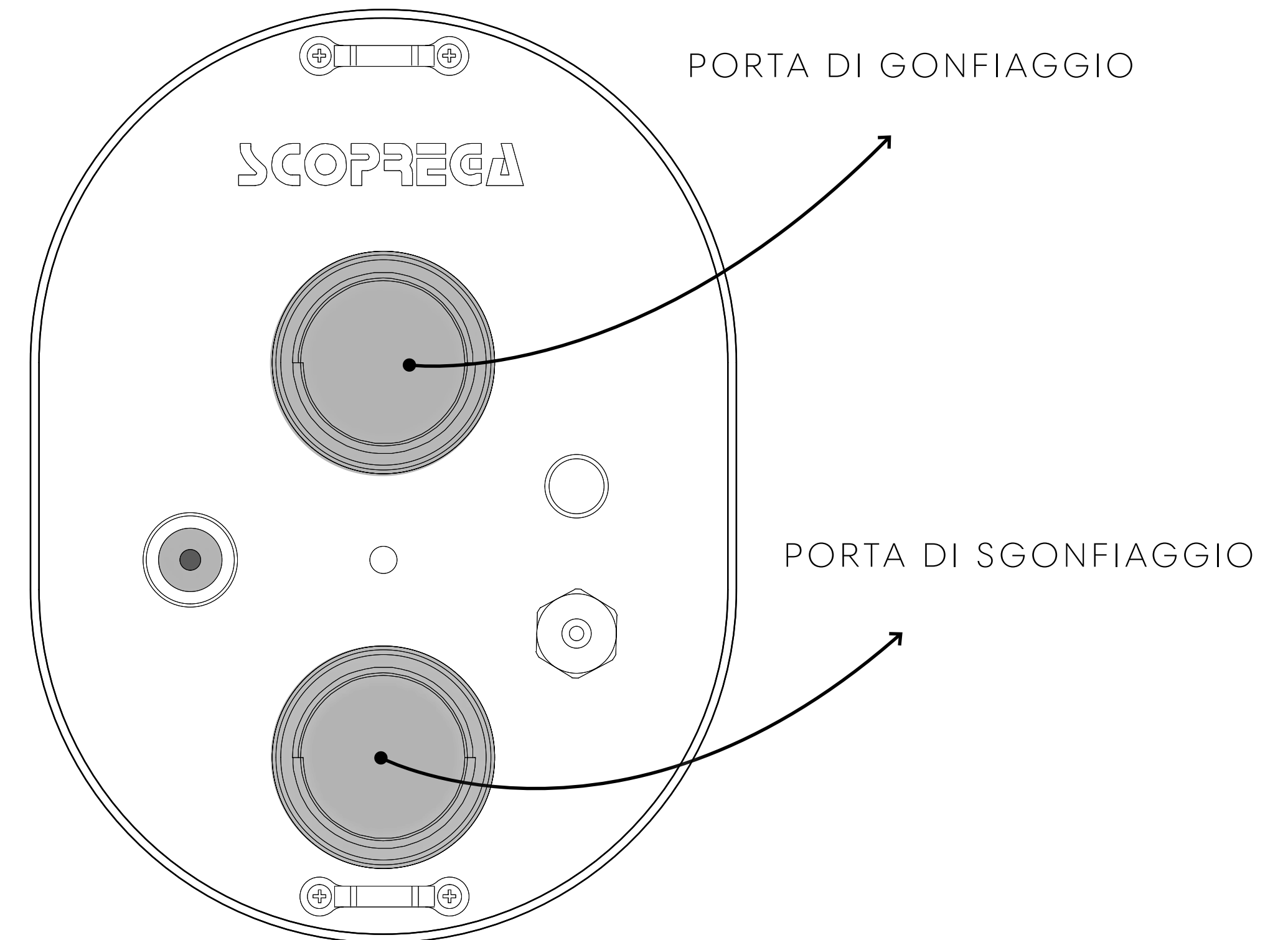
Accertarsi che non vi siano strozzature, impedimenti o perdite nel percorso dell'aria. Quindi accendere il gonfiatore selezionando ON sull'interruttore di accensione (Punto 4, Fig. 1).

Una volta ultimato lo sgonfiaggio spegnere il gonfiatore selezionando OFF sull'interruttore di accensione (Punto 4, Fig. 1).

NB: Il gonfiatore non si arresta automaticamente.

NB: In caso di surriscaldamento dovuto all'uso prolungato, il gonfiatore si arresterà automaticamente per evitare danni ai suoi componenti.

NB: Il gonfiatore si può danneggiare a causa di sabbia, polvere o acqua che penetrano all'interno della porta di ingresso. ciò causerà il surriscaldamento e danni ai componenti interni. in tal caso spegnere immediatamente il gonfiatore.



REGOLE DI SICUREZZA

08

1. CONSIDERARE SEMPRE L'AMBIENTE DI LAVORO.

Non esporre il gonfiatore alla pioggia. Non utilizzare in presenza di liquidi o gas infiammabili.

2. EVITARE L'AVVIO ACCIDENTALE.

Non avviare il gonfiatore con la bocca di ingresso in contatto con polvere o acqua.

3. PRESTARE ATTENZIONE.

Prestare attenzione a quello che si sta facendo. Usare il buon senso.

4. CONTROLLARE CHE NON VI SIANO PARTI DANNEGGIATE.

Prima di usare il gonfiatore, ispezionare con attenzione le pareti esterne e i suoi componenti.

5. NON AVVIARE i gonfiatori portatili nei pressi di liquidi infiammabili o atmosfere gassose o esplosive. I motori di questi gonfiatori producono scintille che possono rilasciare fumi.

6. ATTENZIONE A NON INALARE!

L'aria compressa proveniente dal gonfiatore non è pura. Non inalare mai aria dal gonfiatore.

7. ATTENZIONE! PERICOLO DI SCOPPIO.

Gonfiare l'unità gonfiabile solo seguendo le raccomandazioni del costruttore. Una pressione eccessiva può causare l'esplosione del gonfiabile, che può cagionare lesioni personali.

8. NON LASCIARE MAI IL DISPOSITIVO SENZA SORVEGLIANZA.

Il gonfiaggio eccessivo può causare gravi lesioni e danni materiali.

9. ATTENZIONE! PERICOLO DI FUNZIONAMENTO NON SICURO

Non modificare o tentare di riparare l'unità. Non forare o apportare modifiche al gonfiatore o ai suoi accessori. Qualunque modifica al prodotto comporta la decadenza della garanzia.

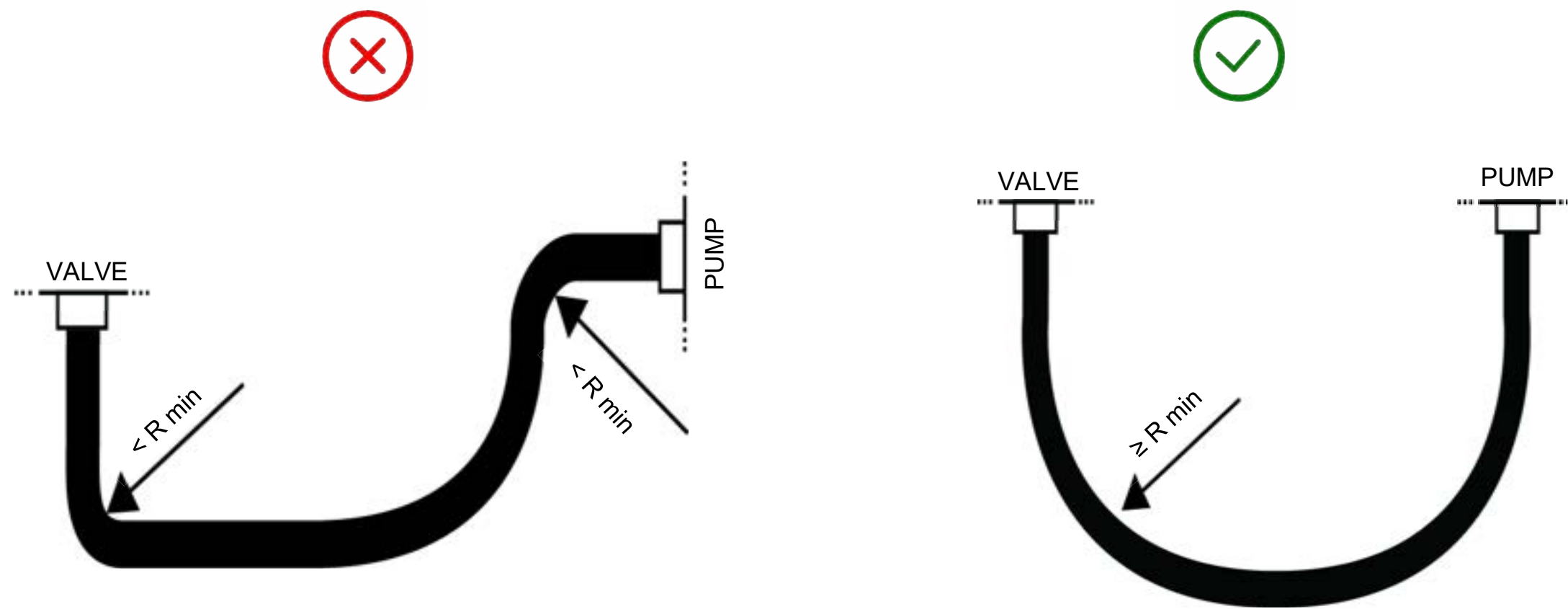
10. NON TRASPORTARE MAI IL GONFIATORE DAL TUBO FLESSIBILE NÉ DAL CAVO DI ALIMENTAZIONE.

REGOLE DI SICUREZZA

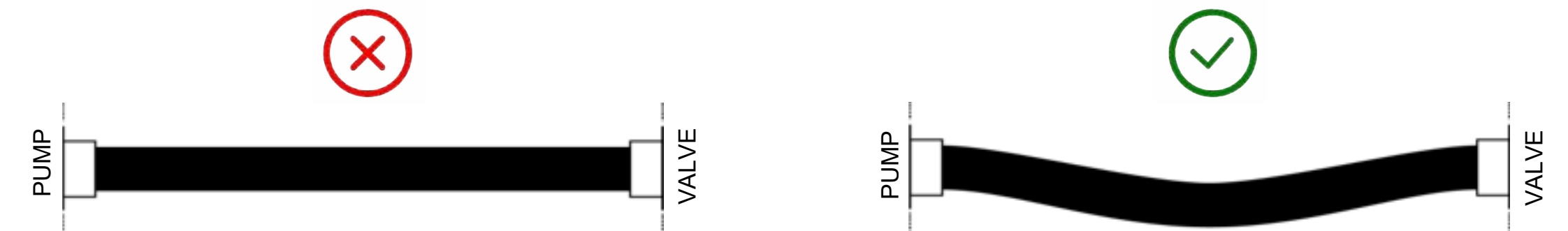
08

INSTALLAZIONE DEL TUBO:

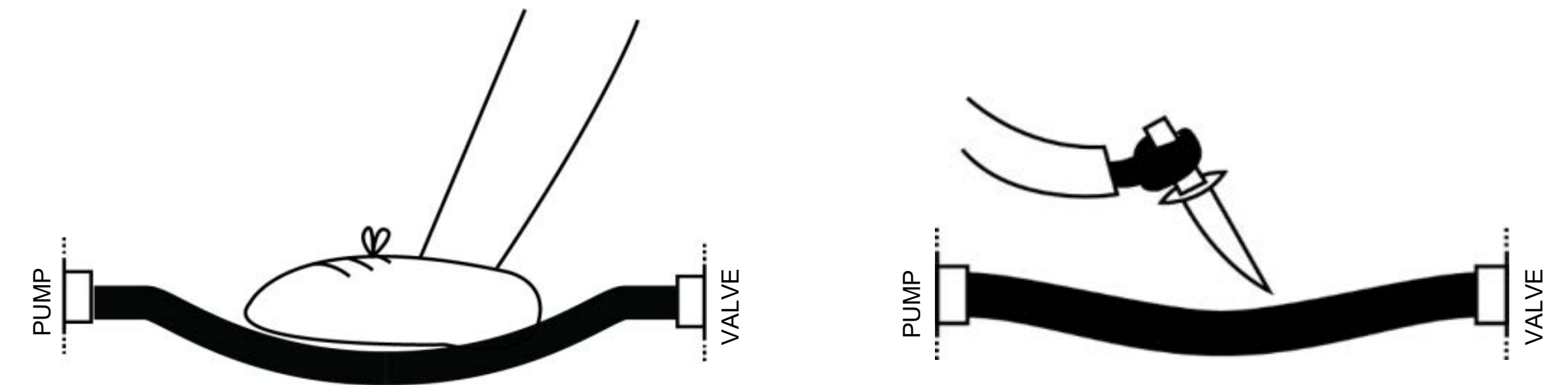
Nella fase di installazione di un tubo è importante attenersi ad alcune regole. Questo per ottenere il miglior rendimento ed evitare danneggiamenti che possano compromettere la durata nel tempo del tubo.



N.B. Il raggio minimo di curvatura è di 40 mm / 1,57 inch.
Installazioni sotto il minimo raggio di curvatura o curvature eccessive nella zona dei raccordi possono rompere il tubo.



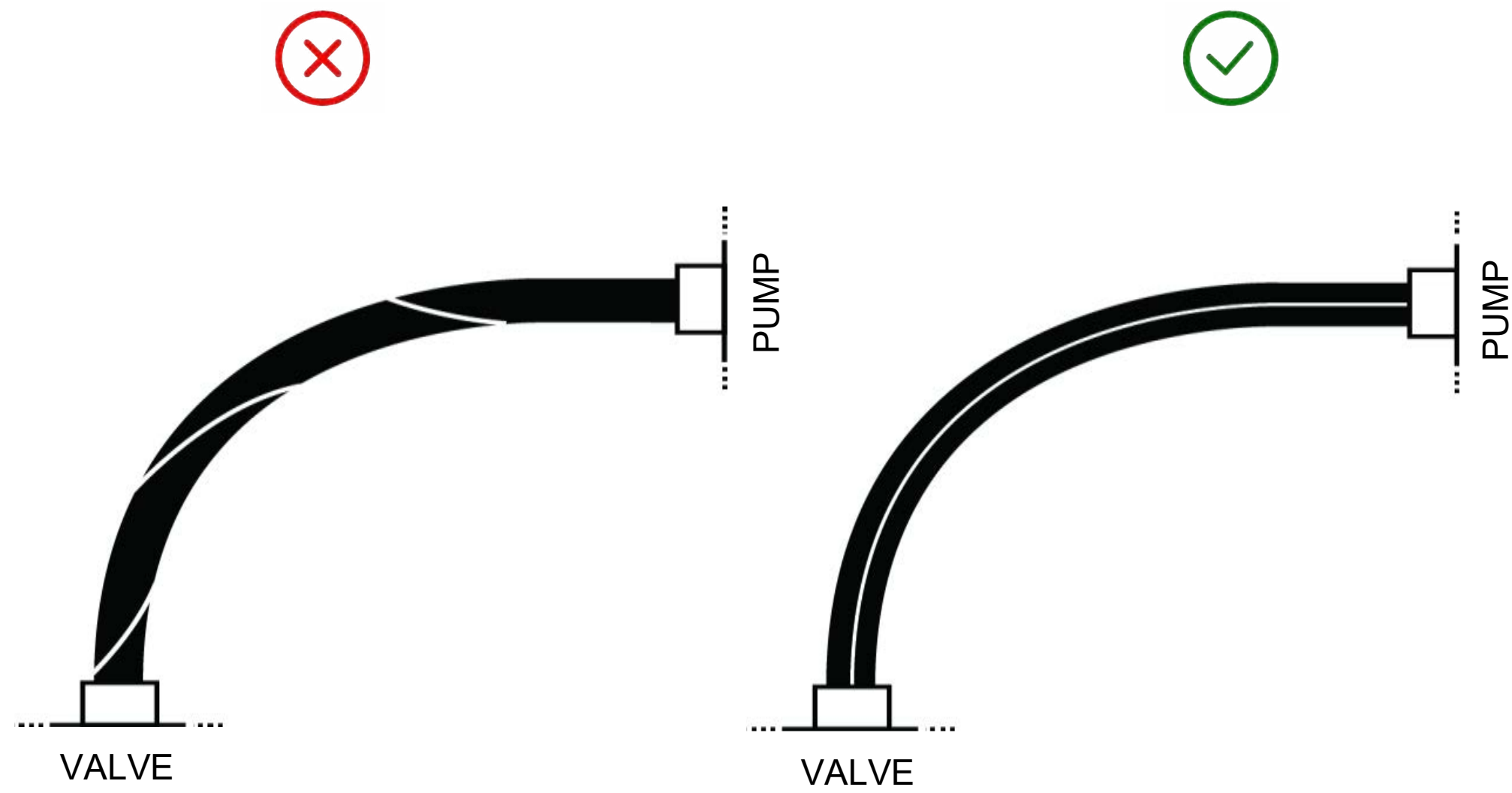
N.B. Assemblare il tubo in modo da sopportare le variazioni di lunghezza dovute alla pressione di lavoro, ai movimenti della pompa ed alle relative tolleranze. Evitare montaggi in tensione.



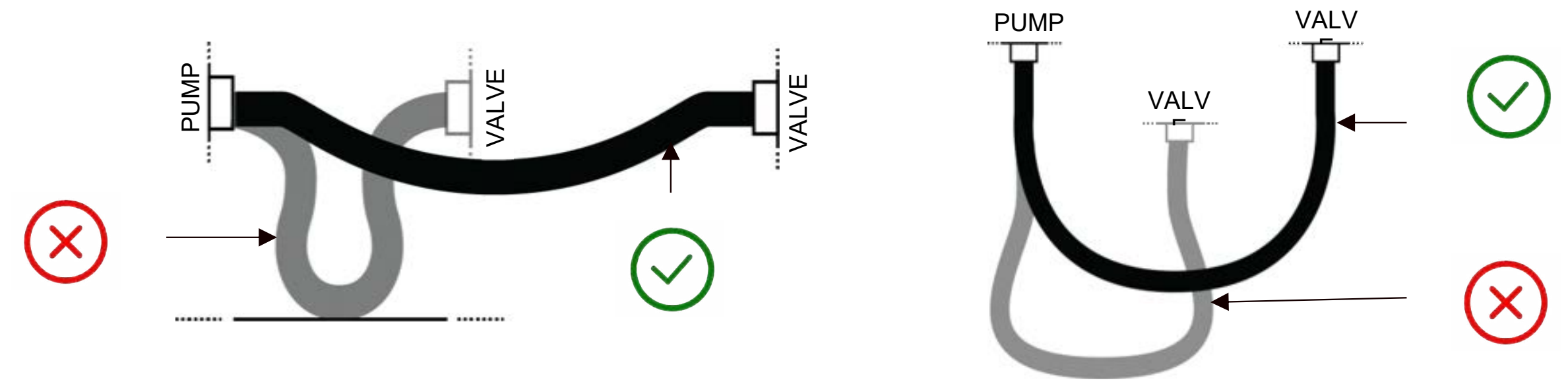
N.B. Durante la fase di installazione e di utilizzo evitare abrasioni, urti e tagli su tutta la lunghezza del tubo.

REGOLE DI SICUREZZA

08



N.B. La vita di un tubo in torsione si riduce notevolmente.
Per evitare la torsione durante la fase di installazione e di utilizzo controllare che la spirale segua sempre un andamento lineare.



N.B. La lunghezza del tubo deve essere tale da assecondare il moto e non bisogna andare al di sotto del minimo raggio di curvatura.
Il tubo flessibile permette dei movimenti relativi tra due fonti collegate. Durante la fase di installazione e di utilizzo evitare abrasioni, tensioni e torsioni.

SOLUZIONI DEI PROBLEMI

09

PROBLEMA	CAUSA	SOLUZIONE
Il gonfiatore non si avvia	Alimentazione non collegata	Collegare l'alimentazione
	Non è stato premuto il tasto ON	Premere il tasto ON
	L'apparato è danneggiato	Rivolgersi al centro assistenza SCOPREGA
PROBLEMA	CAUSA	SOLUZIONE
Il gonfiatore non gonfia/sgonfia	Alimentazione non collegata	Collegare l'alimentazione
	Errato collegamento del tubo	Collegare il tubo alla bocca corretta.
	Errata impostazione della pressione	Modifica impostazione della pressione



A 10 C C E S S O R I

All'interno della scatola si possono trovare diversi accessori tra cui:



Tracolla



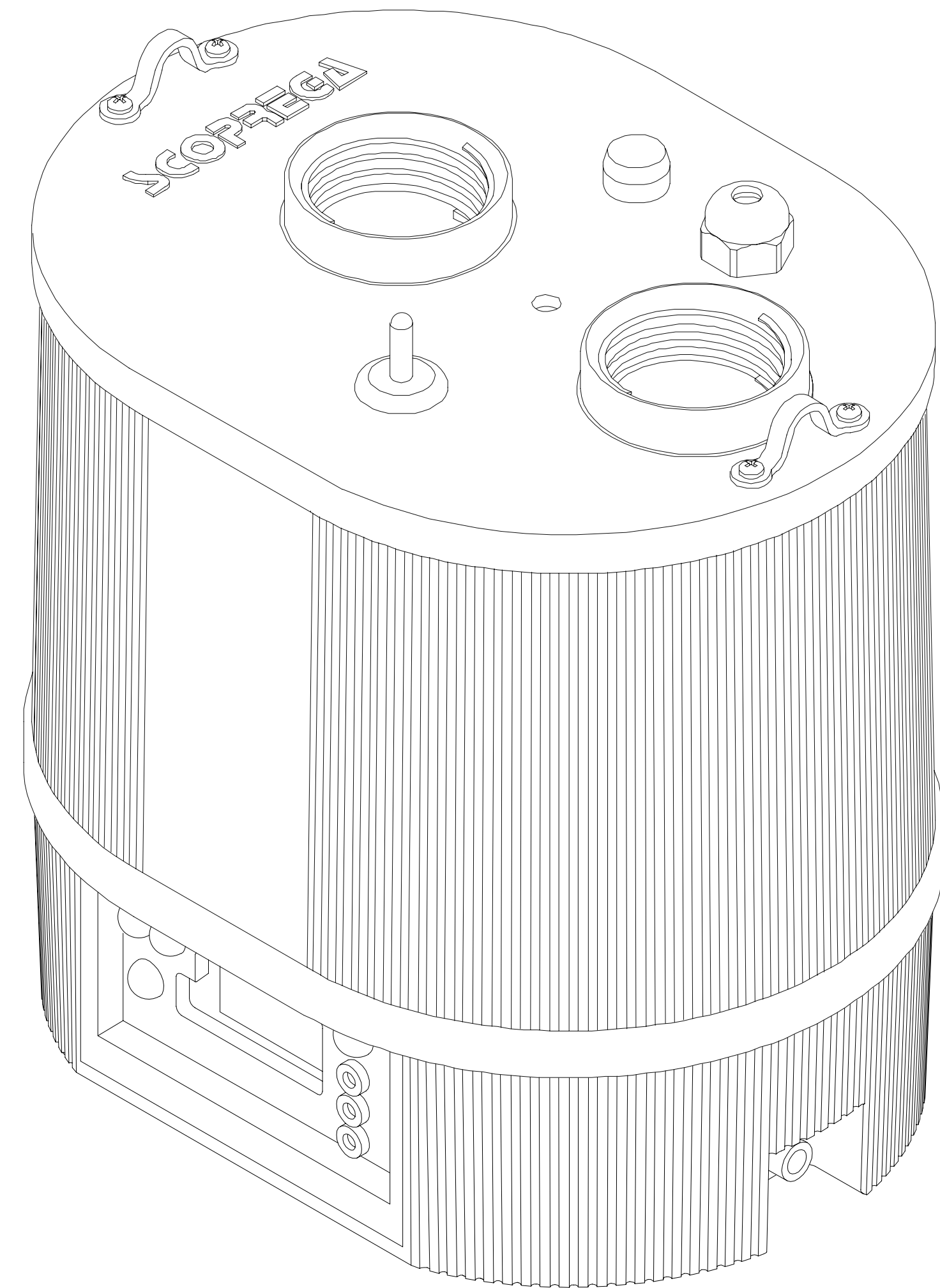
Tubo



Raccordi

GE 900 A.R.S.

- 1.** INTRODUZIONE
- 2.** DESCRIZIONE FUNZIONALE
- 3.** AVVERTENZE PRELIMINARI
- 4.** DATI TECNICI
- 5.** UTILIZZI CONSIGLIATI
- 6.** INSTALLAZIONE
- 7.** UTILIZZO E FUNZIONI
- 8.** REGOLE DI SICUREZZA GENERALI
- 9.** SOLUZIONE DEI PROBLEMI
- 10.** ACCESSORI



01 INTRODUCTION

GE 900 A.R.S.

Il GE 900 A.R.S. è un gonfiatore elettrico **progettato per gonfiare e sgonfiare prodotti gonfiabili di varie dimensioni.**

È in grado di raggiungere la pressione massima di **170 mbar con una portata di 1700 l/min.** Il tutto con un impatto acustico ridotto ad un massimo di 85dB.

Il GE 900 A.R.S. (Automatic Refilling System) è un sistema di gonfiaggio e sgonfiaggio automatico. **Dispone di un display digitale, facile ed intuitivo, che consente il settaggio della pressione massima e minima** entro i quali deve essere mantenuto il gonfiabile.



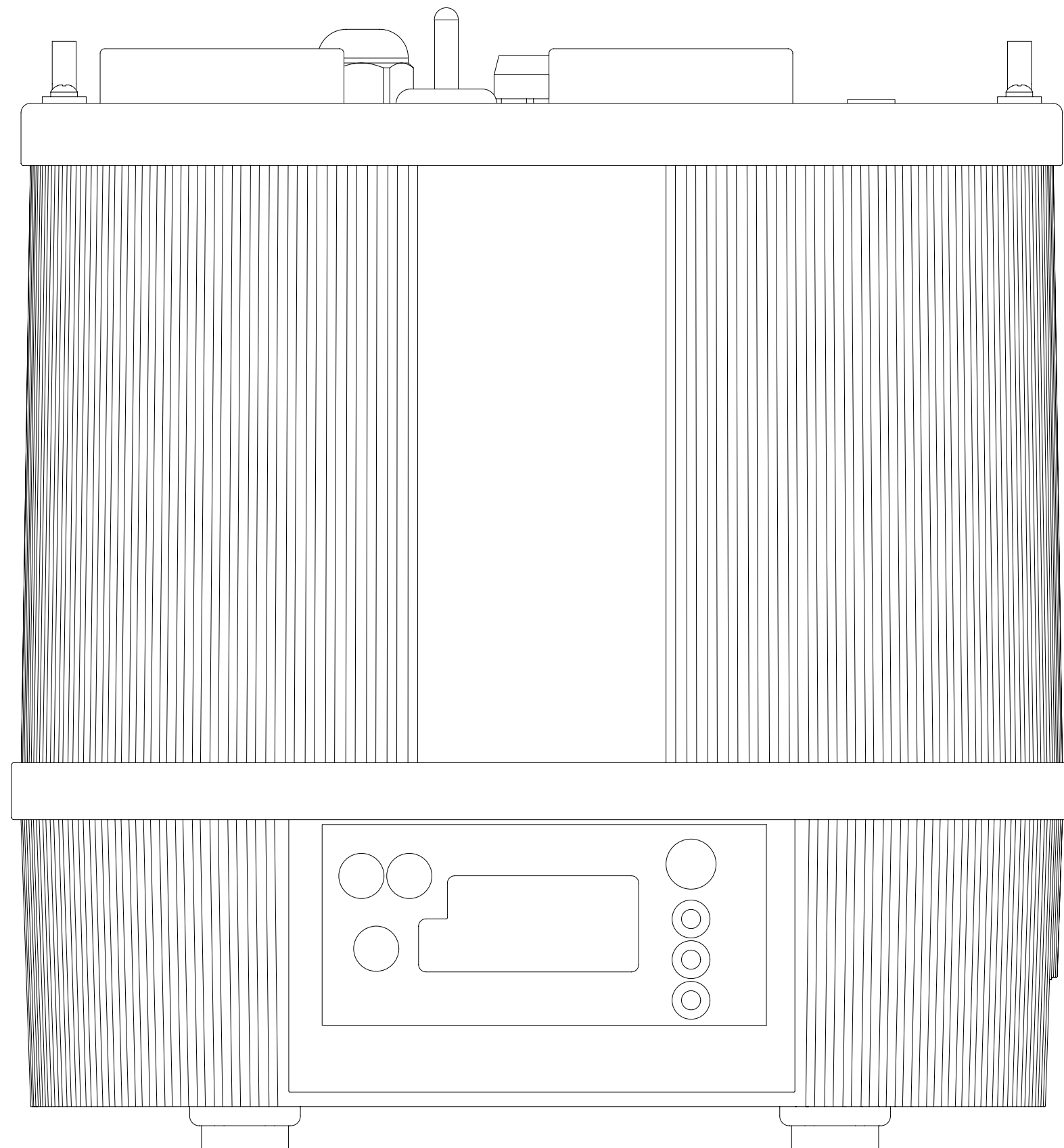
DESCRIZIONE FUNZIONALE

02



AVVERTENZE PRELIMINARI

03



- 1.** Attenersi a tutte le istruzioni presenti su questo documento.
- 2.** Conservare le presenti istruzioni.
- 3.** Non ostruire le bocchette di aerazione
- 4.** Proteggere sempre il cavo di alimentazione.
- 5.** Non aprire il gonfiatore. Far eseguire tutte le attività di manutenzione a manutentori qualificati autorizzati da Scoprega. La manutenzione è necessaria quando l'apparecchio risulta in qualche modo danneggiato o non funzionante.
- 6.** Non manomettere il prodotto. L'apertura del gonfiatore comporta la decadenza della garanzia.
- 7.** Fornire una ventilazione adeguata
- 8.** Evitare di posizionare oggetti nelle vicinanze del prodotto durante il suo funzionamento.
- 9.** Tenere il presente prodotto fuori dalla portata dei bambini.
- 10.** Il gonfiatore in moto produce vibrazioni per cui, per evitare cadute accidentali, ne consigliamo l'utilizzo a pavimento.
- 11.** Questo apparecchio non è destinato all'uso da parte di persone (compresi i bambini) con ridotte capacità fisiche, sensoriali o mentali, o con mancanza di esperienza e conoscenza, a meno che non siano state sottoposte a supervisione o istruzioni sull'uso dell'apparecchio da parte di una persona responsabile della loro sicurezza.
- 12.** I bambini devono essere sorvegliati per evitare che giochino con l'apparecchio.

DATI TECNICI

04

GE 900 A.R.S.

MAX PRESSURE: 170 mbar (2,5 psi)

MAX AIR FLOW: 1700 l/m

CHARGE VOLTAGE: 120 Vac 60 Hz | 230 Vac 50 Hz

MAX CURRENT: 6 A (120 Vac) | 3 A (230 Vac)

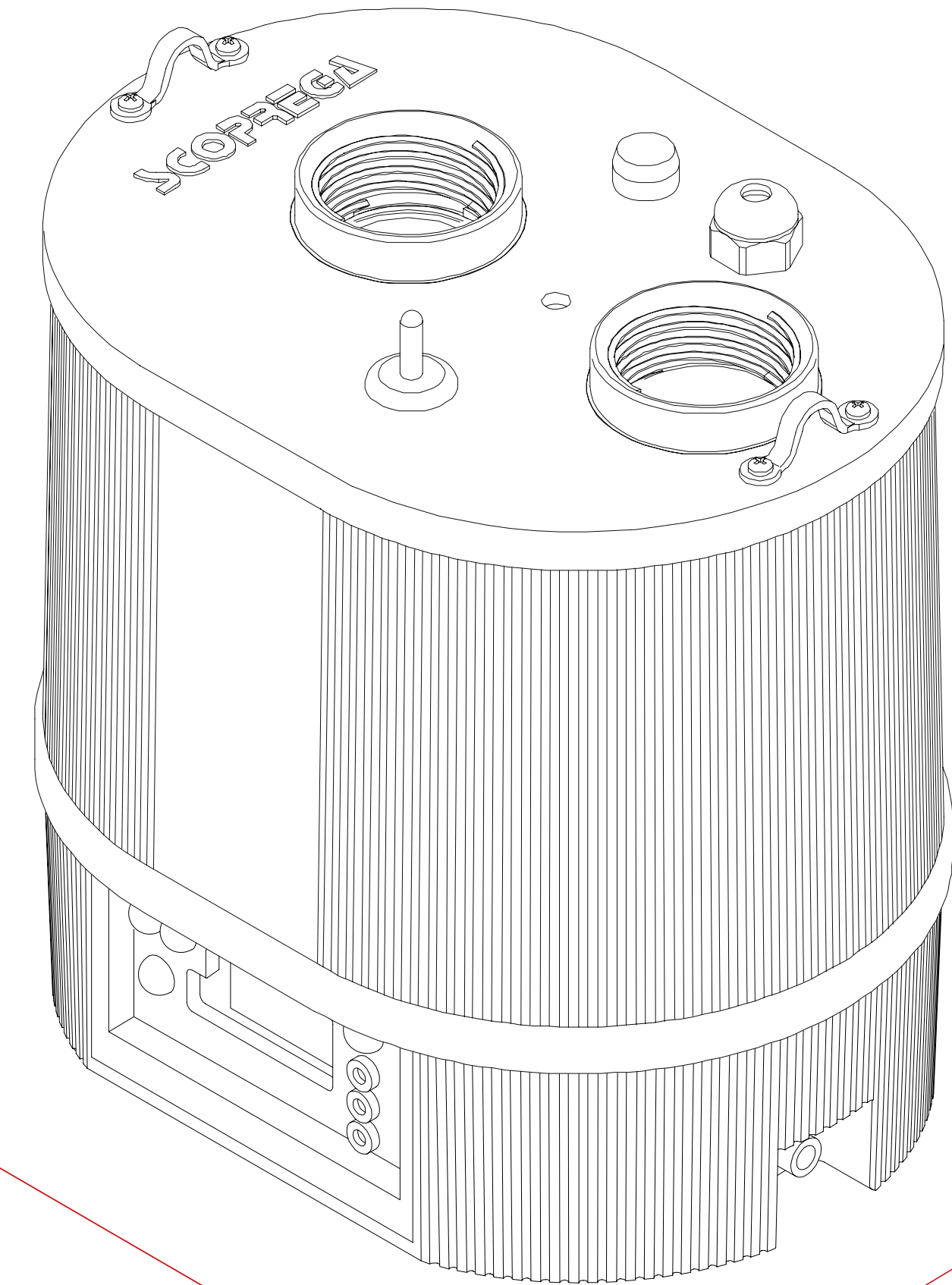
WEIGHT: 2,6 Kg

FUNCTION: Inflate/Deflate

250 mm

220 mm

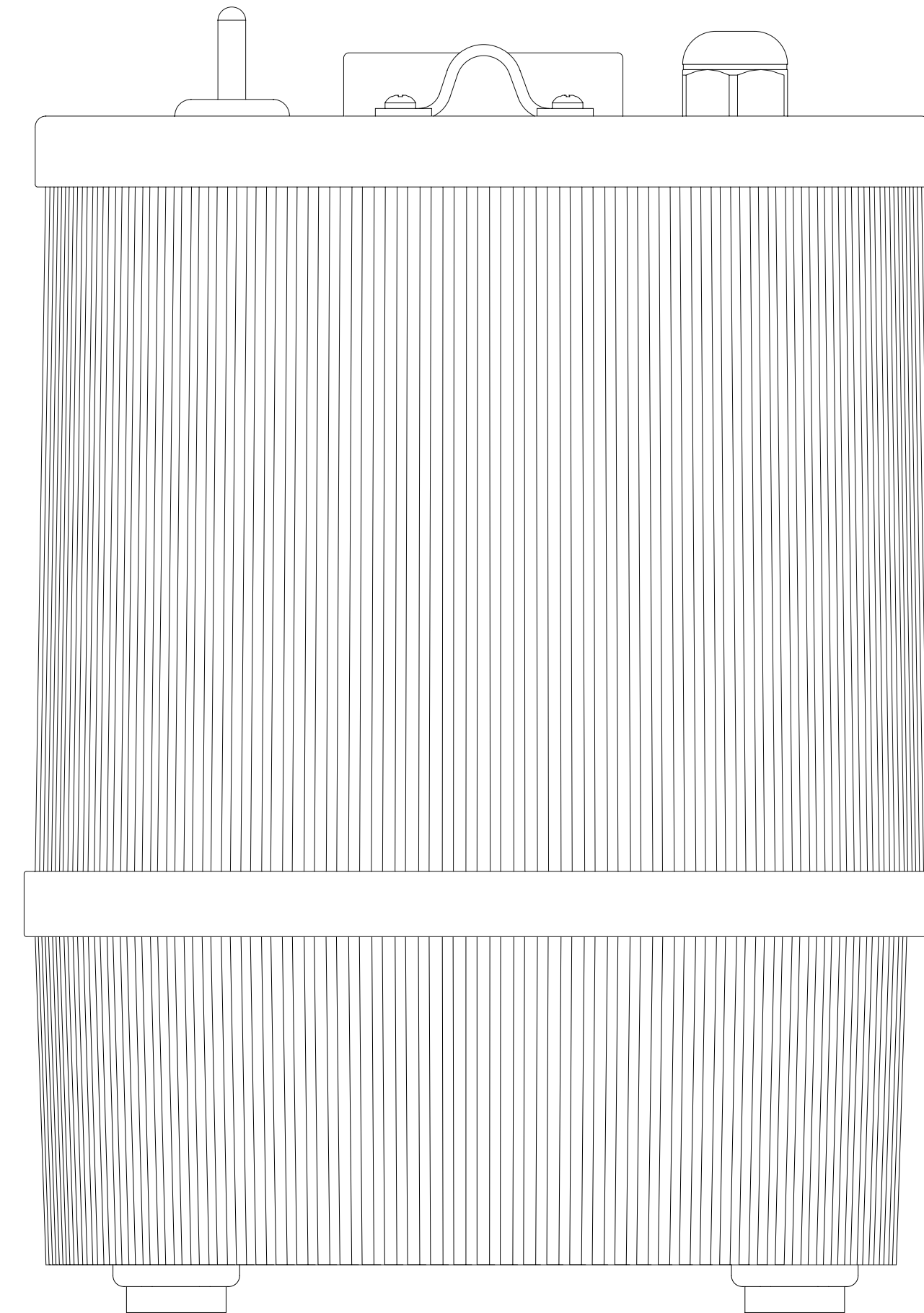
170 mm



UTILIZZI CONSIGLIATI

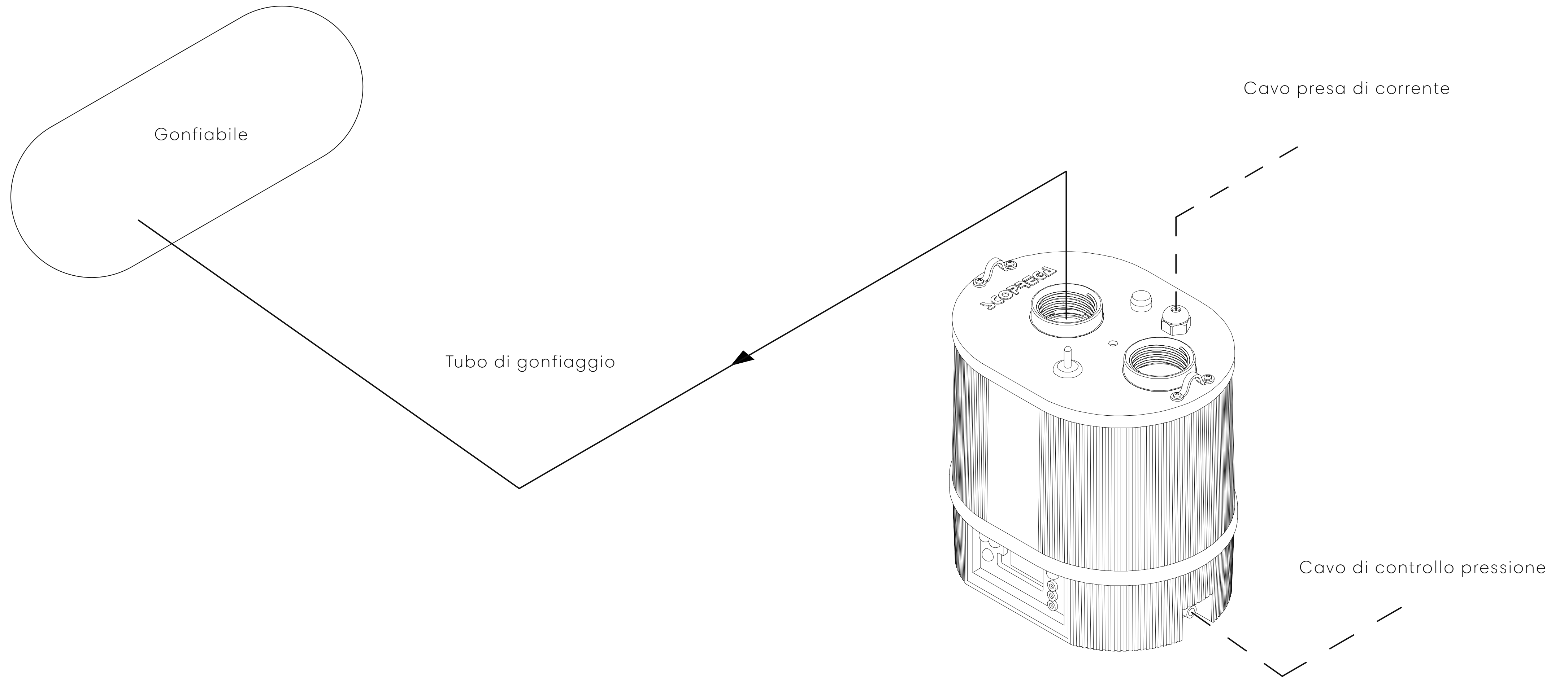
05

Il GE 900 A.R.S. rappresenta il gonfiatore **ideale per le tende, giochi, strutture gonfiabili e barriere gonfiabili.**



I N S T A L L A Z I O N E

06



UTILIZZAZIONE E FUNZIONI

07

PER UTILIZZARE/GONFIARE:

Collegare un'estremità del tubo alla porta di gonfiaggio (Punto 1, Fig. 1), e l'altra estremità alla valvola del gonfiabile.

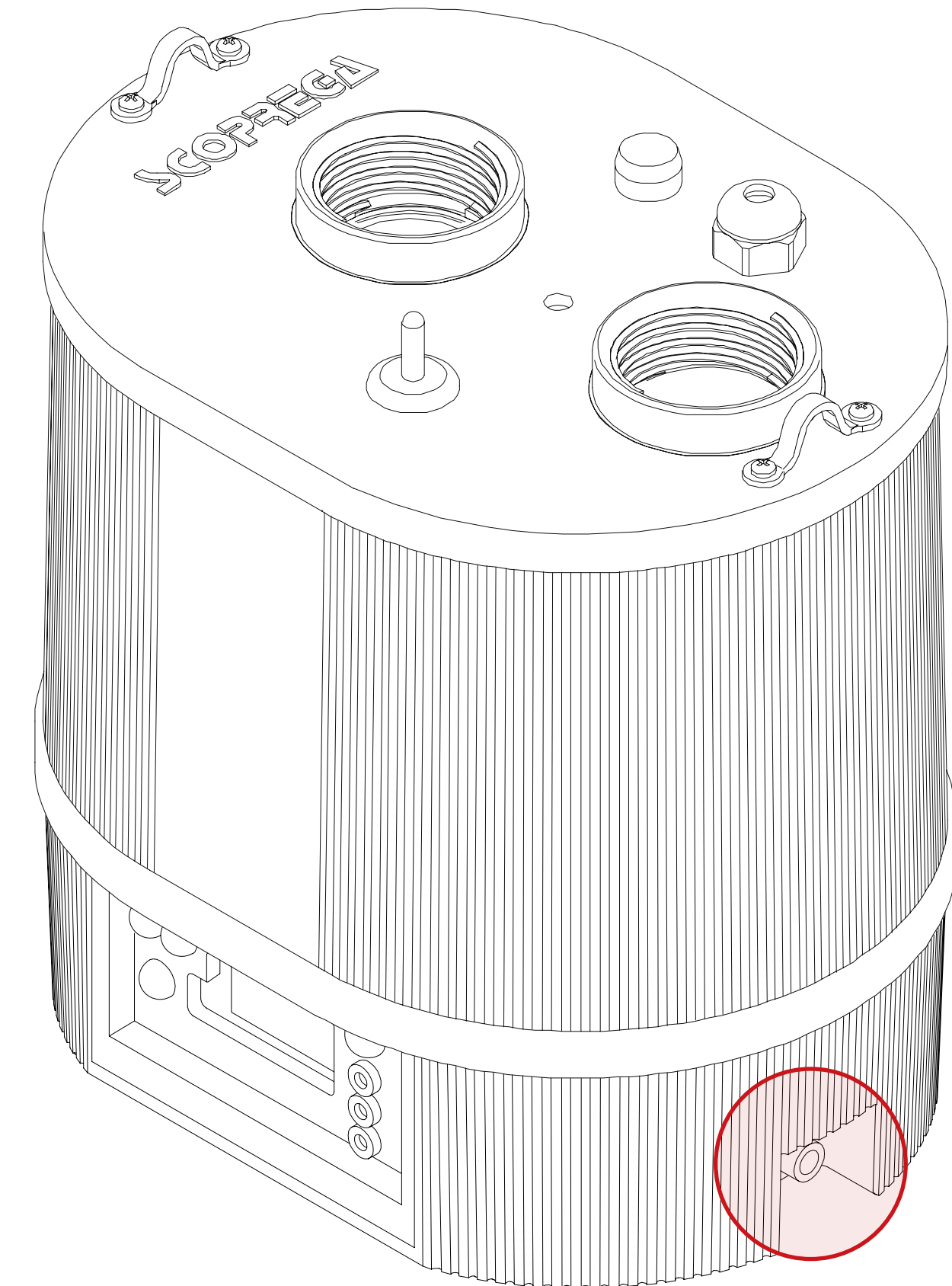
Per effettuare il controllo della pressione (A.R.S.) collegare un'estremità dell'apposito tubo al raccordo cerchiato in rosso (Fig. a dx) e l'altra estremità a una valvola della struttura gonfiabile.

Effettuati i collegamenti, collegare il gonfiatore all'alimentazione elettrica e premere il tasto ON/OFF (Punto 4, Fig. 1).

N.B. Controllare che il tubo di gonfiaggio sia sempre collegato al gonfiatore e al gonfiabile.

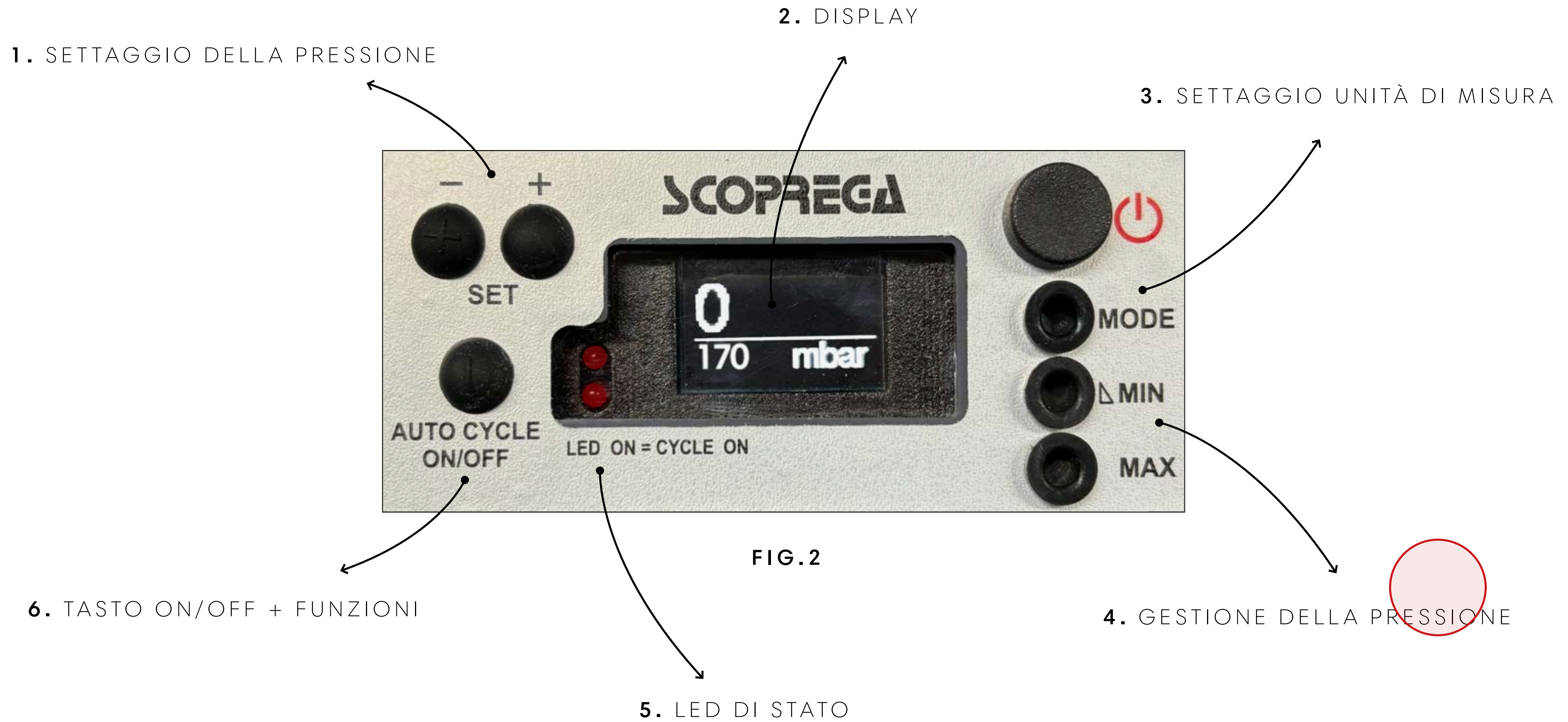
N.B. È importante scegliere il raccordo adatto alla valvola e verificare che non ci siano perdite di aria.

N.B. Se il cavo di alimentazione è danneggiato, deve essere sostituito dal produttore, dal suo agente di assistenza o da persone analogamente qualificate, al fine di evitare un pericolo.



UTILIZZO E FUNZIONI

07



UTILIZZAZIONE E FUNZIONI

07

PER GONFIARE:

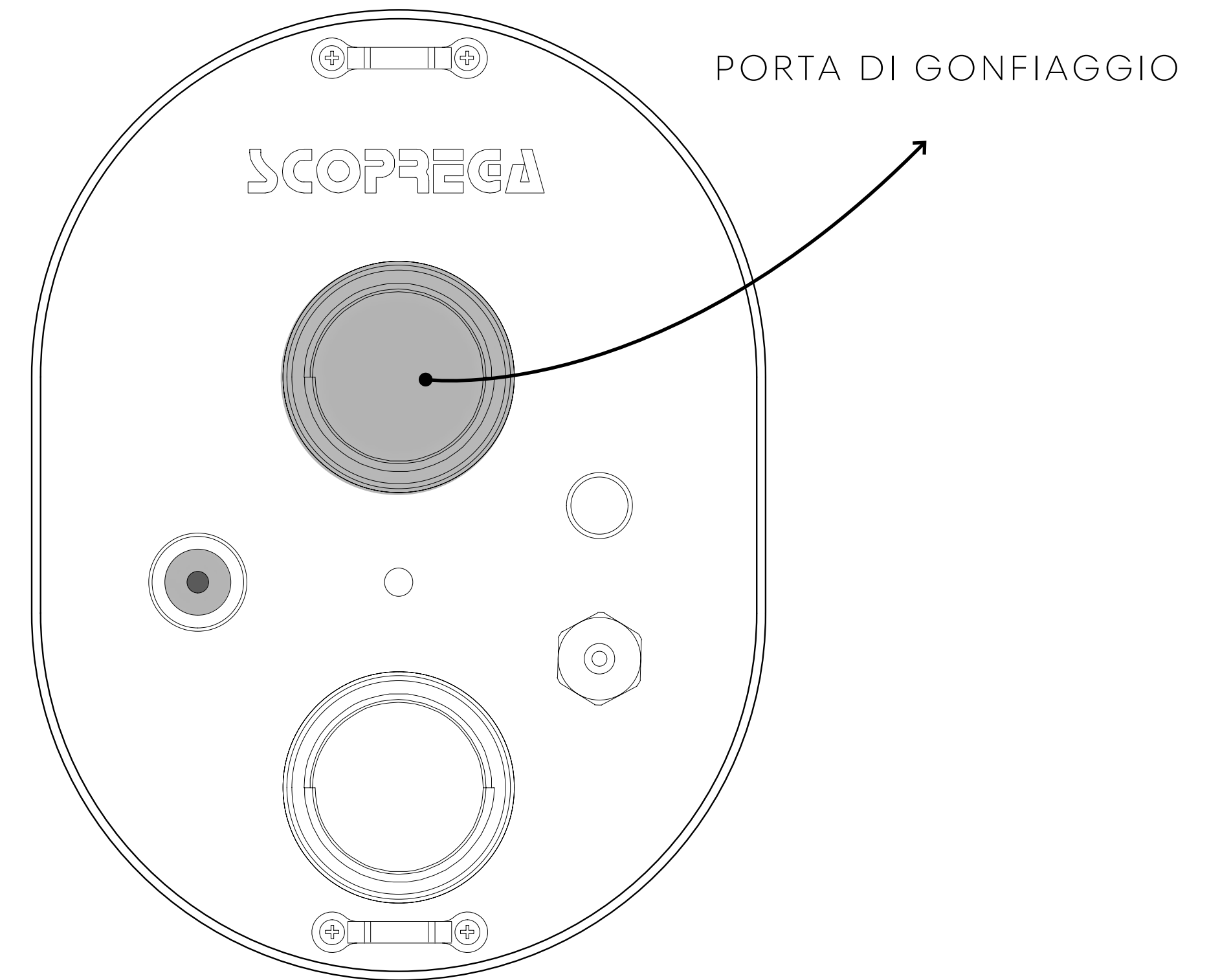
Per avviare la fase di gonfiaggio portando su ON l'interruttore di accensione (Punto 4, Fig. 1).

Una volta acceso il gonfiatore il display mostrerà la pressione che deve raggiungere il gonfiabile. A questo punto premere il pulsante AUTO CYCLE (Punto 6, Fig. 2) e i led si accendono. Dopo due secondi il GE 900 A.R.S. inizierà a gonfiare.

Spegnere il gonfiatore non appena il gonfiabile raggiunge la pressione necessaria.

N.B. Scegliere l'adattatore più idoneo per la valvola presente sull'oggetto da gonfiare.

N.B. Il gonfiatore non si arresta automaticamente



U T I L I Z Z O E F U N Z I O N I

07

MODIFICARE LA PRESSIONE DI ESERCIZIO:

Premere il tasto MODE (Punto 3, Fig 1) per selezionare l'unità di misura (mbar/psi/kPa/bar), quindi utilizzare i pulsanti SET-/SET+ per modificare il valore della pressione sul display.

Dopo 2 secondi il display finisce di lampeggiare e la pressione è memorizzata. La pressione è modificabile tra 0 e 170 mbar.

MODIFICARE LA PRESSIONE DI RIEMPIMENTO:

Premendo il tasto MIN il display comincerà a lampeggiare e si potrà modificare la pressione di riempimento utilizzando i tasti SET-/SET+.

Dopo due secondi il display finisce di lampeggiare e la pressione di tolleranza è memorizzata. C'è la possibilità di regolare la pressione di riempimento fino a 30 mbar rispetto alla pressione di esercizio.

PER LA MODIFICA DELLA PRESSIONE DI SCARICO:

Premere per 3 secondi il pulsante MAX, il display inizierà a lampeggiare. Con i tasti SET-/SET+ si può modificare il valore. Dopo due secondi il display termina di lampeggiare e il valore viene memorizzato. C'è la possibilità di regolare la pressione di scarico da 30 a 70 mbar rispetto alla pressione di esercizio.

Dopo le modifiche premere AUTO CYCLE. I due LED si accendono dopo due secondi e il LED rosso si spegne; Il LED verde segnala che la GE 900 A.R.S.

inizierà a gonfiare/scaricare e ricaricare automaticamente.

Con il ciclo automatico attivato (A.R.S. - LED accesi), l'unità verificherà automaticamente la pressione della struttura gonfiabile.

N.B. In caso di interruzione dell'alimentazione durante il funzionamento, il gonfiatore è in grado di mantenere memorizzate la impostazioni di lavoro. Ripartirà in automatico appena l'alimentazione sarà ripristinata.

N.B. LED superiore + LED inferiore accesi indicano la fase di gonfiaggio/sgonfiaggio

N.B. LED superiore + LED inferiore lampeggianti indicano che il gonfiatore è in fase di monitoraggio di pressione

N.B. Il LED superiore lampeggiante e il LED inferiore spento indicano che il gonfiatore è in fase di refill dopo aver rilevato che la pressione è scesa al di sotto della soglia impostata.

N.B. Il LED inferiore lampeggiante e il LED superiore spento indica che il gonfiatore è in fase di scarico perché la pressione rilevata è salita al di sopra della soglia impostata.

UTILIZZO E FUNZIONI

07

PER SGONFIARE:

Collegare il tubo alla bocca di aspirazione (Punto 3, Fig. 1).

Collegare il tubo alla valvola dell'unità gonfiabile. È importante scegliere il raccordo adatto alla valvola e verificare che non ci siano perdite di aria.

Accendere il gonfiatore selezionando ON sull'interruttore generale (Punto 4, Fig. 1), quindi premere il tasto **AUTO CYCLE** sul display (Punto 6, Fig. 2) per avviare lo sgonfiaggio.

Per fermare lo sgonfiaggio premere nuovamente sul tasto AUTO CYCLE.

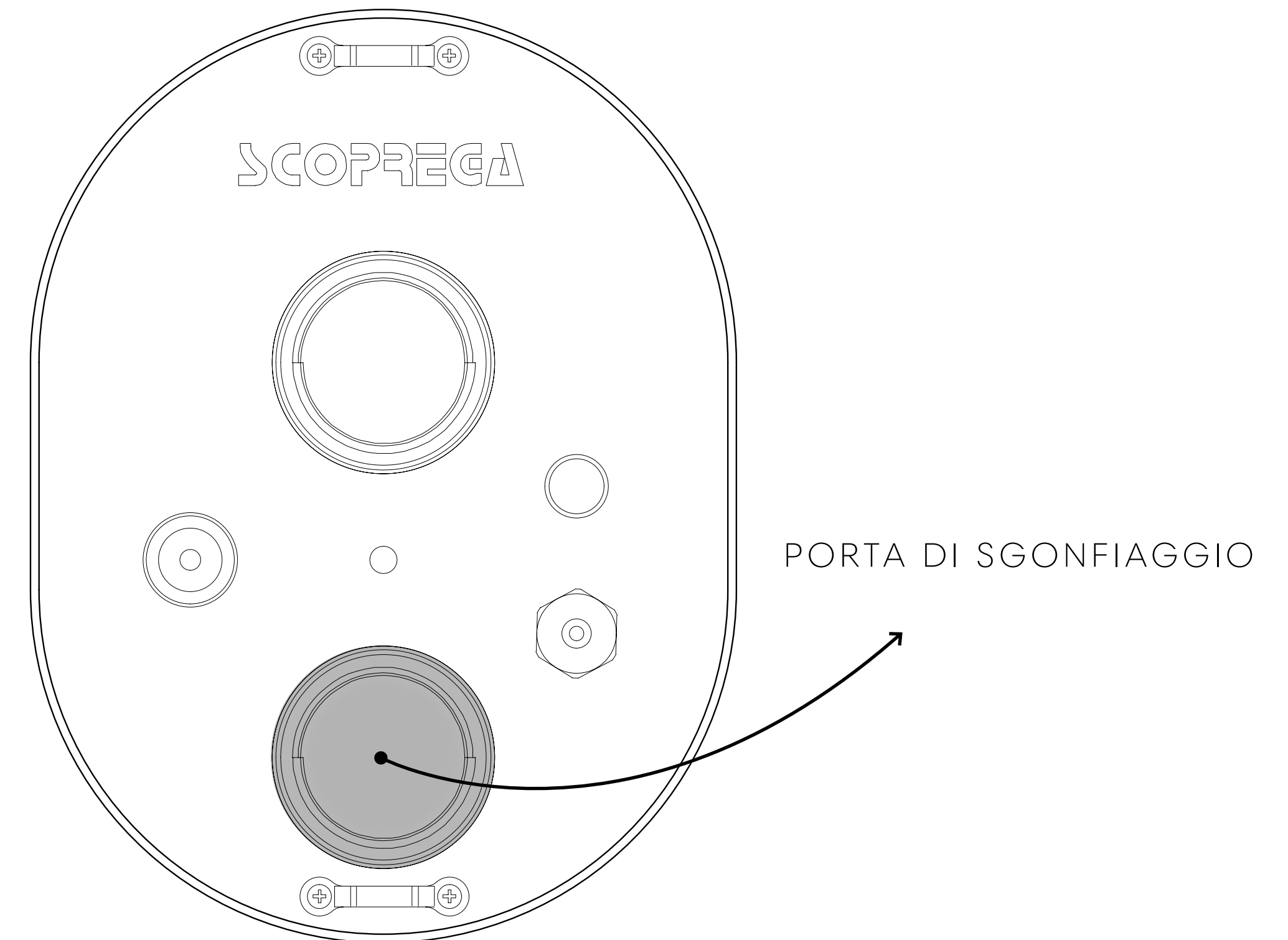
Spegnere il gonfiatore una volta ultimato lo sgonfiaggio portando su OFF l'interruttore generale (Punto 4, Fig. 1).

NB: Il gonfiatore non si arresta automaticamente.

NB: In caso di surriscaldamento dovuto all'uso prolungato, il gonfiatore si arresterà automaticamente per evitare danni ai suoi componenti.

NB: Considerare la pressione di gonfiaggio massima e adeguata del gonfiabile.

NB: Il gonfiatore si può danneggiare a causa di sabbia, polvere o acqua che penetrano all'interno della porta di ingresso. ciò causerà il surriscaldamento e danni ai componenti interni. in tal caso spegnere immediatamente il gonfiatore.



REGOLE DI SICUREZZA

08

1. CONSIDERARE SEMPRE L'AMBIENTE DI LAVORO.

Non esporre il gonfiatore alla pioggia. Non utilizzare in presenza di liquidi o gas infiammabili.

2. EVITARE L'AVVIO ACCIDENTALE.

Non avviare il gonfiatore con la bocca di ingresso in contatto con polvere o acqua.

3. PRESTARE ATTENZIONE.

Prestare attenzione a quello che si sta facendo. Usare il buon senso.

4. CONTROLLARE CHE NON VI SIANO PARTI DANNEGGIATE.

Prima di usare il gonfiatore, ispezionare con attenzione le pareti esterne e i suoi componenti.

5. NON AVVIARE i gonfiatori portatili nei pressi di liquidi infiammabili o atmosfere gassose o esplosive. I motori di questi gonfiatori producono scintille che possono rilasciare fumi.

6. ATTENZIONE A NON INALARE!

L'aria compressa proveniente dal gonfiatore non è pura. Non inalare mai aria dal gonfiatore.

7. ATTENZIONE! PERICOLO DI SCOPPIO.

Gonfiare l'unità gonfiabile solo seguendo le raccomandazioni del costruttore. Una pressione eccessiva può causare l'esplosione del gonfiabile, che può cagionare lesioni personali.

8. NON LASCIARE MAI IL DISPOSITIVO SENZA SORVEGLIANZA.

Il gonfiaggio eccessivo può causare gravi lesioni e danni materiali.

9. ATTENZIONE! PERICOLO DI FUNZIONAMENTO NON SICURO

Non modificare o tentare di riparare l'unità. Non forare o apportare modifiche al gonfiatore o ai suoi accessori. Qualunque modifica al prodotto comporta la decadenza della garanzia.

10. NON TRASPORTARE MAI IL GONFIATORE DAL TUBO FLESSIBILE NÉ DAL CAVO DI ALIMENTAZIONE.

SOLUZIONI DEI PROBLEMI

09

PROBLEMA	CAUSA	SOLUZIONE
Il gonfiatore non si avvia	Alimentazione non collegata	Collegare l'alimentazione
	Non è stato premuto il tasto ON	Premere il tasto ON
	L'apparato è danneggiato	Rivolgersi al centro assistenza SCOPREGA
PROBLEMA	CAUSA	SOLUZIONE
Il gonfiatore non gonfia/sgonfia	Alimentazione non collegata	Collegare l'alimentazione
	Errato collegamento del tubo	Collegare il tubo alla bocca corretta.
	Errata impostazione della pressione	Modifica impostazione della pressione



A 10 C C E S S O R I

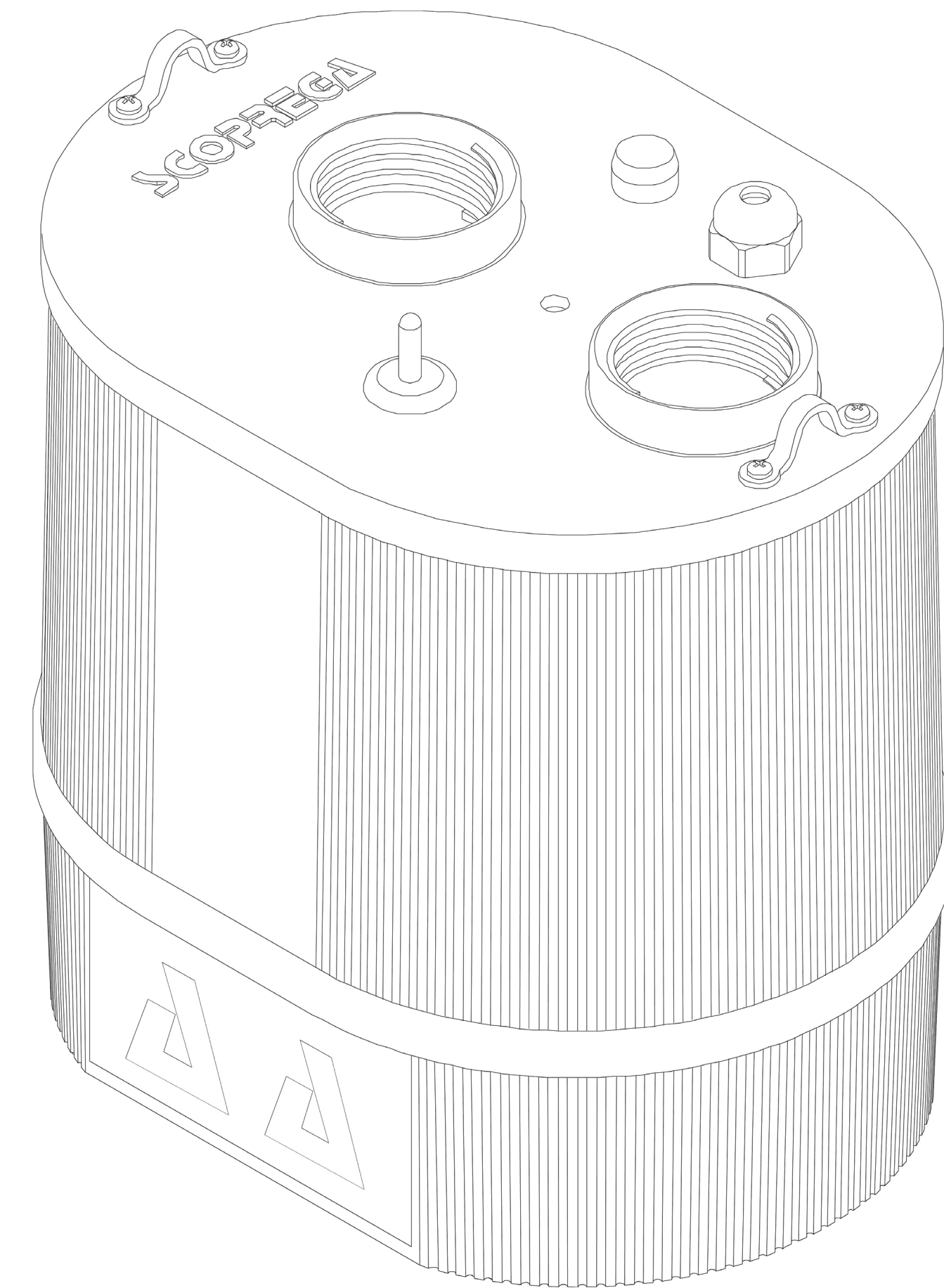
Tutti i diversi accessori da abbinare al gonfiatore acquistabili separatamente su www.scoprega.it:



Tracolla (inclusa)

GE 900 AA +

- 1.** INTRODUZIONE
- 2.** DESCRIZIONE FUNZIONALE
- 3.** AVVERTENZE PRELIMINARI
- 4.** DATI TECNICI
- 5.** UTILIZZI CONSIGLIATI
- 6.** INSTALLAZIONE
- 7.** UTILIZZO E FUNZIONI
- 8.** REGOLE DI SICUREZZA GENERALI
- 9.** SOLUZIONE DEI PROBLEMI
- 10.** ACCESSORI



INTRODUCTION

GE 900 AA +



DESCRIZIONE FUNZIONALE

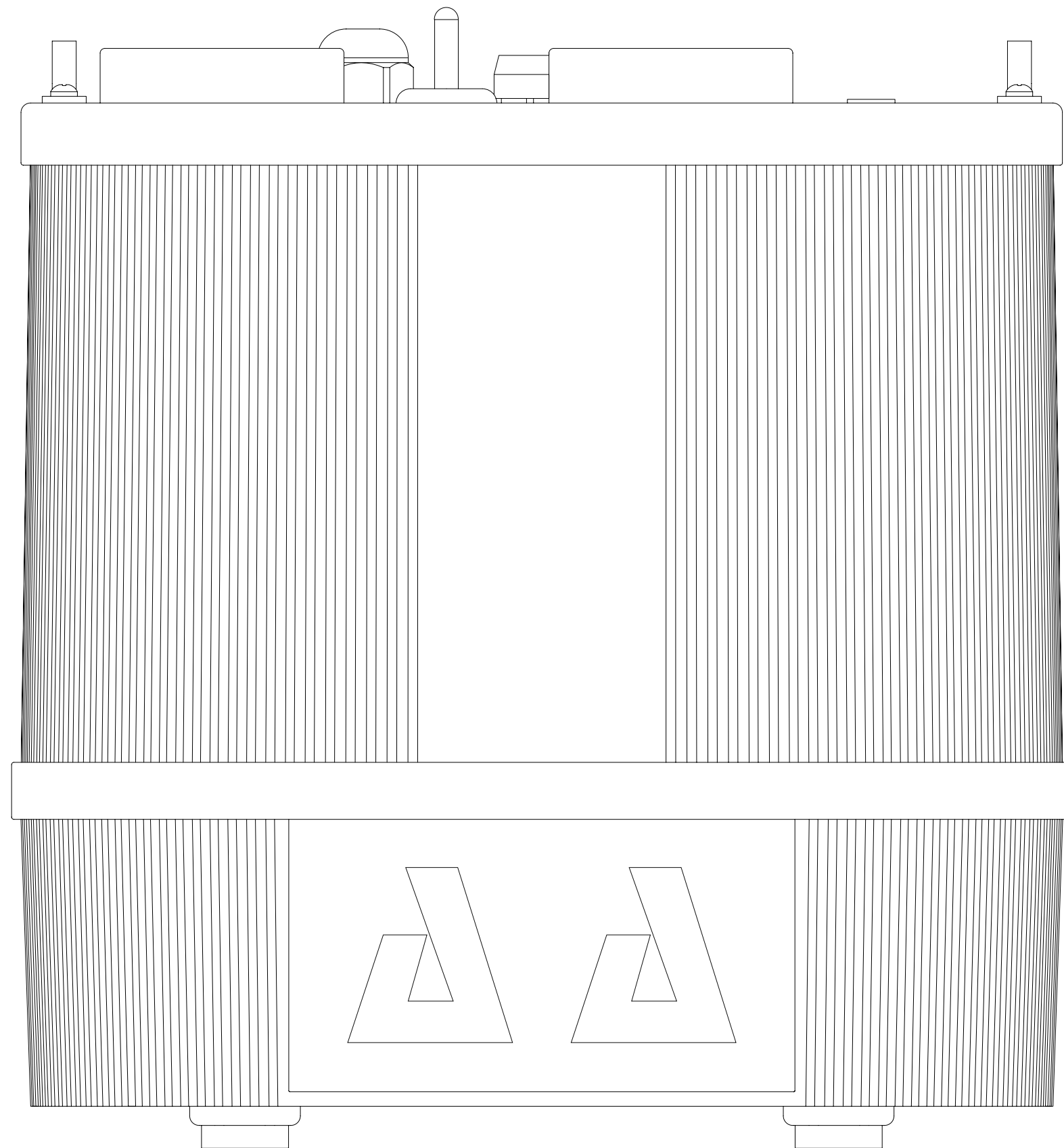
02



FIG.1

AVVERTENZE PRELIMINARI

03



- 1.** Attenersi a tutte le istruzioni presenti su questo documento.
- 2.** Conservare le presenti istruzioni.
- 3.** Non ostruire le bocchette di aerazione
- 4.** Proteggere sempre il cavo di alimentazione.
- 5.** Non aprire il gonfiatore. Far eseguire tutte le attività di manutenzione a manutentori qualificati autorizzati da Scoprega. La manutenzione è necessaria quando l'apparecchio risulta in qualche modo danneggiato o non funzionante.
- 6.** Non manomettere il prodotto. L'apertura del gonfiatore comporta la decadenza della garanzia.
- 7.** Fornire una ventilazione adeguata
- 8.** Evitare di posizionare oggetti nelle vicinanze del prodotto durante il suo funzionamento.
- 9.** Tenere il presente prodotto fuori dalla portata dei bambini.
- 10.** Il gonfiatore in moto produce vibrazioni per cui, per evitare cadute accidentali, ne consigliamo l'utilizzo a pavimento.
- 11.** Questo apparecchio non è destinato all'uso da parte di persone (compresi i bambini) con ridotte capacità fisiche, sensoriali o mentali, o con mancanza di esperienza e conoscenza, a meno che non siano state sottoposte a supervisione o istruzioni sull'uso dell'apparecchio da parte di una persona responsabile della loro sicurezza.
- 12.** I bambini devono essere sorvegliati per evitare che giochino con l'apparecchio.

DATI TECNICI

04

GE 900 AA+

MAX PRESSURE: 250 mbar (3,6 psi)

MAX AIR FLOW: 1700 l/m

CHARGE VOLTAGE: 120 Vac 60 Hz | 230 Vac 50 Hz

MAX CURRENT: 8 A (120 Vac) | 4 A (230 Vac)

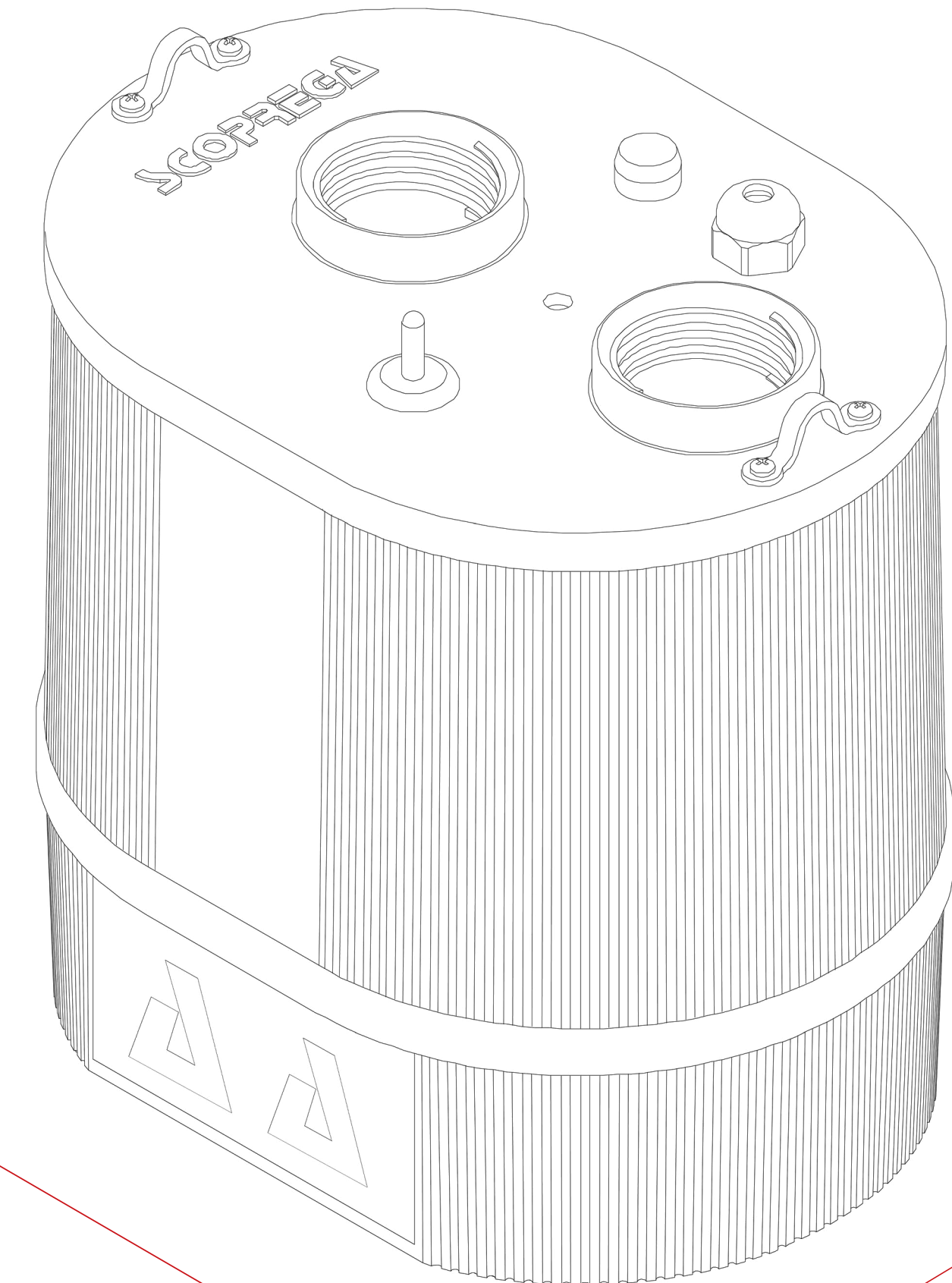
WEIGHT: 2,4 Kg

FUNCTION: Inflate/Deflate

250 mm

220 mm

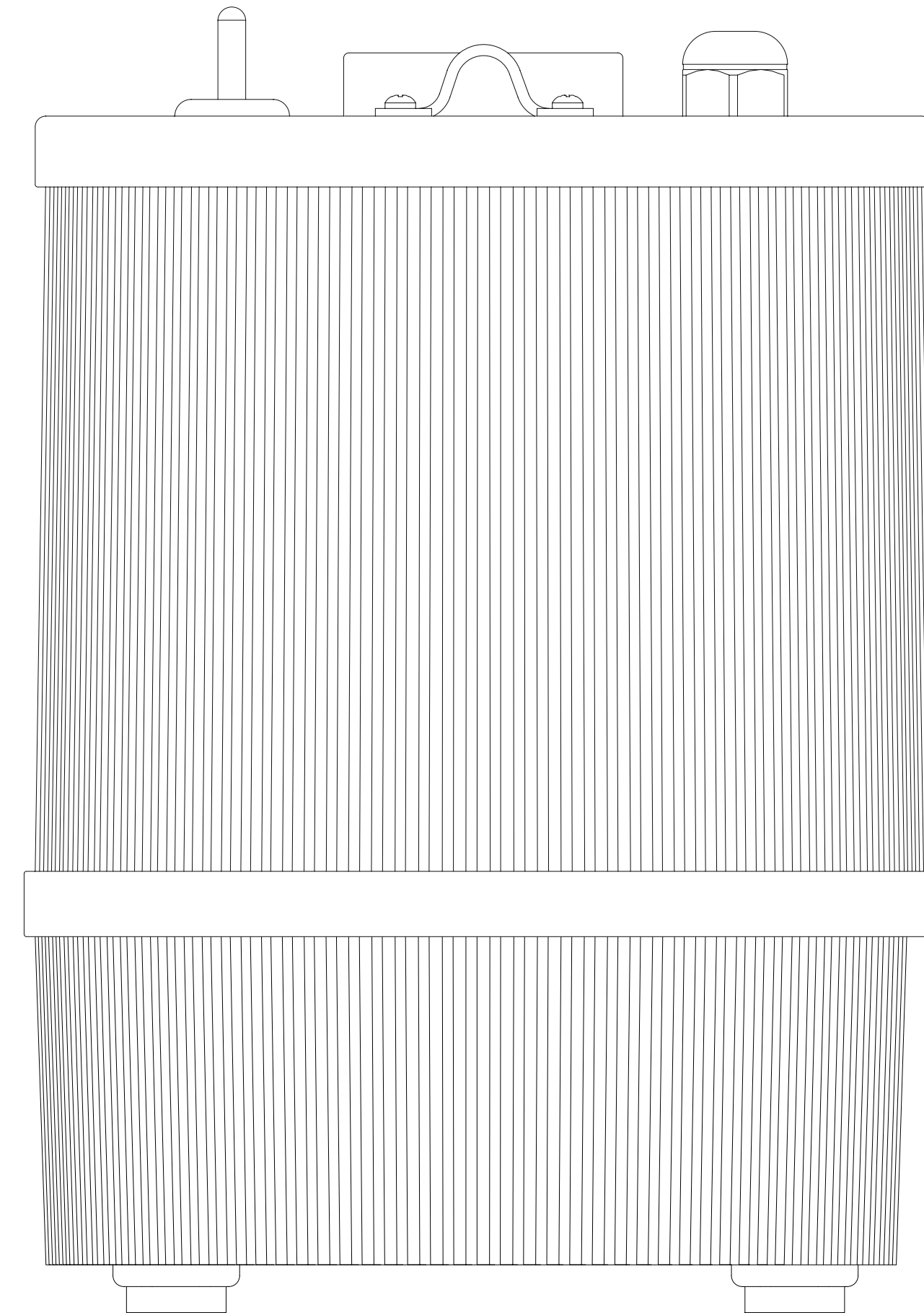
170 mm



UTILIZZI CONSIGLIATI

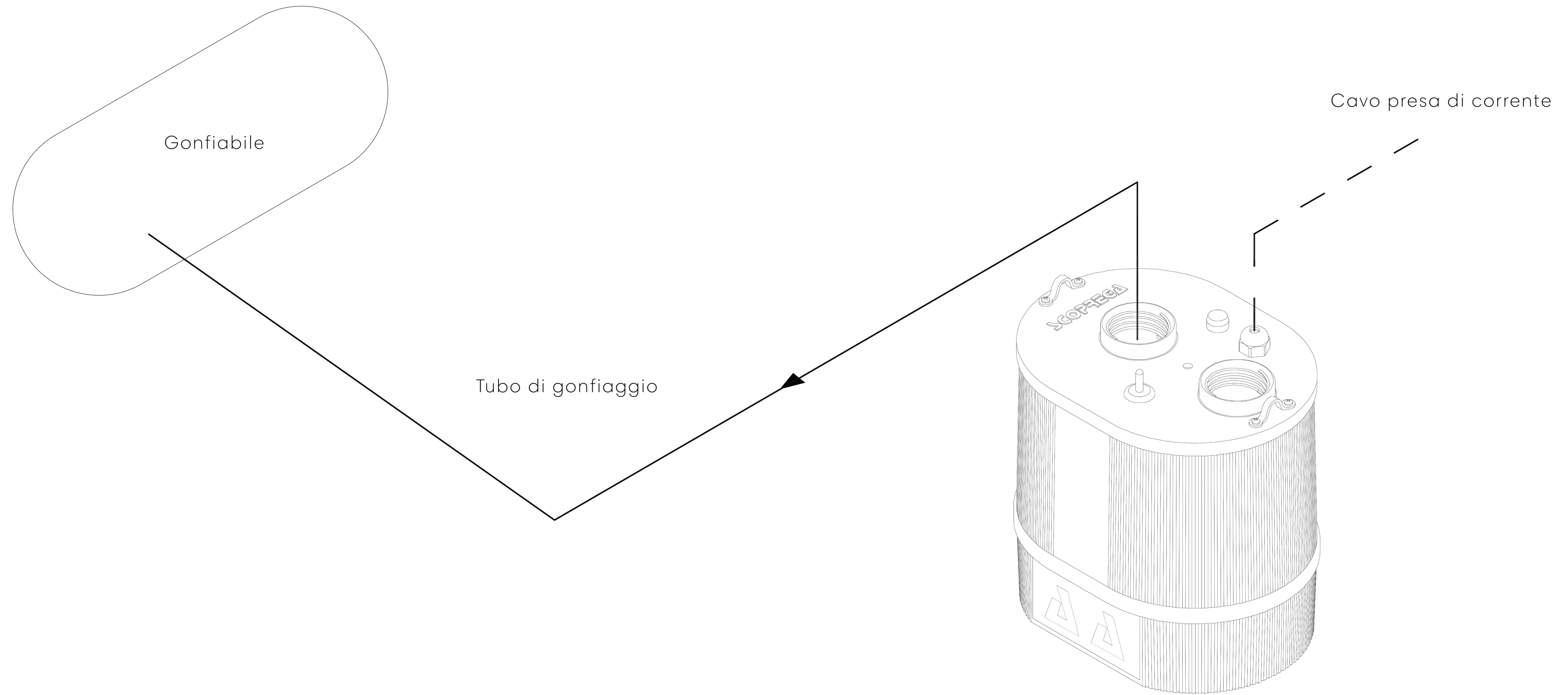
05

Il GE 900 AA+ rappresenta il gonfiatore **ideale per le tende, giochi, strutture gonfiabili e barriere gonfiabili** fino ad un massimo di 250 mbar.



I N S T A L L A Z I O N E

06



UTILIZZAZIONE E FUNZIONI

07

PER UTILIZZARE/GONFIARE:

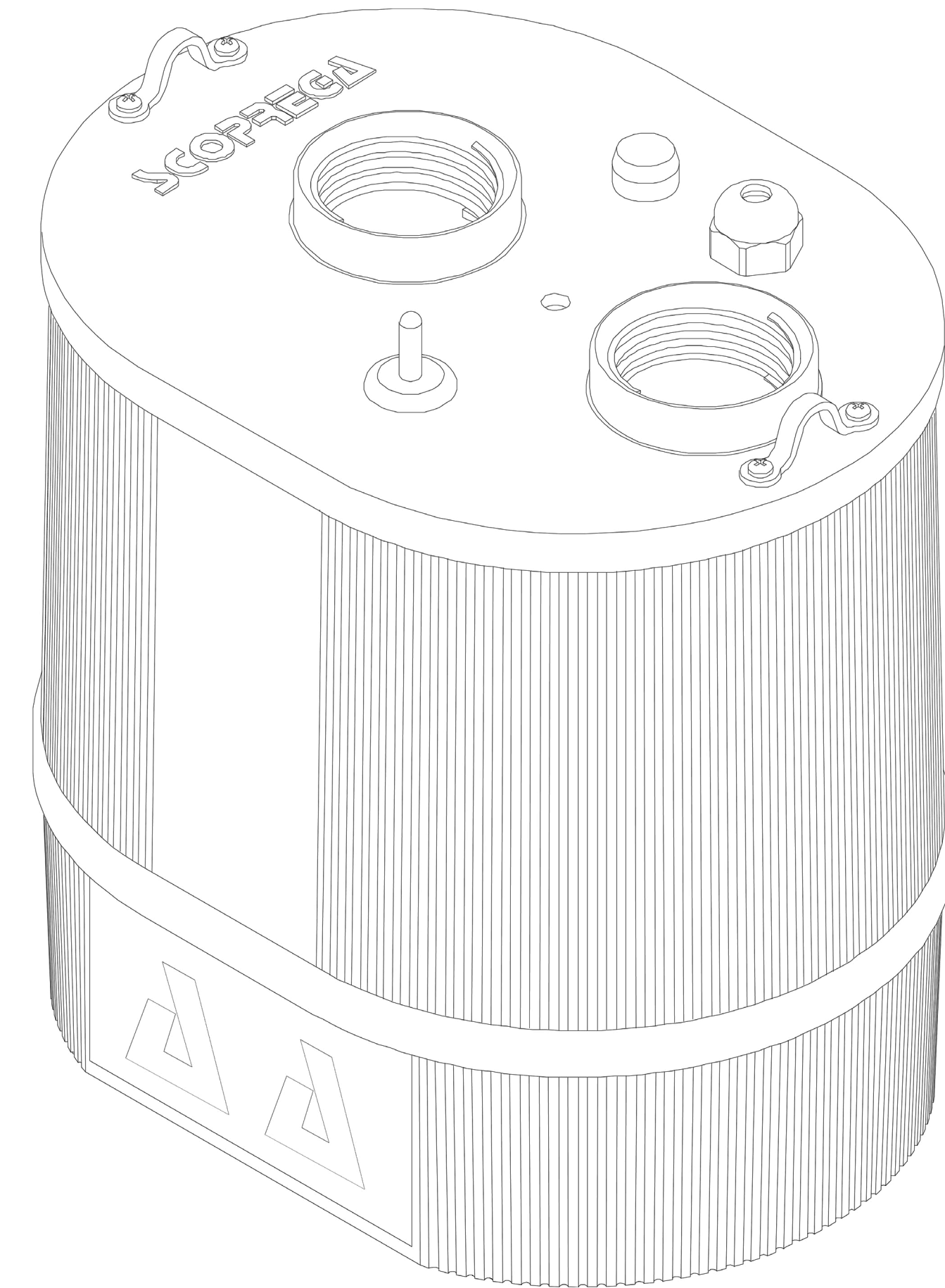
Collegare un'estremità del tubo alla porta di gonfiaggio (Punto 1, Fig. 1), e l'altra estremità alla valvola del gonfiabile.

Effettuati i collegamenti, collegare il gonfiatore all'alimentazione elettrica e premere il tasto ON/OFF (Punto 4, Fig 1).

N.B. Controllare che il tubo di gonfiaggio sia sempre collegato al gonfiatore e al gonfiabile.

N.B. È importante scegliere il raccordo adatto alla valvola e verificare che non ci siano perdite di aria.

N.B. Se il cavo di alimentazione è danneggiato, deve essere sostituito dal produttore, dal suo agente di assistenza o da persone analogamente qualificate, al fine di evitare un pericolo.



UTILIZZO E FUNZIONI

07

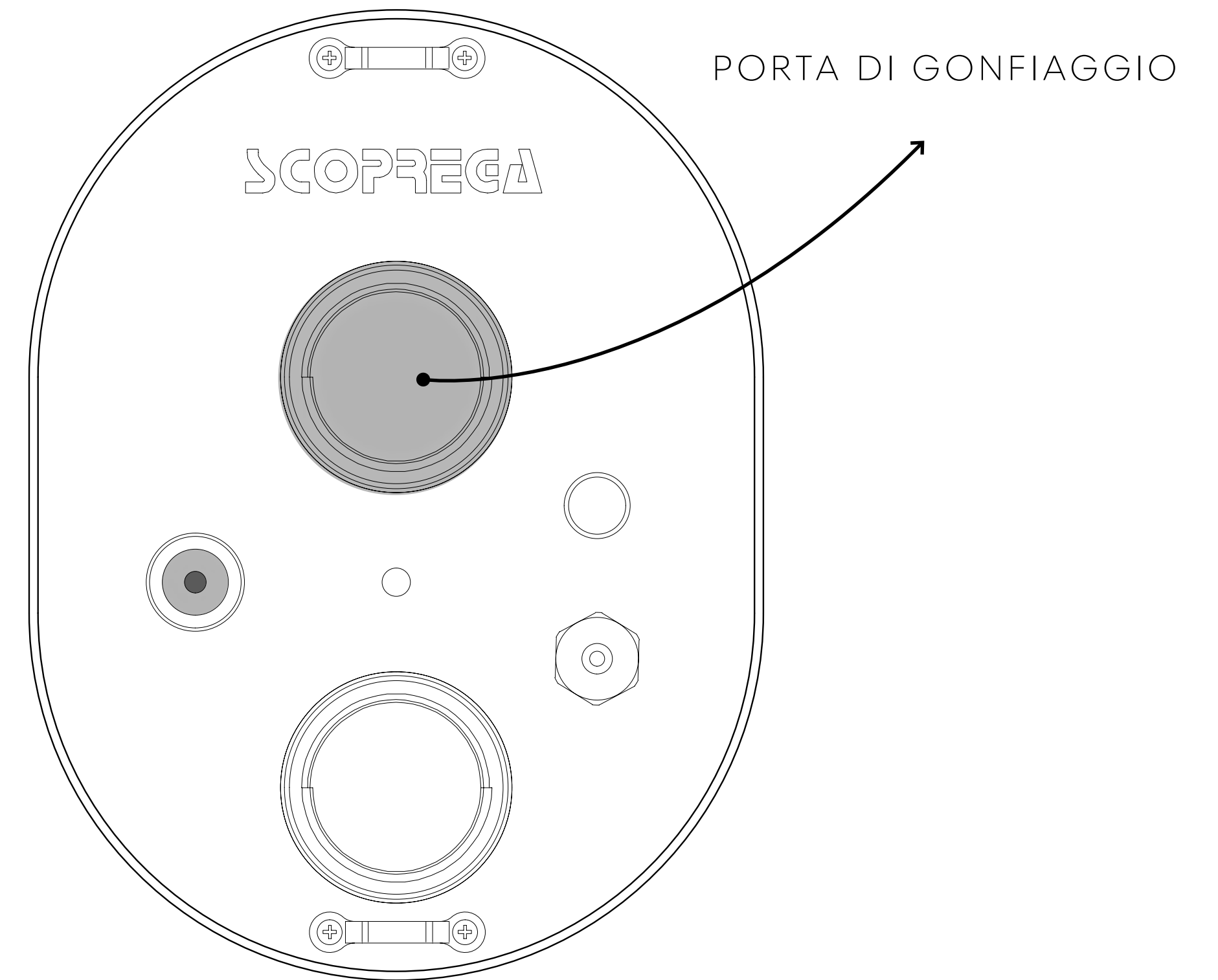
PER GONFIARE:

Per avviare la fase di gonfiaggio portando su ON l'interruttore di accensione (Punto 4, Fig. 1).

Spegnere il gonfiatore non appena il gonfiabile raggiunge la pressione necessaria.

N.B. Scegliere l'adattatore più idoneo per la valvola presente sull'oggetto da gonfiare.

N.B. Il gonfiatore non si arresta automaticamente



UTILIZZAZIONE E FUNZIONI

07

PER SGONFIARE:

Collegare il tubo alla bocca di aspirazione (Punto 3, Fig. 1).

Collegare il tubo alla valvola dell'unità gonfiabile. È importante scegliere il raccordo adatto alla valvola e verificare che non ci siano perdite di aria.

Accertarsi che non vi siano strozzature, impedimenti o perdite nel percorso dell'aria. Quindi accendere il gonfiatore selezionando ON sull'interruttore di accensione (Punto 4, Fig. 1).

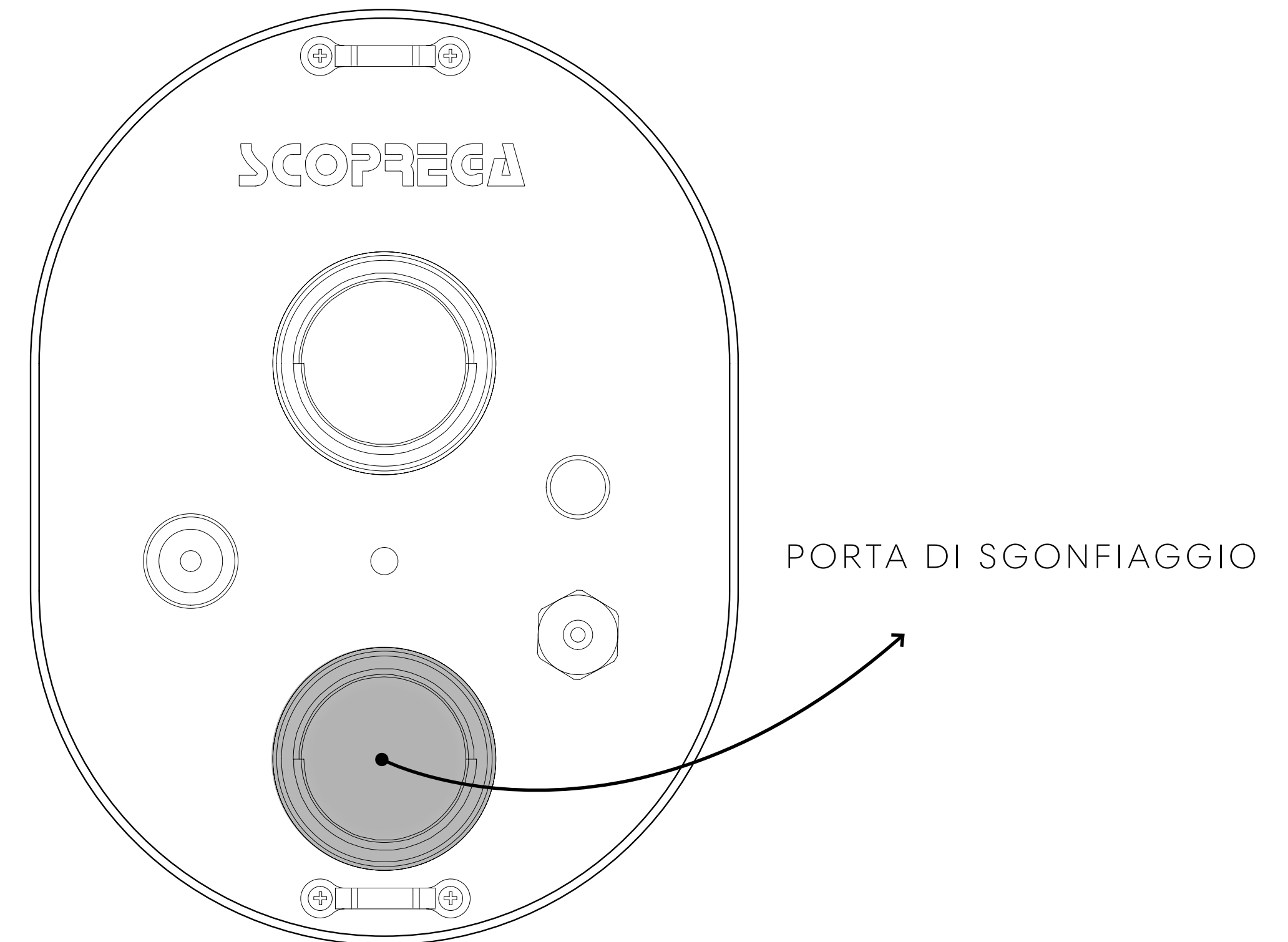
Una volta ultimato lo sgonfiaggio spegnere il gonfiatore selezionando OFF sull'interruttore di accensione (Punto 4, Fig. 1).

NB: Il gonfiatore non si arresta automaticamente.

NB: In caso di surriscaldamento dovuto all'uso prolungato, il gonfiatore si arresterà automaticamente per evitare danni ai suoi componenti.

NB: Considerare la pressione di gonfiaggio massima e adeguata del gonfiabile.

NB: Il gonfiatore si può danneggiare a causa di sabbia, polvere o acqua che penetrano all'interno della porta di ingresso. ciò causerà il surriscaldamento e danni ai componenti interni. in tal caso spegnere immediatamente il gonfiatore.



REGOLE DI SICUREZZA

08

1. CONSIDERARE SEMPRE L'AMBIENTE DI LAVORO.

Non esporre il gonfiatore alla pioggia. Non utilizzare in presenza di liquidi o gas infiammabili.

2. EVITARE L'AVVIO ACCIDENTALE.

Non avviare il gonfiatore con la bocca di ingresso in contatto con polvere o acqua.

3. PRESTARE ATTENZIONE.

Prestare attenzione a quello che si sta facendo. Usare il buon senso.

4. CONTROLLARE CHE NON VI SIANO PARTI DANNEGGIATE.

Prima di usare il gonfiatore, ispezionare con attenzione le pareti esterne e i suoi componenti.

5. NON AVVIARE i gonfiatori portatili nei pressi di liquidi infiammabili o atmosfere gassose o esplosive. I motori di questi gonfiatori producono scintille che possono rilasciare fumi.

6. ATTENZIONE A NON INALARE!

L'aria compressa proveniente dal gonfiatore non è pura. Non inalare mai aria dal gonfiatore.

7. ATTENZIONE! PERICOLO DI SCOPPIO.

Gonfiare l'unità gonfiabile solo seguendo le raccomandazioni del costruttore. Una pressione eccessiva può causare l'esplosione del gonfiabile, che può cagionare lesioni personali.

8. NON LASCIARE MAI IL DISPOSITIVO SENZA SORVEGLIANZA.

Il gonfiaggio eccessivo può causare gravi lesioni e danni materiali.

9. ATTENZIONE! PERICOLO DI FUNZIONAMENTO NON SICURO

Non modificare o tentare di riparare l'unità. Non forare o apportare modifiche al gonfiatore o ai suoi accessori. Qualunque modifica al prodotto comporta la decadenza della garanzia.

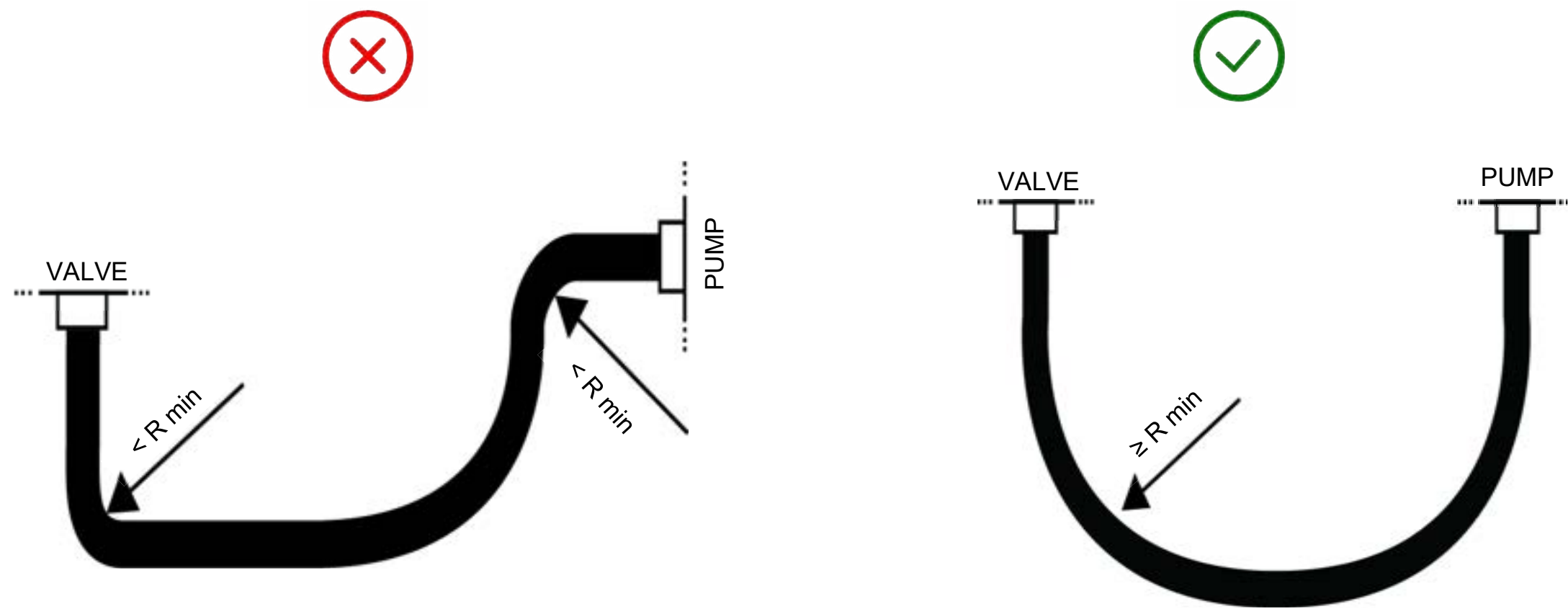
10. NON TRASPORTARE MAI IL GONFIATORE DAL TUBO FLESSIBILE NÉ DAL CAVO DI ALIMENTAZIONE.

REGOLE DI SICUREZZA

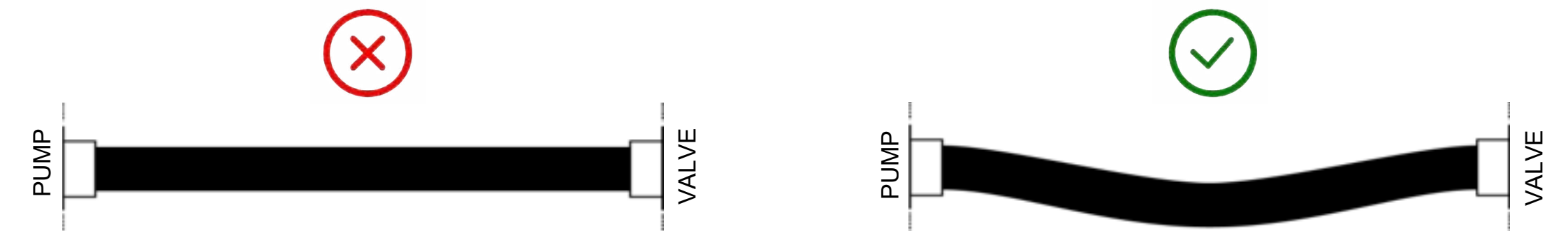
08

INSTALLAZIONE DEL TUBO:

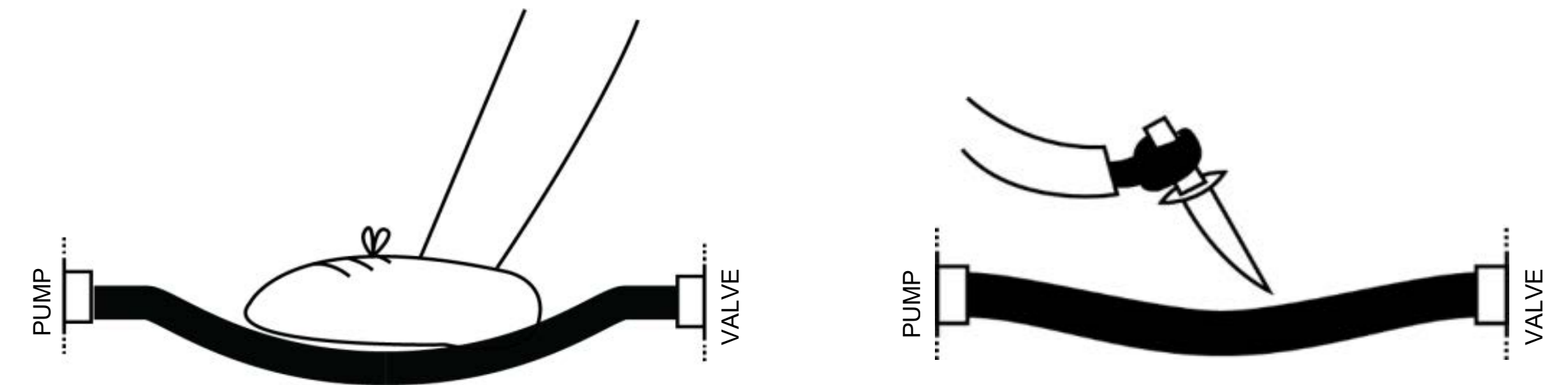
Nella fase di installazione di un tubo è importante attenersi ad alcune regole. Questo per ottenere il miglior rendimento ed evitare danneggiamenti che possano compromettere la durata nel tempo del tubo.



N.B. Il raggio minimo di curvatura è di 40 mm / 1,57 inch.
Installazioni sotto il minimo raggio di curvatura o curvature eccessive nella zona dei raccordi possono rompere il tubo.



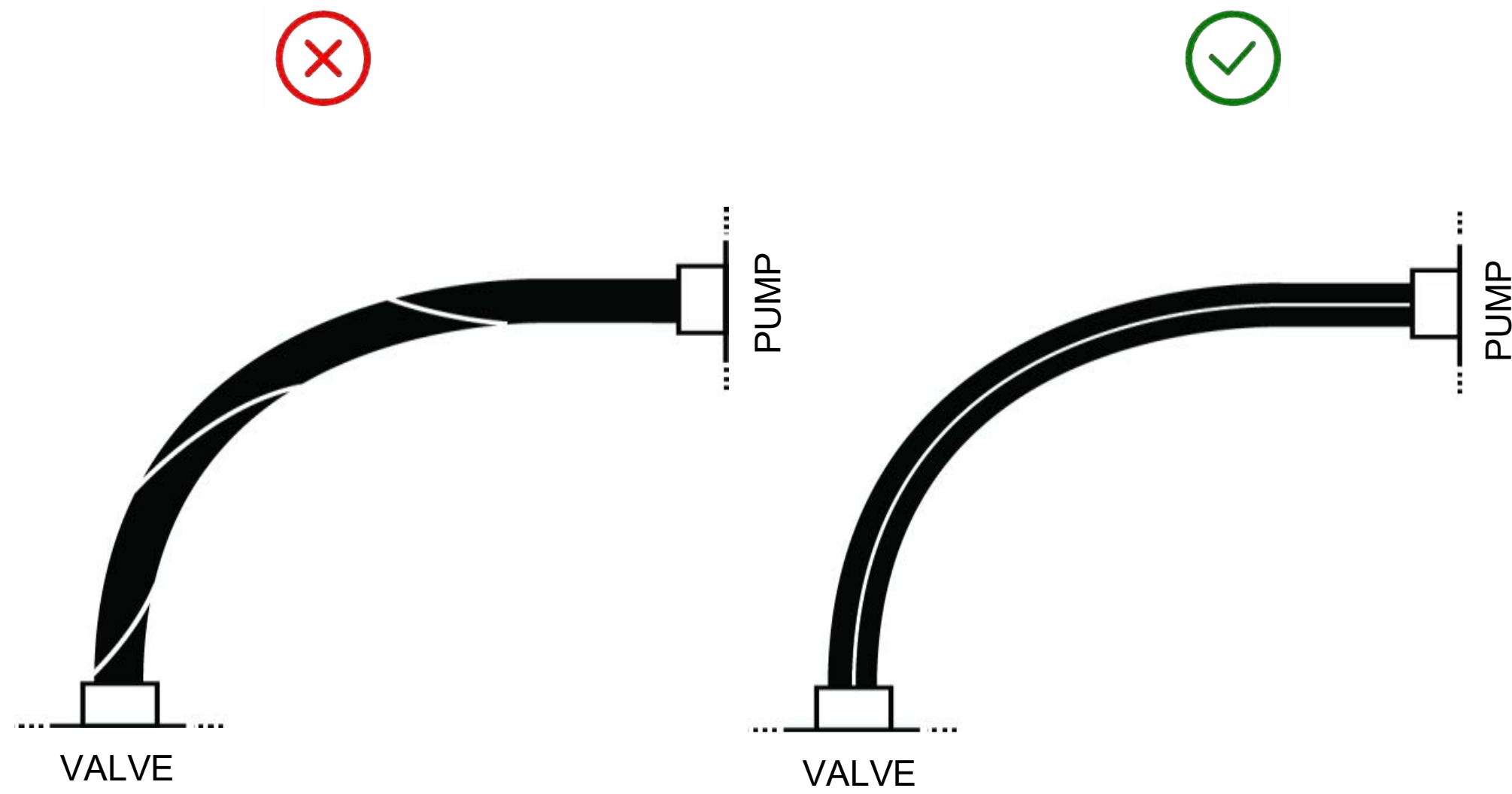
N.B. Assemblare il tubo in modo da sopportare le variazioni di lunghezza dovute alla pressione di lavoro, ai movimenti della pompa ed alle relative tolleranze. Evitare montaggi in tensione.



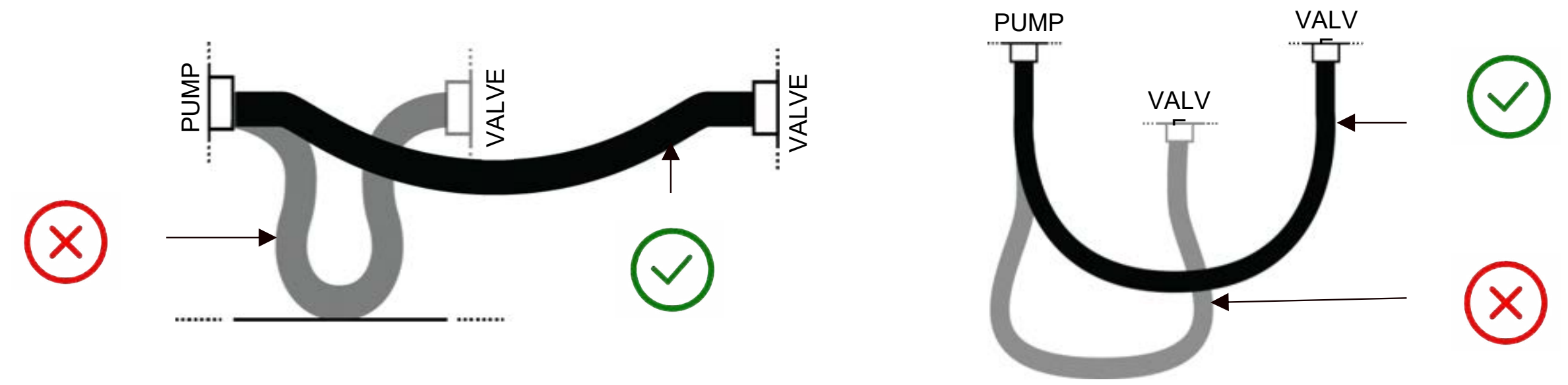
N.B. Durante la fase di installazione e di utilizzo evitare abrasioni, urti e tagli su tutta la lunghezza del tubo.

REGOLE DI SICUREZZA

08



N.B. La vita di un tubo in torsione si riduce notevolmente.
Per evitare la torsione durante la fase di installazione e di utilizzo controllare che la spirale segua sempre un andamento lineare.



N.B. La lunghezza del tubo deve essere tale da assecondare il moto e non bisogna andare al di sotto del minimo raggio di curvatura.
Il tubo flessibile permette dei movimenti relativi tra due fonti collegate. Durante la fase di installazione e di utilizzo evitare abrasioni, tensioni e torsioni.

SOLUZIONI DEI PROBLEMI

09

PROBLEMA	CAUSA	SOLUZIONE
Il gonfiatore non si avvia	Alimentazione non collegata	Collegare l'alimentazione
	Non è stato premuto il tasto ON	Premere il tasto ON
	L'apparato è danneggiato	Rivolgersi al centro assistenza SCOPREGA
PROBLEMA	CAUSA	SOLUZIONE
Il gonfiatore non gonfia/sgonfia	Alimentazione non collegata	Collegare l'alimentazione
	Errato collegamento del tubo	Collegare il tubo alla bocca corretta.
	Errata impostazione della pressione	Modifica impostazione della pressione



A 10 C C E S S O R I

All'interno della scatola si possono trovare diversi accessori tra cui:



Tracolla



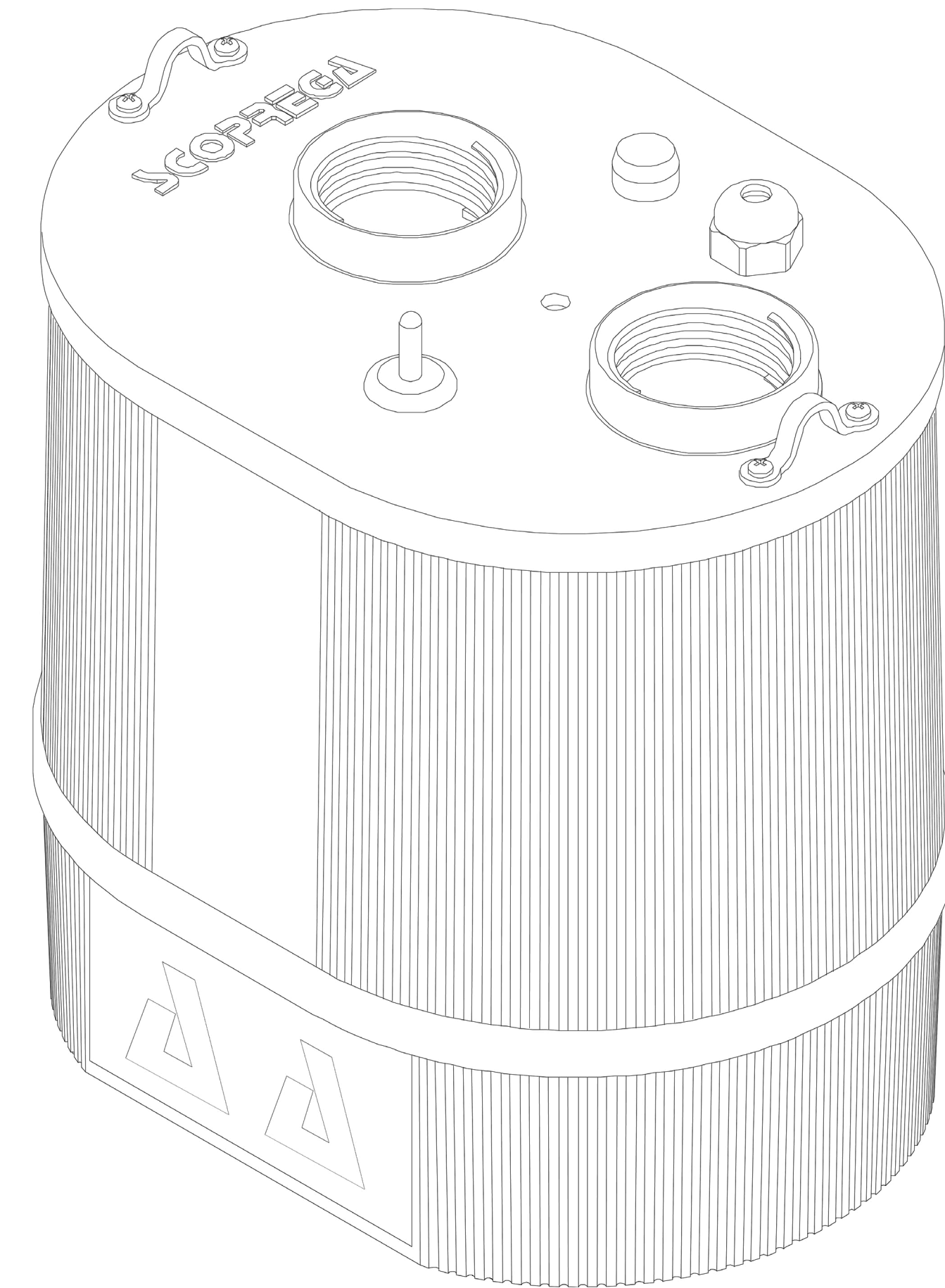
Tubo



Raccordi

GE 900 AA + 40

1. INTRODUZIONE
2. DESCRIZIONE FUNZIONALE
3. AVVERTENZE PRELIMINARI
4. DATI TECNICI
5. UTILIZZI CONSIGLIATI
6. INSTALLAZIONE
7. UTILIZZO E FUNZIONI
8. REGOLE DI SICUREZZA GENERALI
9. SOLUZIONE DEI PROBLEMI
10. ACCESSORI



I N T R O D U Z I O N E

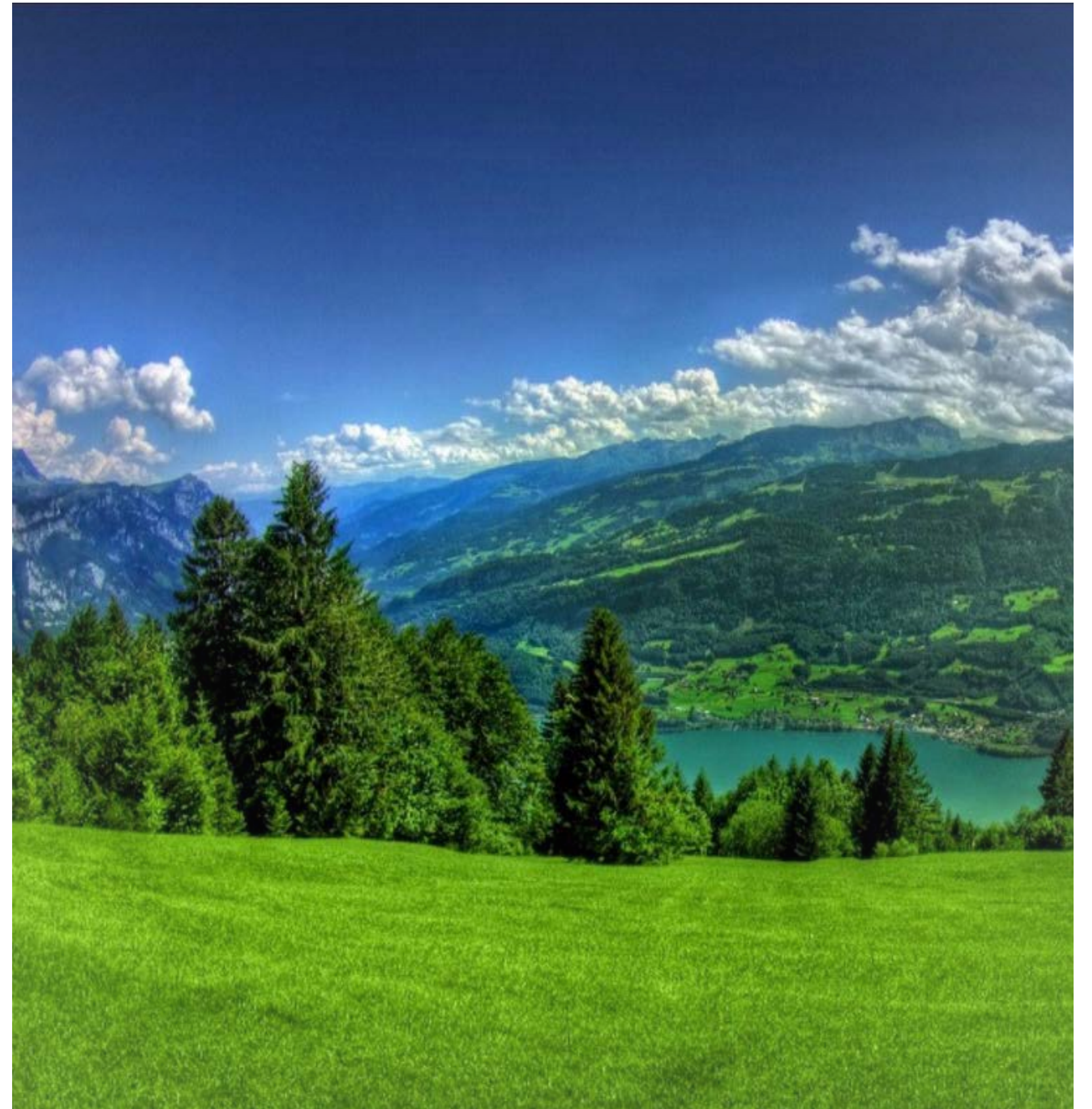
01

G E 9 0 0 A A + 4 0

Il GE 900 AA+ 40 è un gonfiatore elettrico **progettato per gonfiare e sgonfiare prodotti gonfiabili di varie dimensioni, destinati alle più svariate applicazioni.**

Può raggiungere la **pressione massima di 250mbar con una portata di 1700 l/min.**

Un grande vantaggio di questo gonfiatore è sicuramente quello di **operare con un impatto acustico decisamente ridotto di un massimo di 85dB.**



DESCRIZIONE FUNZIONALE

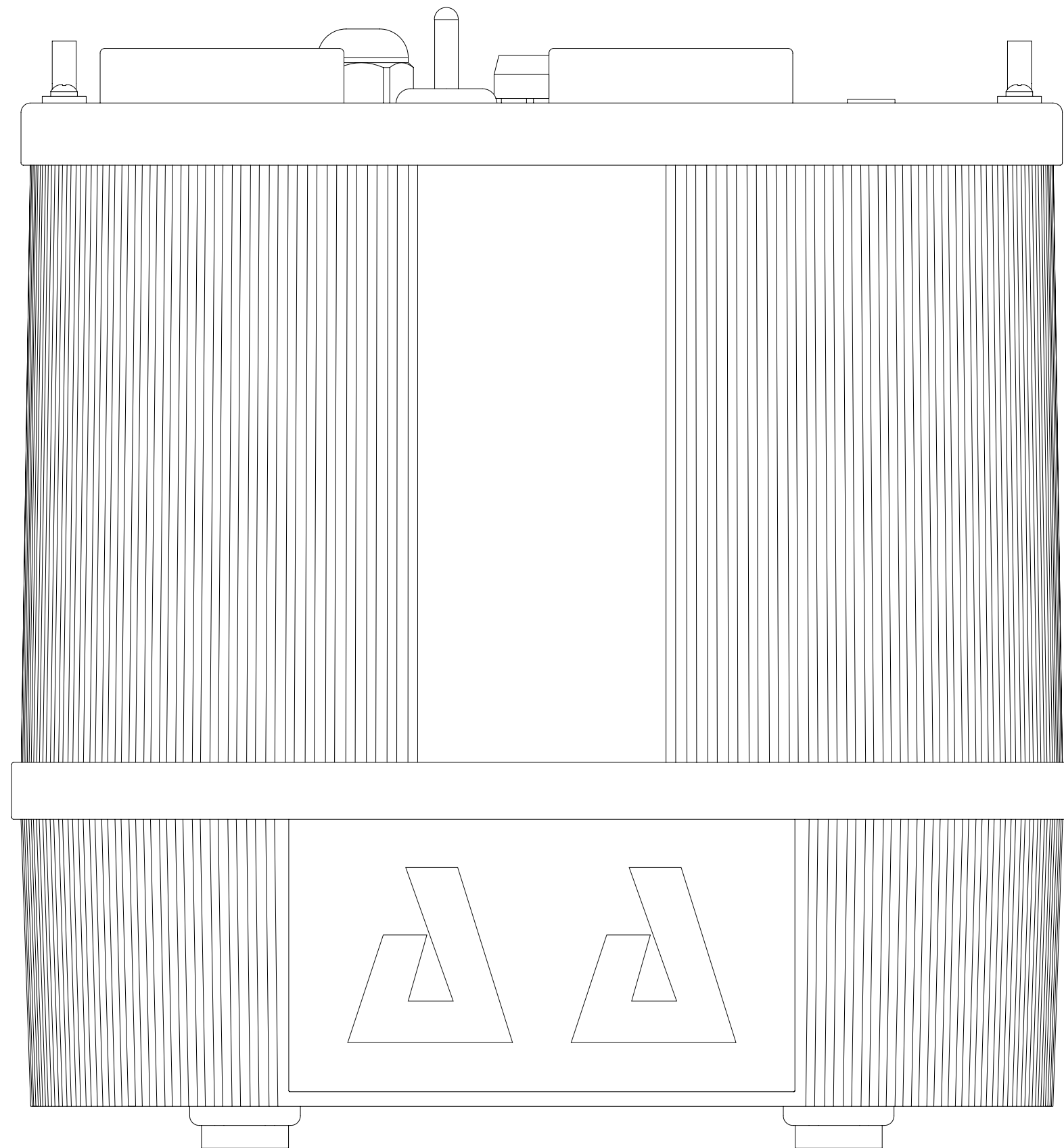
02



FIG.1

AVVERTENZE PRELIMINARI

03



- 1.** Attenersi a tutte le istruzioni presenti su questo documento.
- 2.** Conservare le presenti istruzioni.
- 3.** Non ostruire le bocchette di aerazione
- 4.** Proteggere sempre il cavo di alimentazione.
- 5.** Non aprire il gonfiatore. Far eseguire tutte le attività di manutenzione a manutentori qualificati autorizzati da Scoprega. La manutenzione è necessaria quando l'apparecchio risulta in qualche modo danneggiato o non funzionante.
- 6.** Non manomettere il prodotto. L'apertura del gonfiatore comporta la decadenza della garanzia.
- 7.** Fornire una ventilazione adeguata
- 8.** Evitare di posizionare oggetti nelle vicinanze del prodotto durante il suo funzionamento.
- 9.** Tenere il presente prodotto fuori dalla portata dei bambini.
- 10.** Il gonfiatore in moto produce vibrazioni per cui, per evitare cadute accidentali, ne consigliamo l'utilizzo a pavimento.
- 11.** Questo apparecchio non è destinato all'uso da parte di persone (compresi i bambini) con ridotte capacità fisiche, sensoriali o mentali, o con mancanza di esperienza e conoscenza, a meno che non siano state sottoposte a supervisione o istruzioni sull'uso dell'apparecchio da parte di una persona responsabile della loro sicurezza.
- 12.** I bambini devono essere sorvegliati per evitare che giochino con l'apparecchio.

DATI TECNICI

04

GE 900 AA+ 40

MAX PRESSURE: 250 mbar (3,6 psi)

MAX AIR FLOW: 1700 l/m

CHARGE VOLTAGE: 230 Vac 50 Hz

MAX CURRENT: 4 A

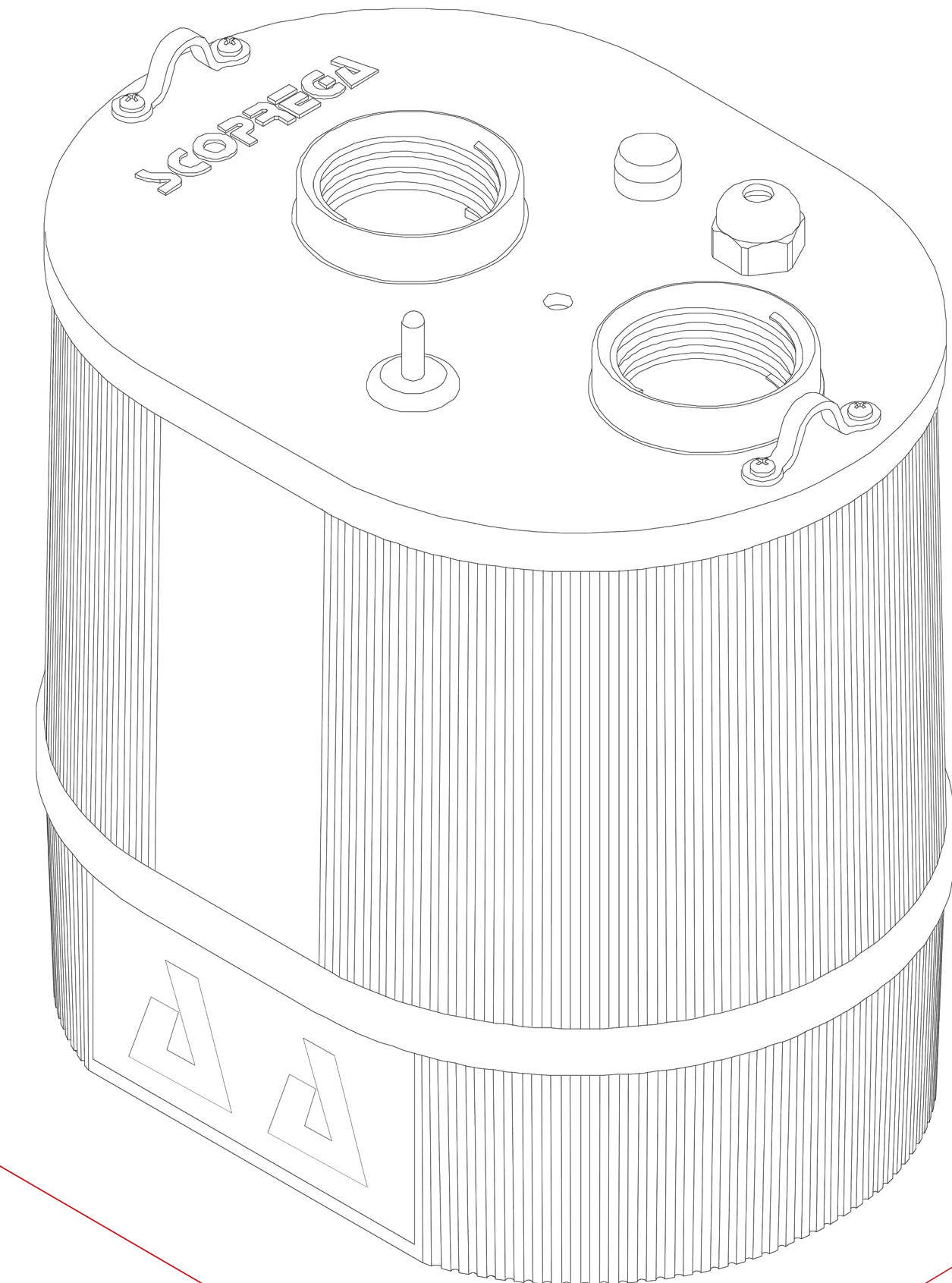
WEIGHT: 2,4 Kg

FUNCTION: Inflate/Deflate

250 mm

220 mm

170 mm



UTILIZZATI CONSIGLIATI

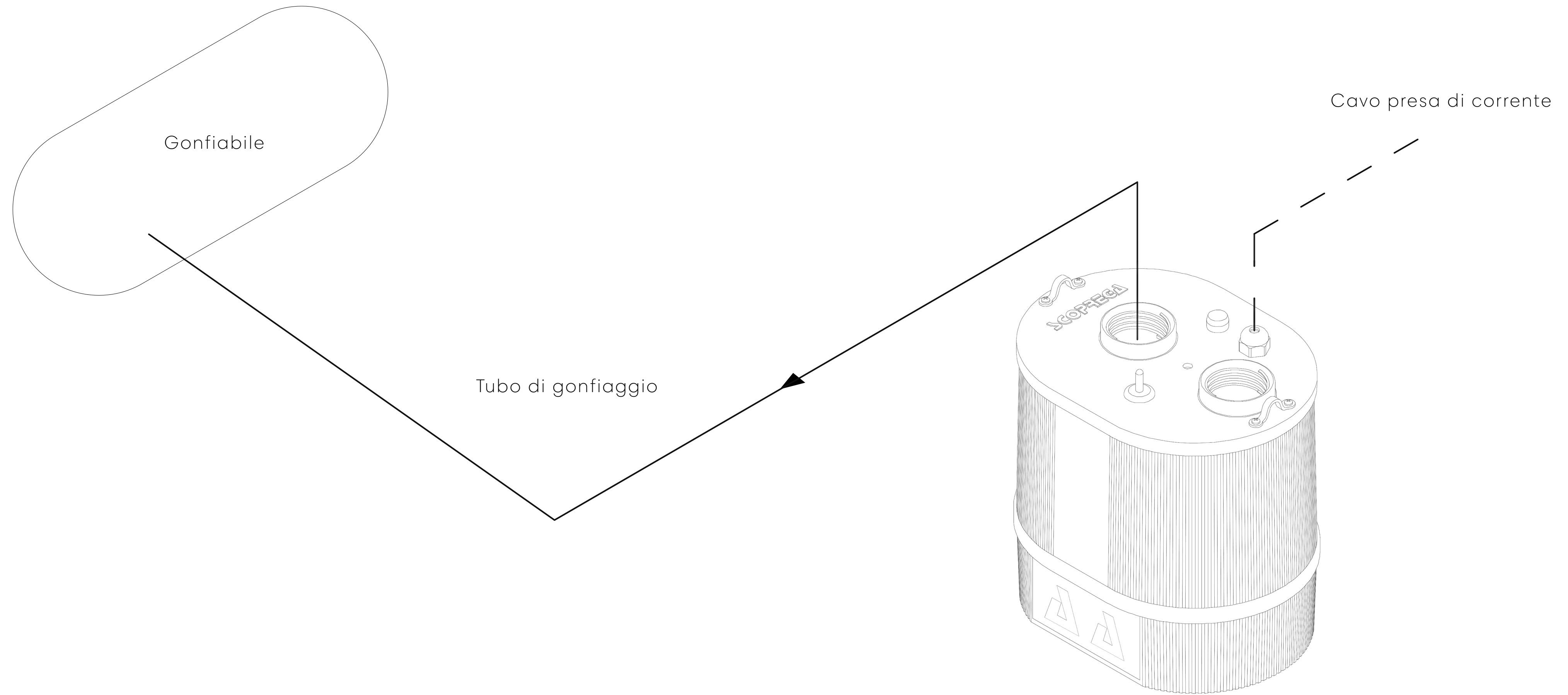
05

Il GE 900 AA+ 40 rappresenta il gonfiatore **ideale per le tende, giochi, strutture gonfiabili e barriere gonfiabili fino ad un massimo di 250 mbar.**



I N S T A L L A Z I O N E

06



UTILIZZAZIONE E FUNZIONI

07

PER UTILIZZARE/GONFIARE:

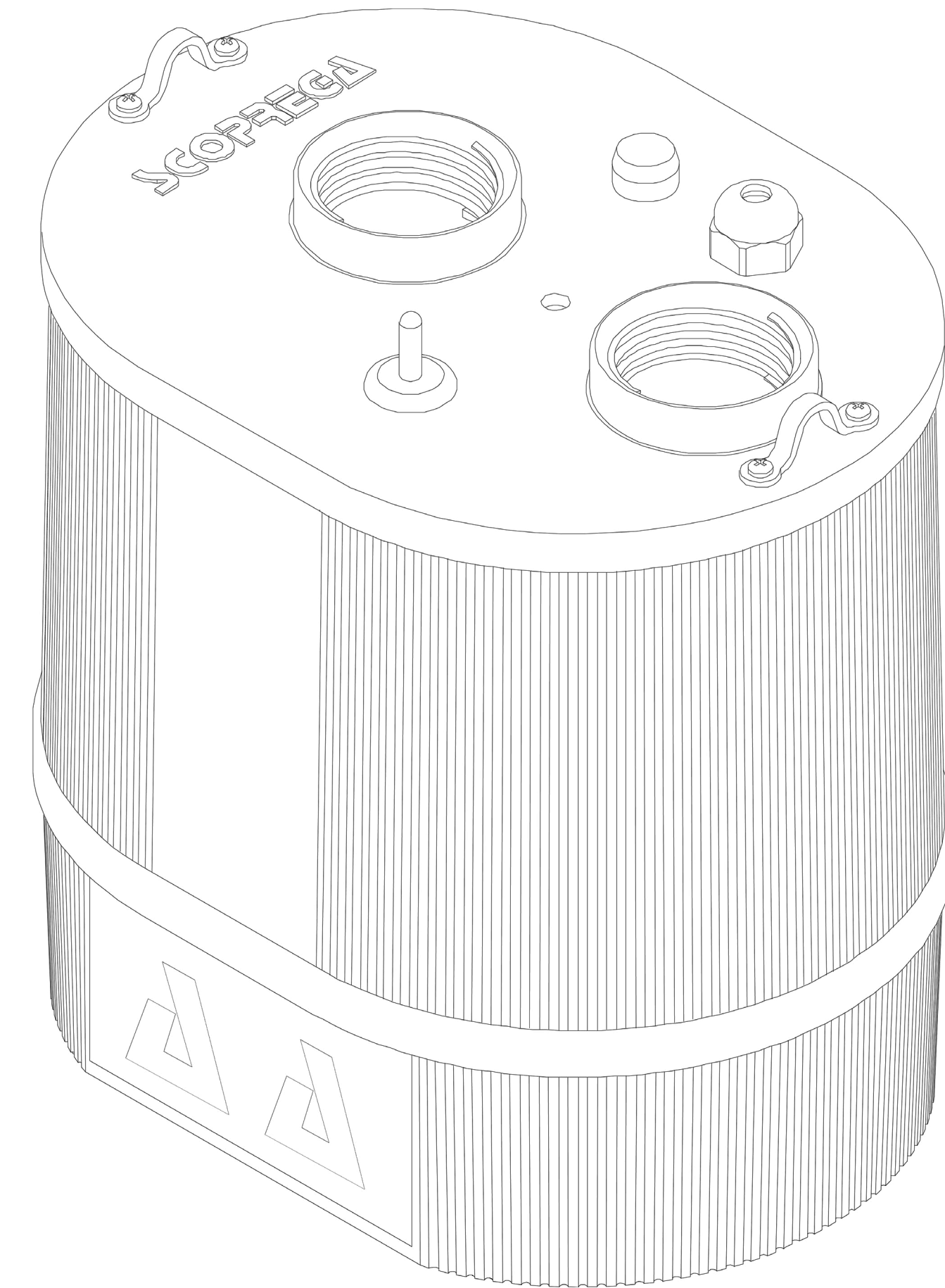
Collegare un'estremità del tubo alla porta di gonfiaggio (Punto 1, Fig. 1), e l'altra estremità alla valvola del gonfiabile.

Effettuati i collegamenti, collegare il gonfiatore all'alimentazione elettrica e premere il tasto ON/OFF (Punto 4, Fig 1).

N.B. Controllare che il tubo di gonfiaggio sia sempre collegato al gonfiatore e al gonfiabile.

N.B. È importante scegliere il raccordo adatto alla valvola e verificare che non ci siano perdite di aria.

N.B. Se il cavo di alimentazione è danneggiato, deve essere sostituito dal produttore, dal suo agente di assistenza o da persone analogamente qualificate, al fine di evitare un pericolo.



UTILIZZO E FUNZIONI

07

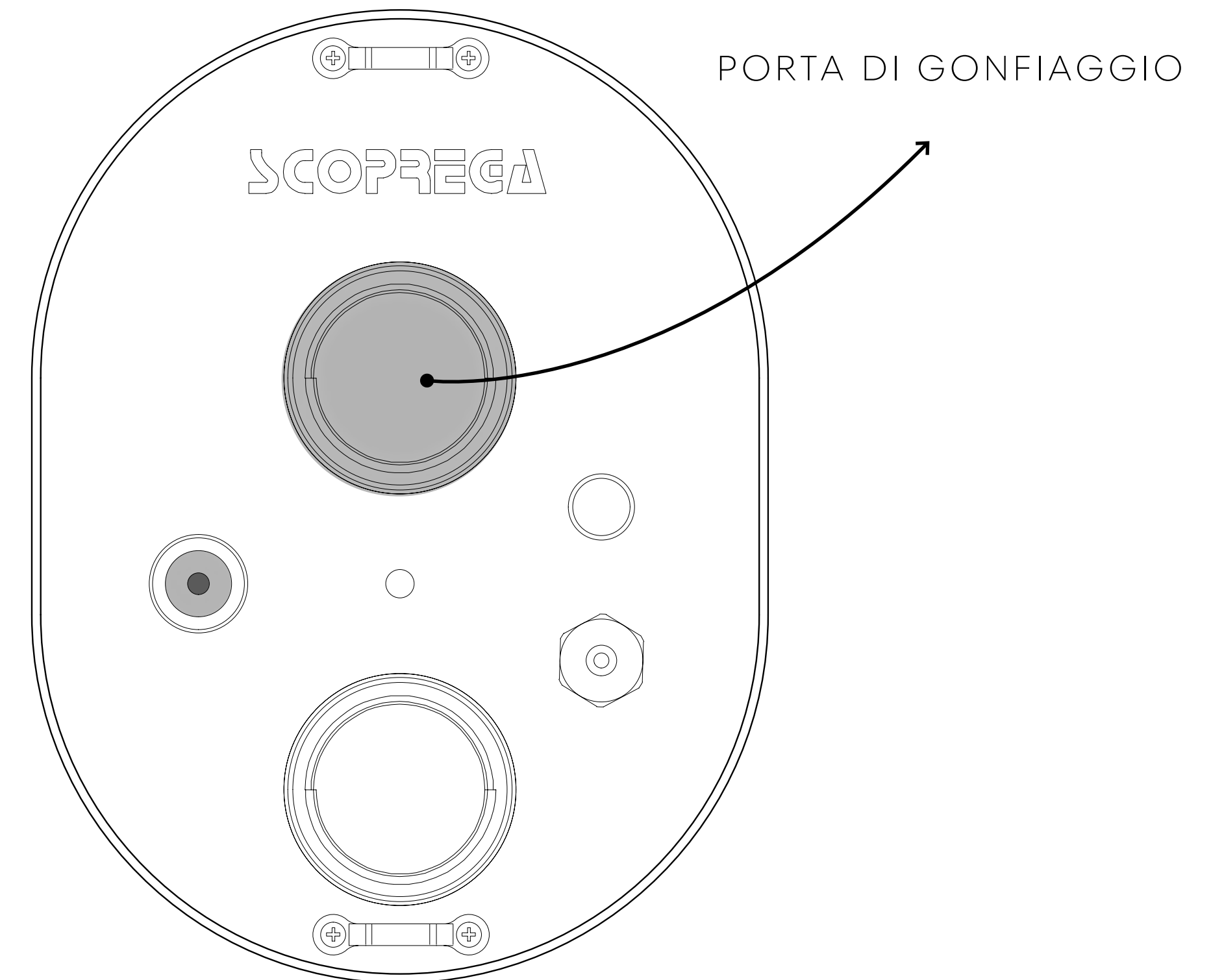
PER GONFIARE:

Per avviare la fase di gonfiaggio portando su ON l'interruttore di accensione (Punto 4, Fig. 1).

Spegnere il gonfiatore non appena il gonfiabile raggiunge la pressione necessaria.

N.B. Scegliere l'adattatore più idoneo per la valvola presente sull'oggetto da gonfiare.

N.B. Il gonfiatore non si arresta automaticamente



UTILIZZAZIONE E FUNZIONI

07

PER SGONFIARE:

Collegare il tubo alla bocca di aspirazione (Punto 3, Fig. 1).

Collegare il tubo alla valvola dell'unità gonfiabile. È importante scegliere il raccordo adatto alla valvola e verificare che non ci siano perdite di aria.

Accertarsi che non vi siano strozzature, impedimenti o perdite nel percorso dell'aria. Quindi accendere il gonfiatore selezionando ON sull'interruttore di accensione (Punto 4, Fig. 1).

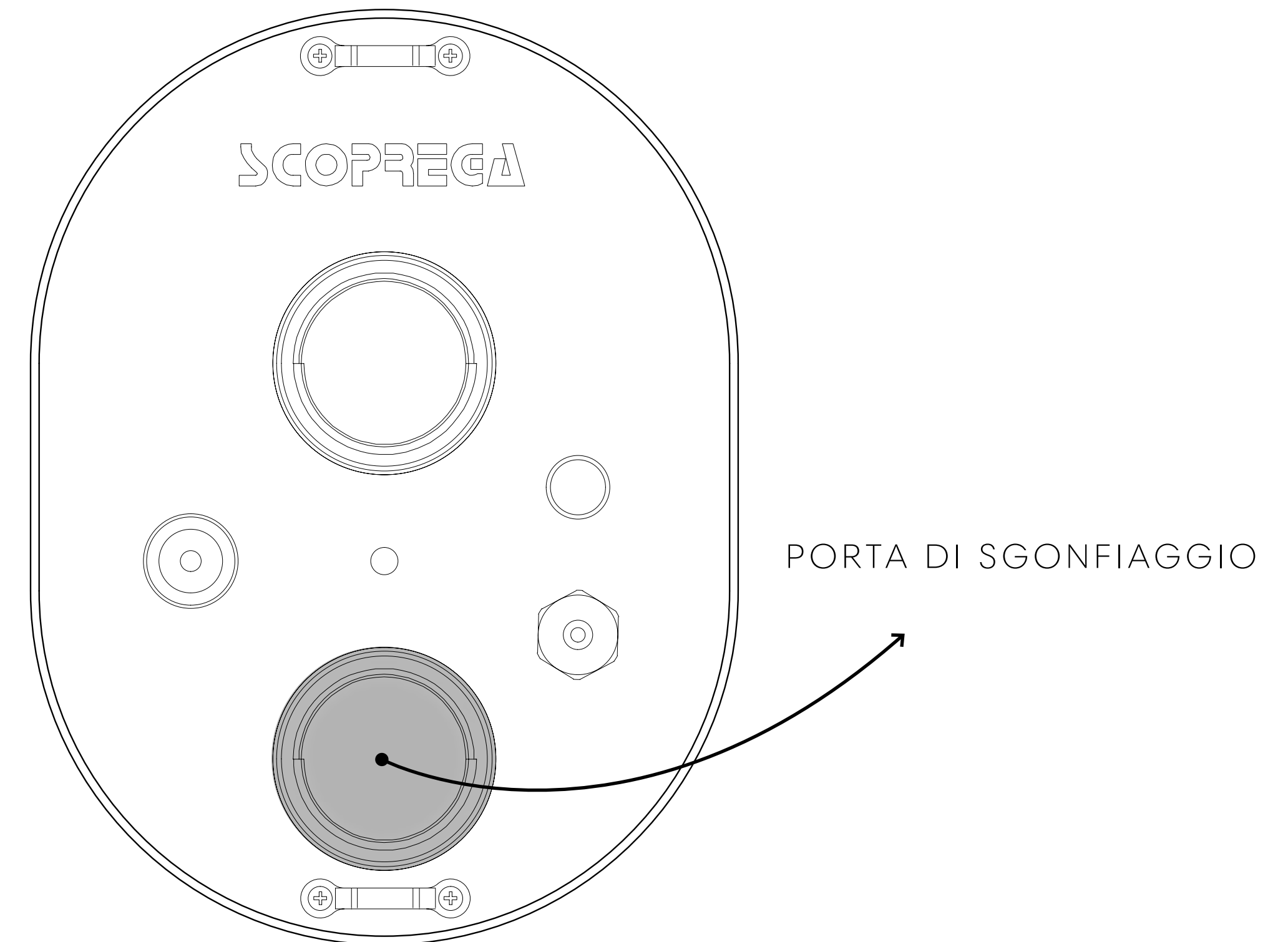
Una volta ultimato lo sgonfiaggio spegnere il gonfiatore selezionando OFF sull'interruttore di accensione (Punto 4, Fig. 1).

NB: Il gonfiatore non si arresta automaticamente.

NB: In caso di surriscaldamento dovuto all'uso prolungato, il gonfiatore si arresterà automaticamente per evitare danni ai suoi componenti.

NB: Considerare la pressione di gonfiaggio massima e adeguata del gonfiabile.

NB: Il gonfiatore si può danneggiare a causa di sabbia, polvere o acqua che penetrano all'interno della porta di ingresso. ciò causerà il surriscaldamento e danni ai componenti interni. in tal caso spegnere immediatamente il gonfiatore.



REGOLE DI SICUREZZA

08

1. CONSIDERARE SEMPRE L'AMBIENTE DI LAVORO.

Non esporre il gonfiatore alla pioggia. Non utilizzare in presenza di liquidi o gas infiammabili.

2. EVITARE L'AVVIO ACCIDENTALE.

Non avviare il gonfiatore con la bocca di ingresso in contatto con polvere o acqua.

3. PRESTARE ATTENZIONE.

Prestare attenzione a quello che si sta facendo. Usare il buon senso.

4. CONTROLLARE CHE NON VI SIANO PARTI DANNEGGIATE.

Prima di usare il gonfiatore, ispezionare con attenzione le pareti esterne e i suoi componenti.

5. NON AVVIARE i gonfiatori portatili nei pressi di liquidi infiammabili o atmosfere gassose o esplosive. I motori di questi gonfiatori producono scintille che possono rilasciare fumi.

6. ATTENZIONE A NON INALARE!

L'aria compressa proveniente dal gonfiatore non è pura. Non inalare mai aria dal gonfiatore.

7. ATTENZIONE! PERICOLO DI SCOPPIO.

Gonfiare l'unità gonfiabile solo seguendo le raccomandazioni del costruttore. Una pressione eccessiva può causare l'esplosione del gonfiabile, che può cagionare lesioni personali.

8. NON LASCIARE MAI IL DISPOSITIVO SENZA SORVEGLIANZA.

Il gonfiaggio eccessivo può causare gravi lesioni e danni materiali.

9. ATTENZIONE! PERICOLO DI FUNZIONAMENTO NON SICURO

Non modificare o tentare di riparare l'unità. Non forare o apportare modifiche al gonfiatore o ai suoi accessori. Qualunque modifica al prodotto comporta la decadenza della garanzia.

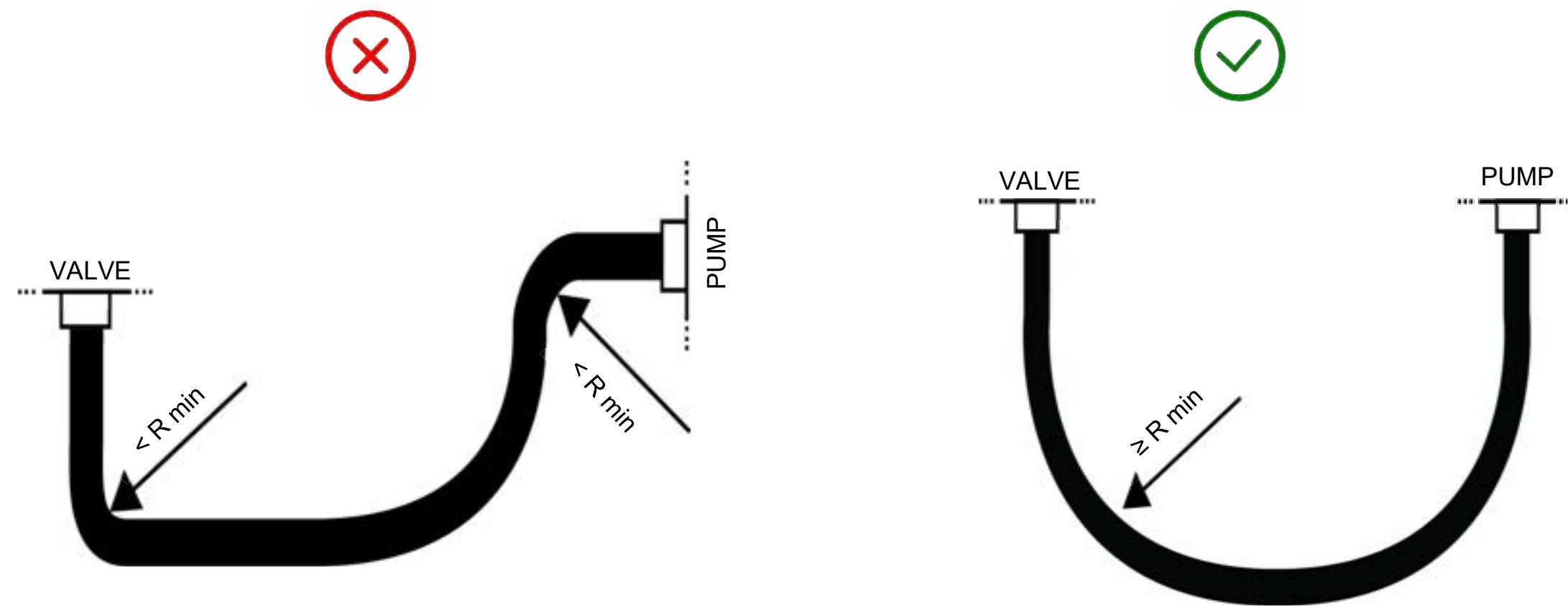
10. NON TRASPORTARE MAI IL GONFIATORE DAL TUBO FLESSIBILE NÉ DAL CAVO DI ALIMENTAZIONE.

REGOLE DI SICUREZZA

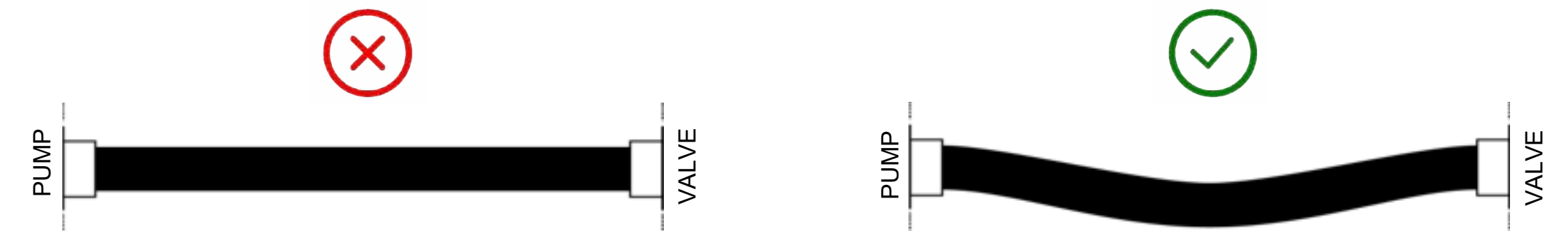
08

INSTALLAZIONE DEL TUBO:

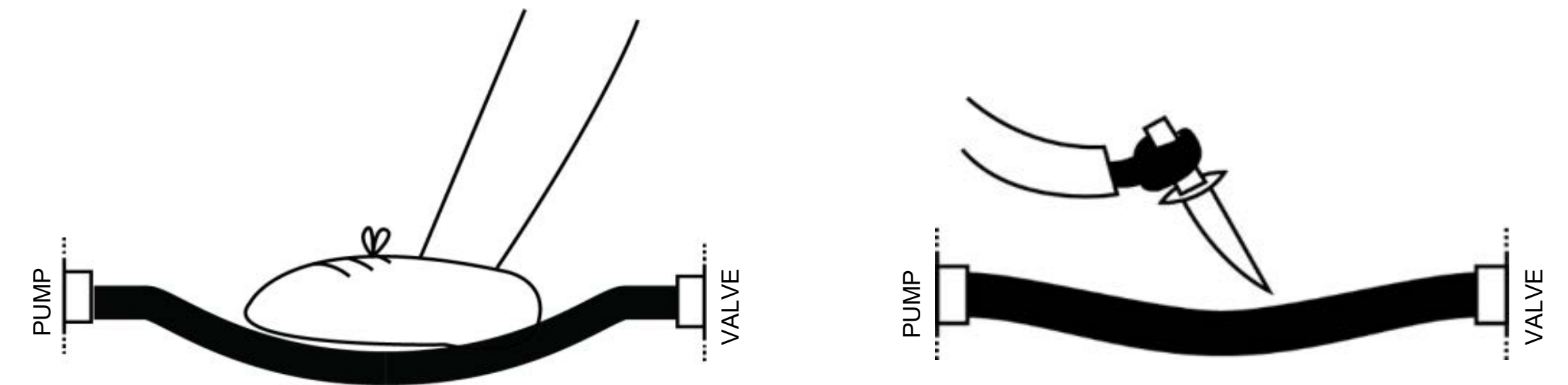
Nella fase di installazione di un tubo è importante attenersi ad alcune regole. Questo per ottenere il miglior rendimento ed evitare danneggiamenti che possano compromettere la durata nel tempo del tubo.



N.B. Il raggio minimo di curvatura è di 40 mm / 1,57 inch.
Installazioni sotto il minimo raggio di curvatura o curvature eccessive nella zona dei raccordi possono rompere il tubo.



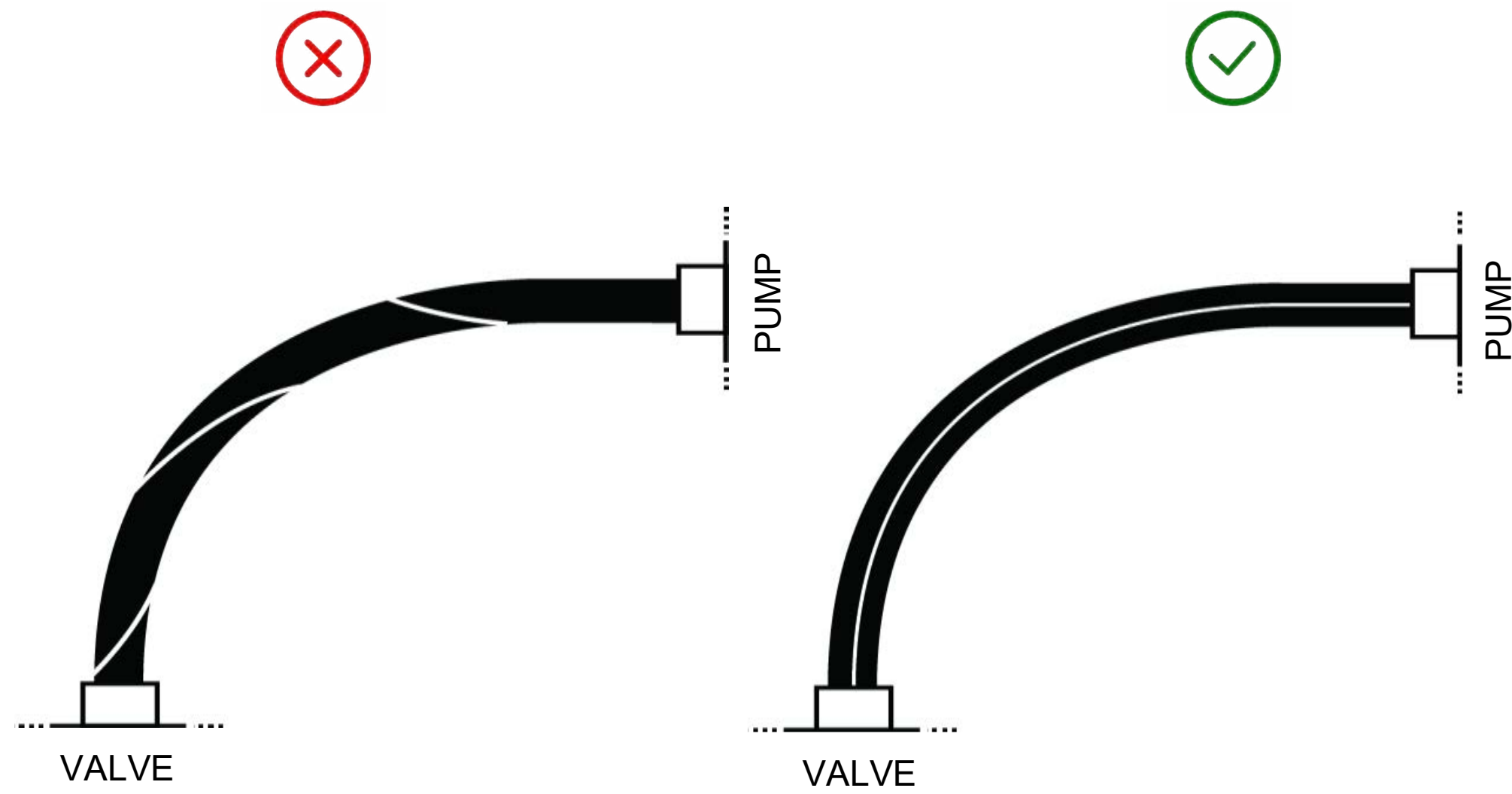
N.B. Assemblare il tubo in modo da sopportare le variazioni di lunghezza dovute alla pressione di lavoro, ai movimenti della pompa ed alle relative tolleranze. Evitare montaggi in tensione.



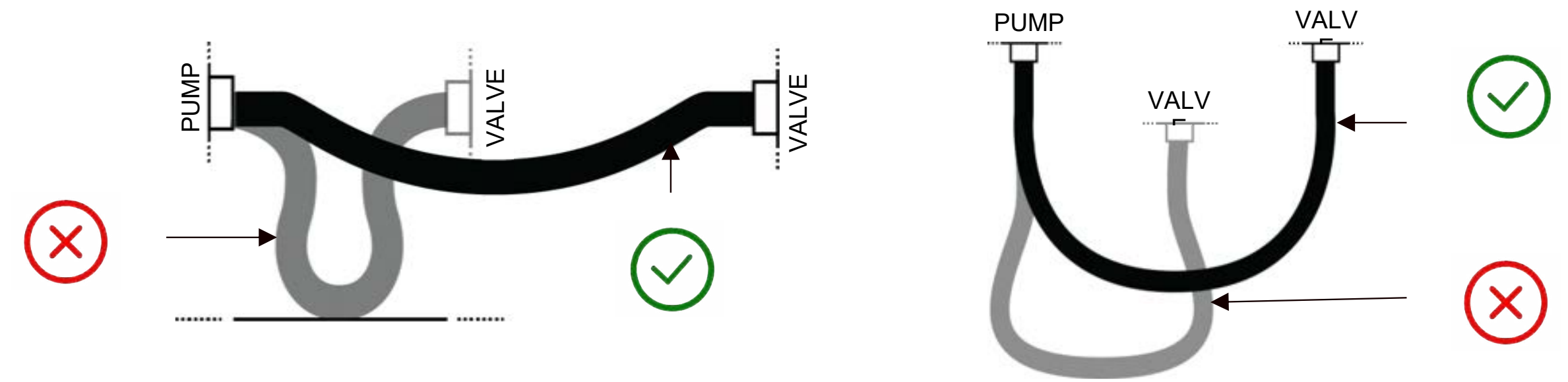
N.B. Durante la fase di installazione e di utilizzo evitare abrasioni, urti e tagli su tutta la lunghezza del tubo.

REGOLE DI SICUREZZA

08



N.B. La vita di un tubo in torsione si riduce notevolmente.
Per evitare la torsione durante la fase di installazione e di utilizzo controllare che la spirale segua sempre un andamento lineare.



N.B. La lunghezza del tubo deve essere tale da assecondare il moto e non bisogna andare al di sotto del minimo raggio di curvatura.
Il tubo flessibile permette dei movimenti relativi tra due fonti collegate. Durante la fase di installazione e di utilizzo evitare abrasioni, tensioni e torsioni.

SOLUZIONI DEI PROBLEMI

09

PROBLEMA	CAUSA	SOLUZIONE
Il gonfiatore non si avvia	Alimentazione non collegata	Collegare l'alimentazione
	Non è stato premuto il tasto ON	Premere il tasto ON
	L'apparato è danneggiato	Rivolgersi al centro assistenza SCOPREGA
PROBLEMA	CAUSA	SOLUZIONE
Il gonfiatore non gonfia/sgonfia	Alimentazione non collegata	Collegare l'alimentazione
	Errato collegamento del tubo	Collegare il tubo alla bocca corretta.
	Errata impostazione della pressione	Modifica impostazione della pressione



A 10 C C E S S O R I

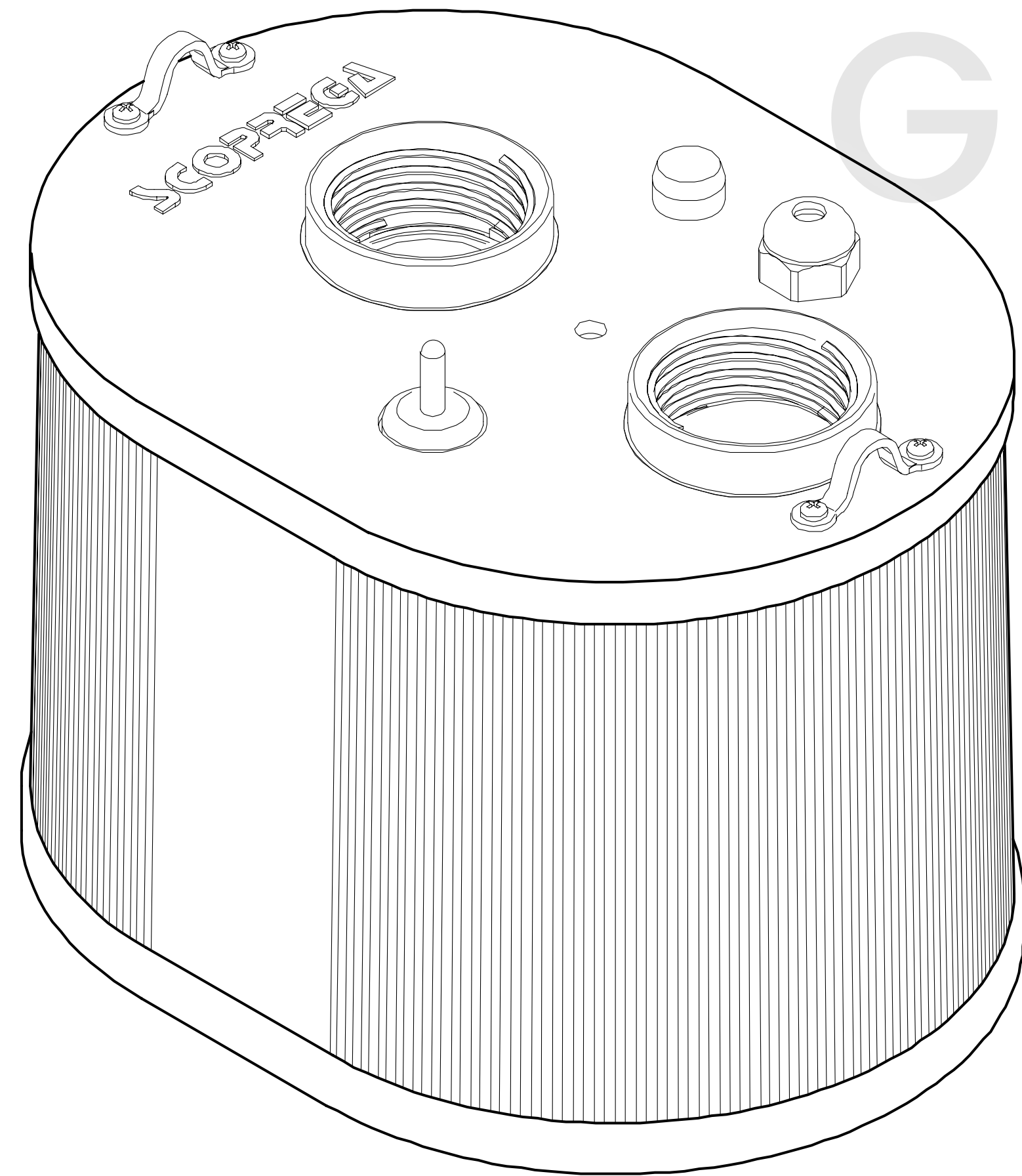
All'interno della scatola si possono trovare diversi accessori tra cui:



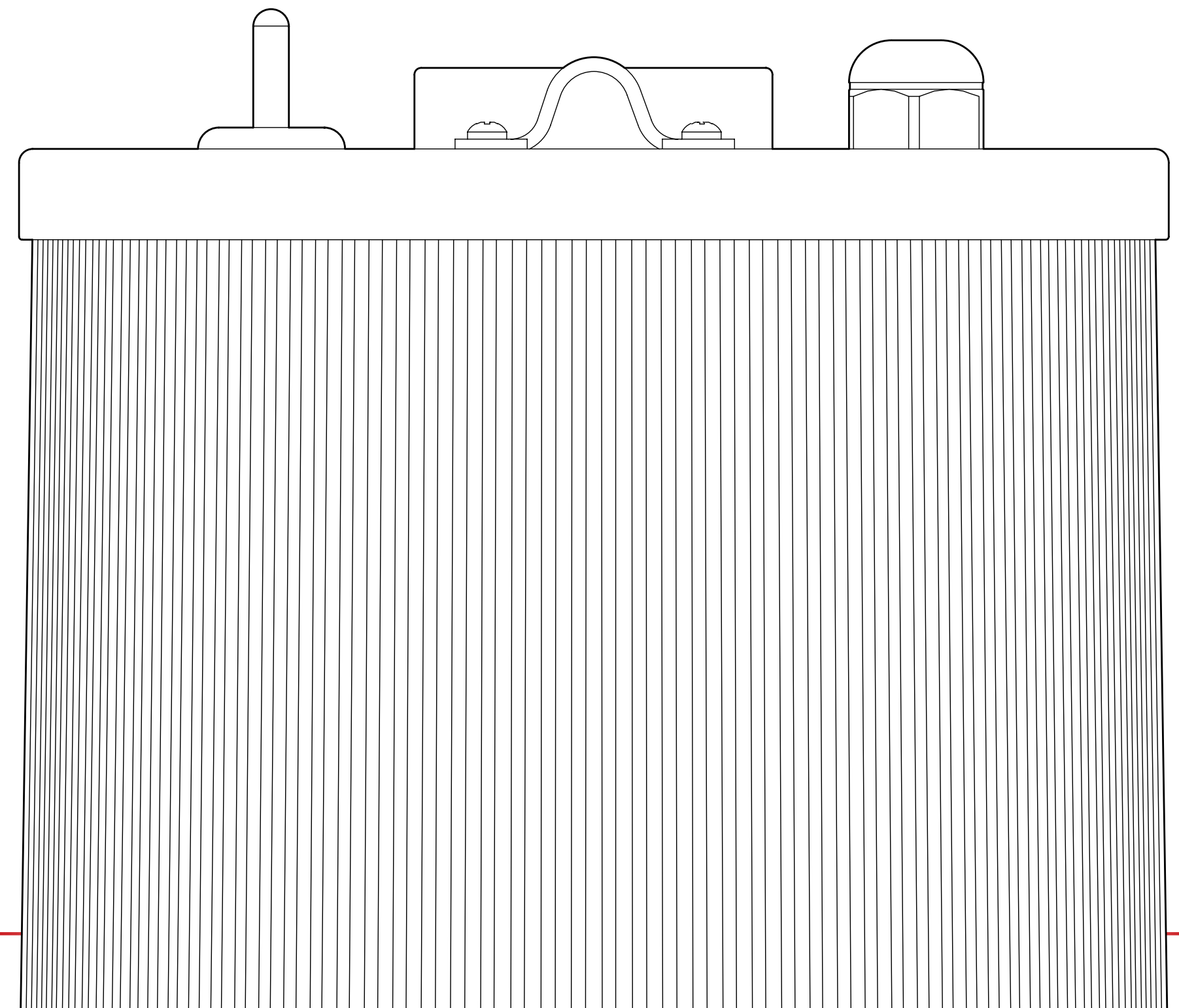
Tracolla



Tubo Ø 40 mm



E G E 9 0 0 0 0



GE 900 ENG



GE 900

GE 900 120V: K6131650
GE 900 230V: K6131600

PAGE 66 - 80



GE 900 A.R.S.

GE 900 A.R.S. 120V: GE4S0007
GE 900 A.R.S. 230V: K6131630

PAGE 81 - 95



GE 900 AA+

GE 900 120V: GE4S0004
GE 900 120V: K6131610

PAGE 96- 110



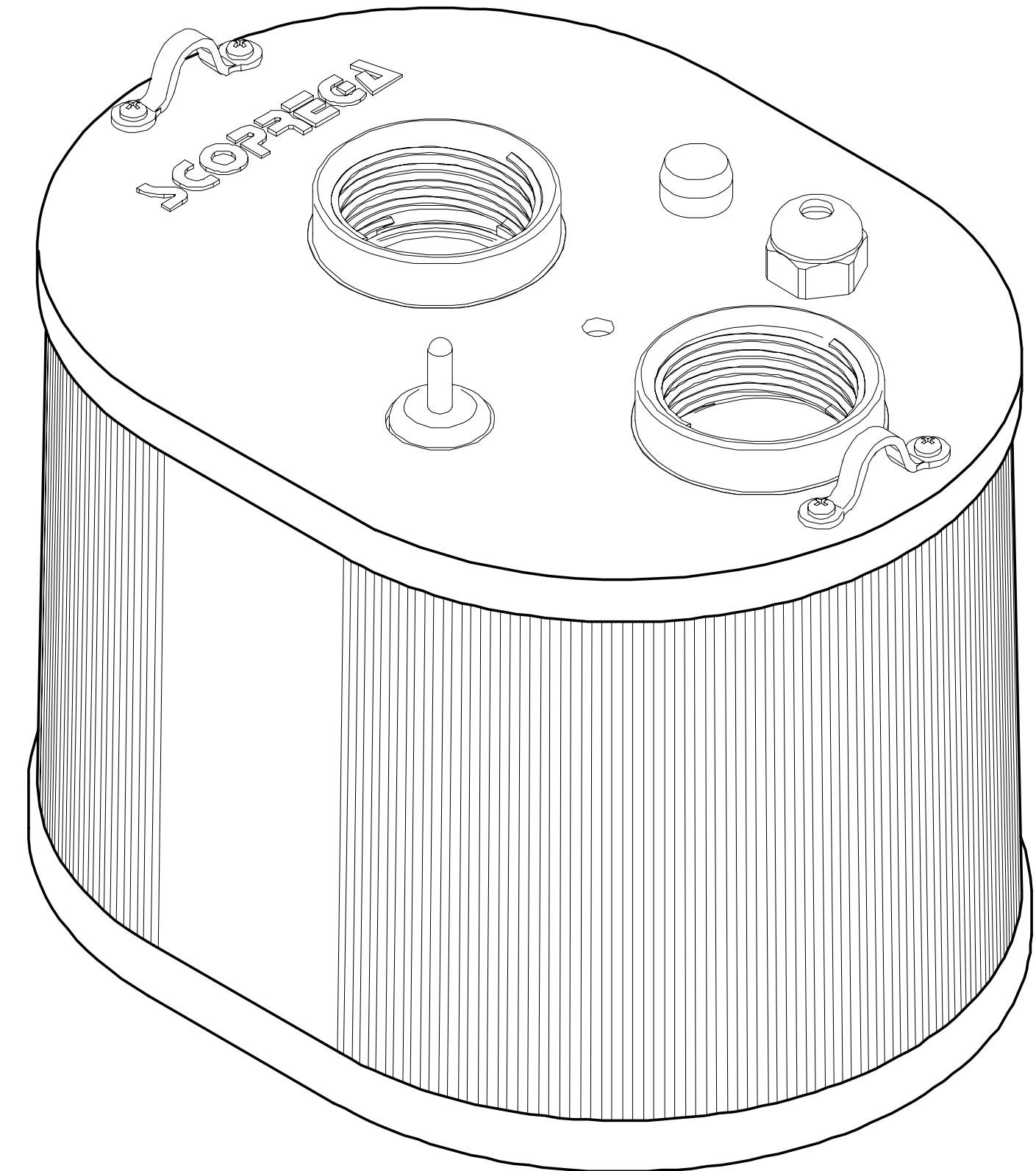
GE 900 AA+ 40

GE 900 AA+ 40 230V: GE4S0005

PAGE 111 - 125

G E 9 0 0

1. INTRODUCTION
2. FUNCTIONAL DESCRIPTION
3. PRELIMINARY WARNINGS
4. TECHNICAL DATA
5. RECOMMENDED USES
6. INSTALLATION
7. USAGE AND FUNCTIONS
8. GENERAL SAFETY RULES
9. TROUBLESHOOTING
10. ACCESSORIES

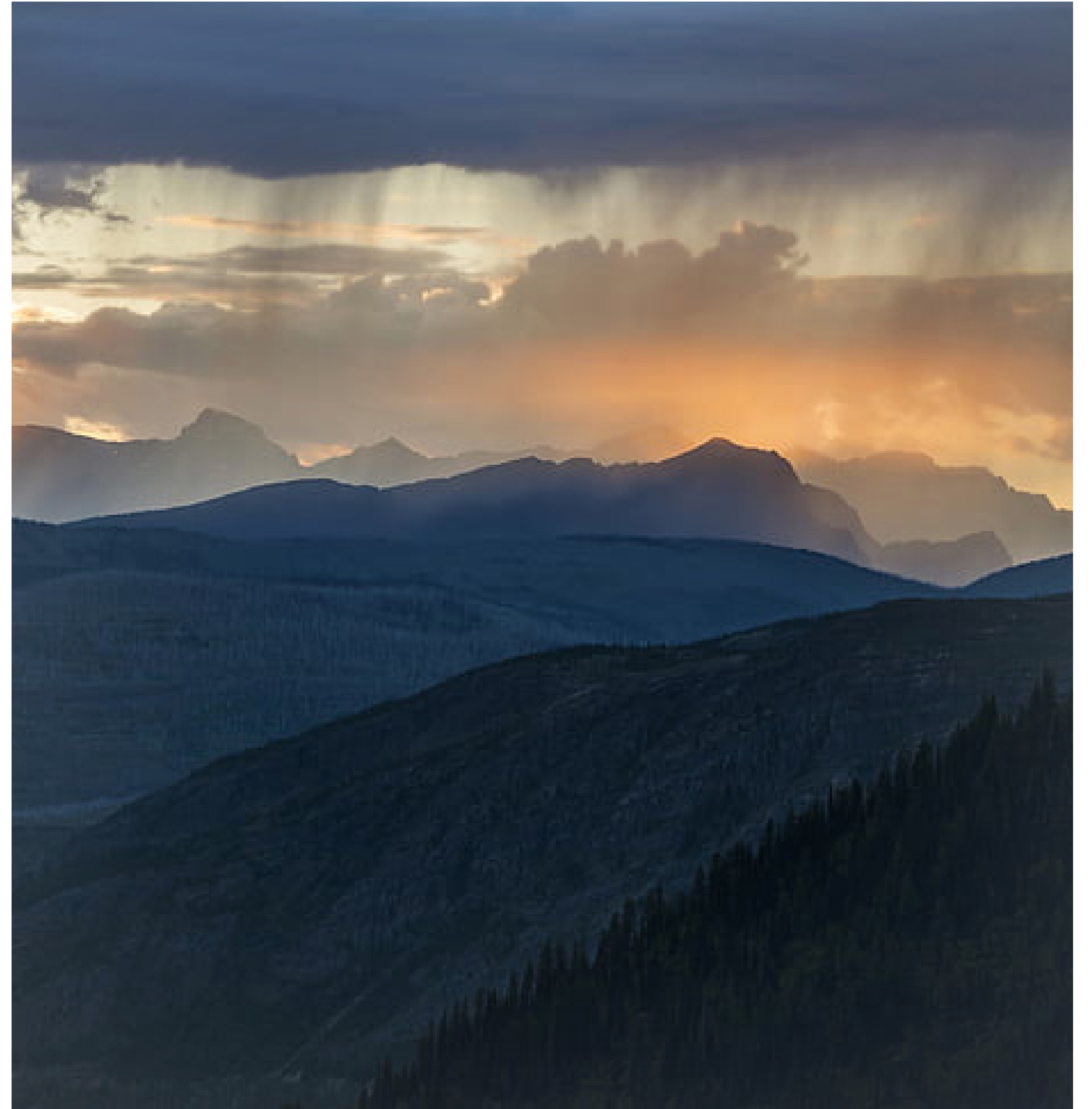


01 INTRODUCTION

GE 900

The GE 900 is an electric inflator **designed to inflate and deflate inflatable products of various sizes.**

It is capable of reaching a maximum pressure of **170 mbar with a flow rate of 1700 l/min.** All with a noise impact reduced to a maximum of 85dB.



FUNCTIONAL DESCRIPTION

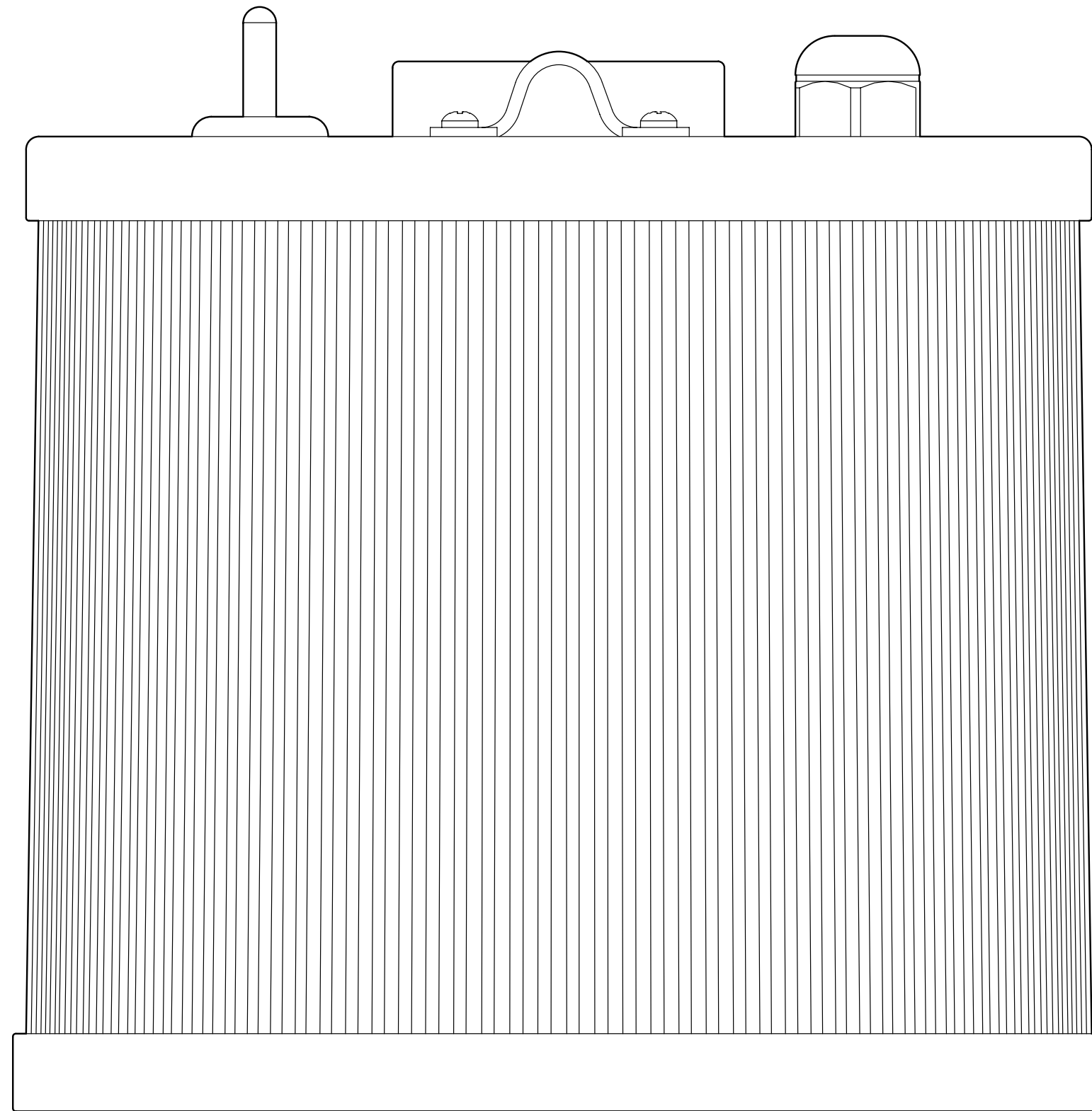
02



FIG.1

PRELIMINARY WARNINGS

03



- 1.** Follow all instructions in this document.
- 2.** Keep these instructions.
- 3.** Do not obstruct the air vents.
- 4.** Always protect the power cord.
- 5.** Do not open the inflator. Have all maintenance activities performed maintenance to qualified maintenance technicians authorized by Scoprega. Maintenance is required when the unit is found to be in any way damaged or inoperative.
- 6.** Do not tamper with the product. Opening the inflator will result in the voiding of the warranty.
- 7.** Provide adequate ventilation.
- 8.** Avoid placing objects in the vicinity of the product during its operation.
- 9.** Keep this product out of the reach of children.
- 10.** The inflator in motion produces vibration so to avoid accidental falls, we recommend using it on the floor.
- 11.** This appliance is not intended for use by persons (including children) with reduced physical, sensory or mental capabilities, or lack of experience and knowledge, unless they have been given supervision or instruction concerning use of the appliance by a person responsible for their safety.
- 12.** Children should be supervised to prevent them from playing with the appliance.

TECHNICAL DATA

GE 900

MAX PRESSURE: 170 mbar (2,5 psi)

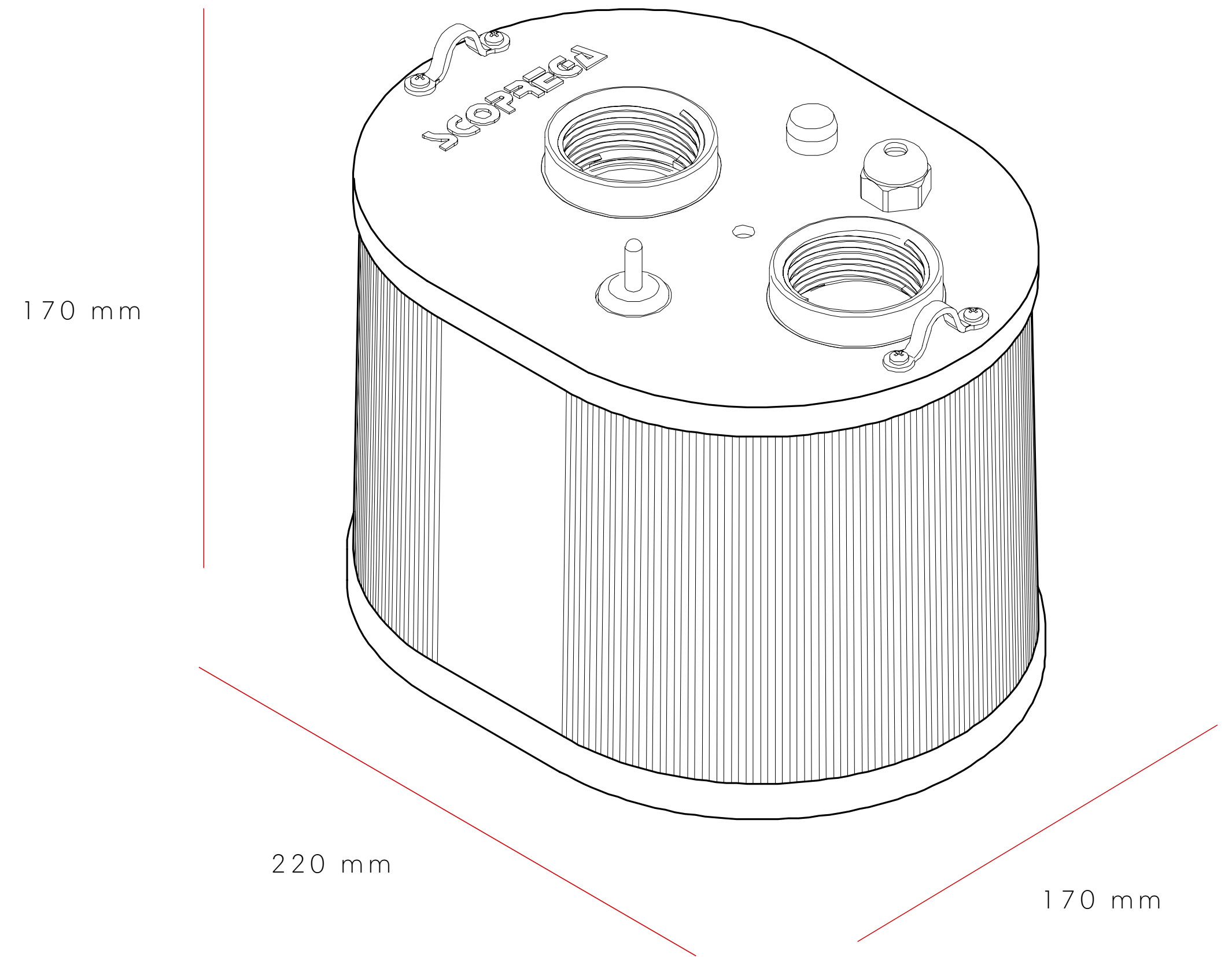
MAX AIR FLOW: 1700 l/m

CHARGE VOLTAGE: 120 Vac 60 Hz | 230 Vac 50 Hz

MAX CURRENT: 6 A (120 Vac) | 3 A (230 Vac)

WEIGHT: 2,3 Kg

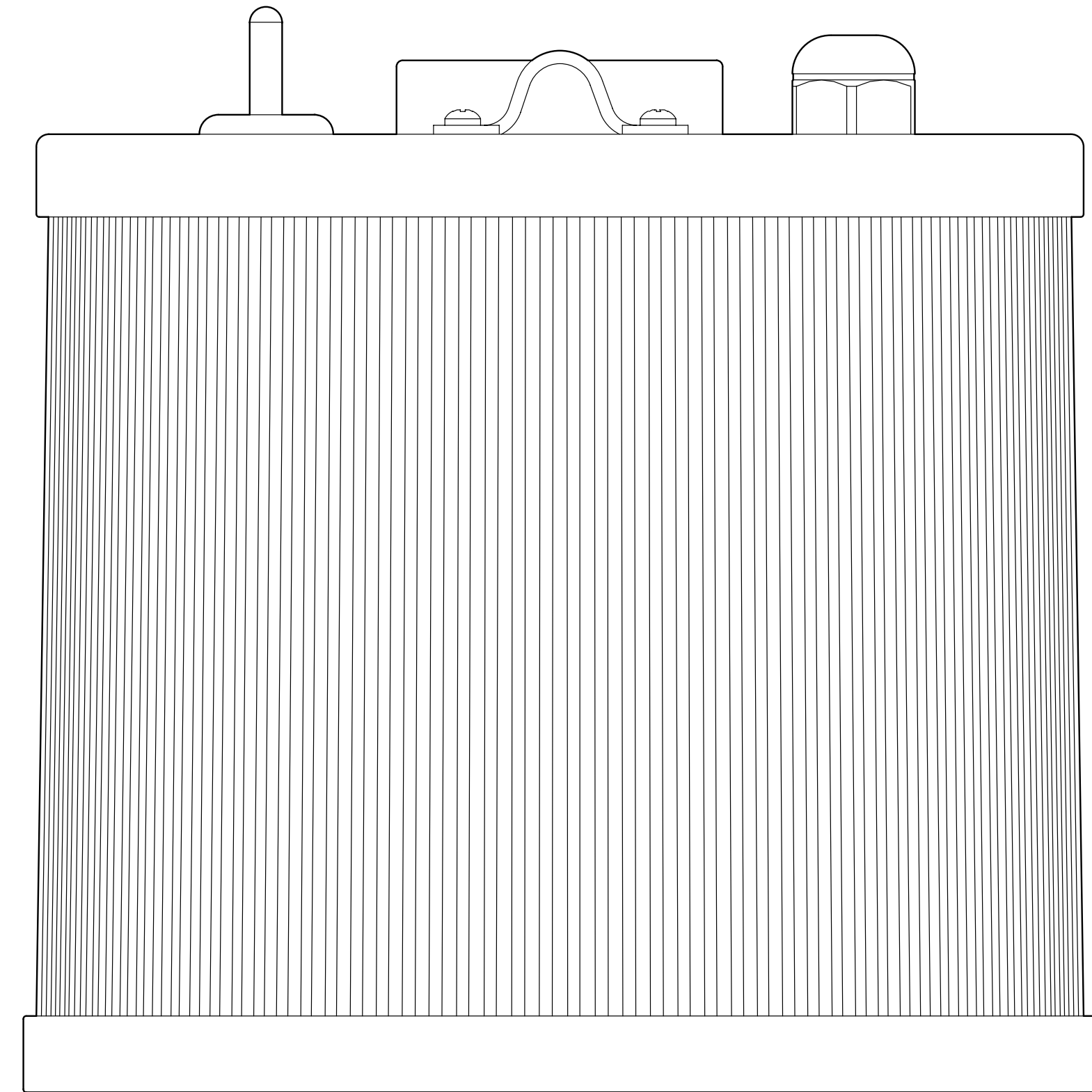
FUNCTION: Inflate/Deflate



RECOMMENDED USES

05

The GE 900 represents the **ideal inflator for tents, games, inflatable structures and inflatable barriers.**



INS T A L L A T I O N

06

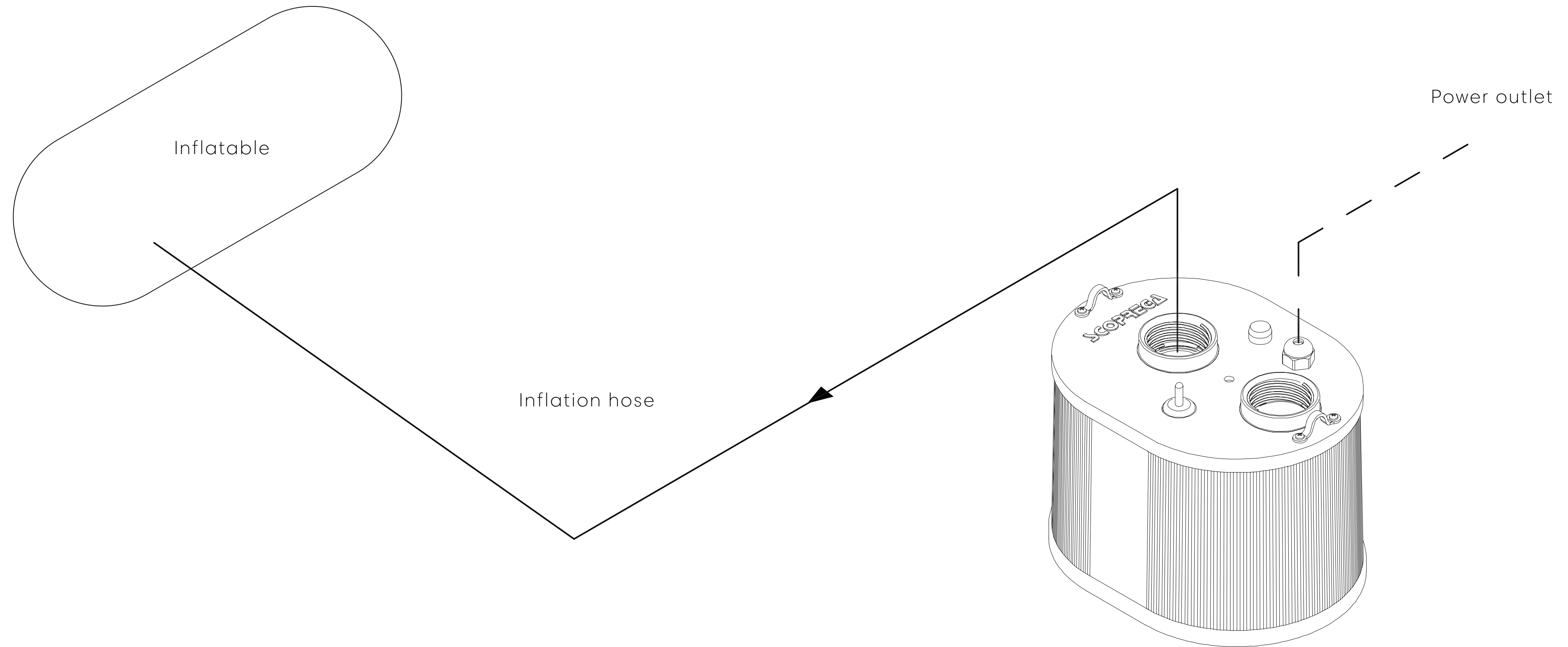


FIG.3

U S A G E A N D F U N C T I O N S

07

TO USE/INFLATE:

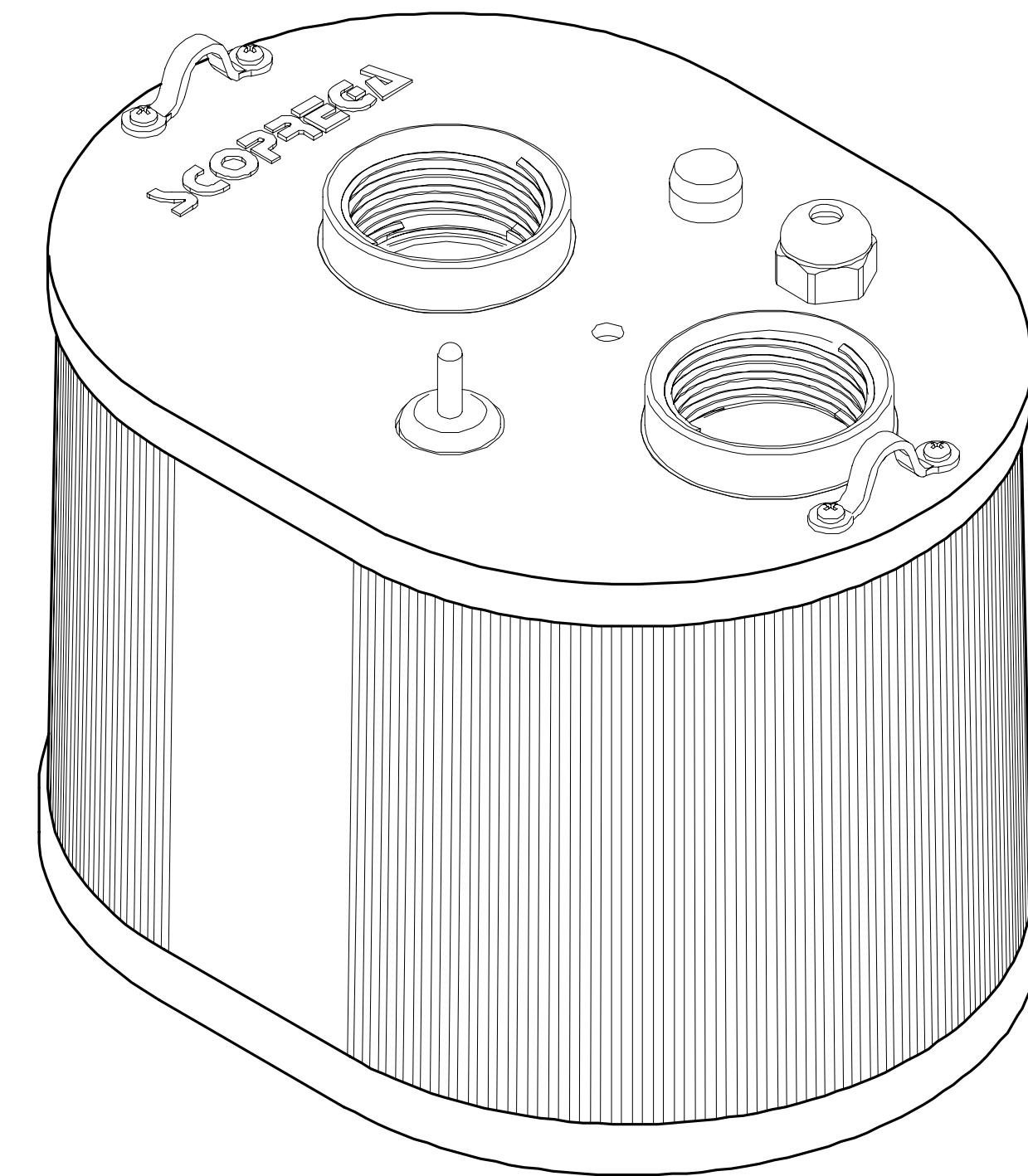
Connect one end of the hose to the inflation port (Point 1, Fig. 1), and the other end to the valve of the inflatable.

Having made the connections, connect the inflator to the power supply and press the **ON/OFF** button (Item 4, Fig 1).

N.B. Check that the inflation hose is always connected to the inflator and the inflatable.

N.B. It is important to choose the proper fitting for the valve and check for air leakage.

N.B. If the power cord is damaged, it should be replaced by the manufacturer, its service agent or similarly qualified persons in order to avoid a hazard.



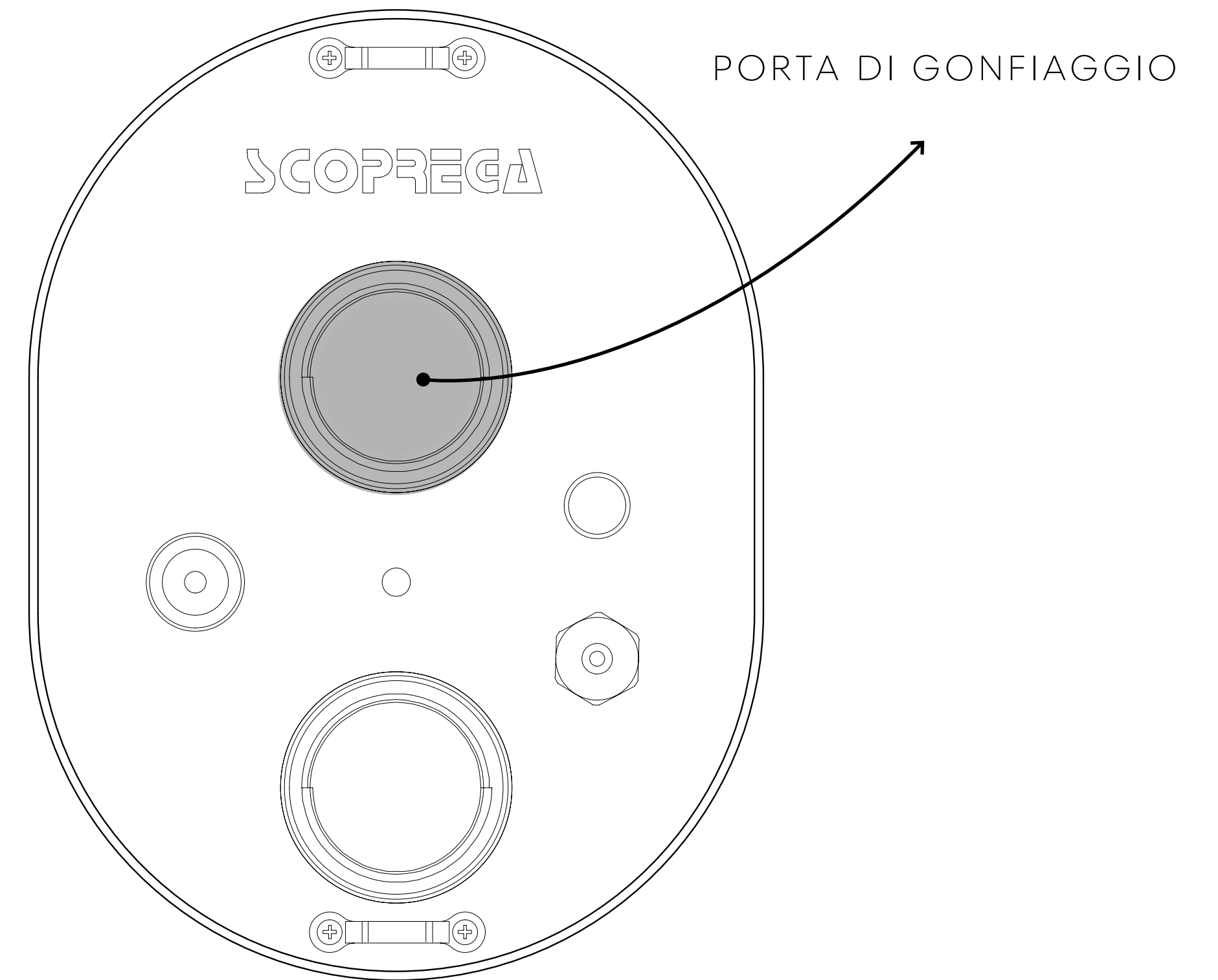
07 USAGE AND FUNCTIONS

TO INFLATE:

To start the inflating phase by turning the power switch (Step 4, Fig. 1) to ON. Turn off the inflator as soon as the inflatable reaches the required pressure.

N.B. Choose the most suitable adapter for the valve on the object to be inflated.

N.B. The inflator does not automatically stop.



USAGE AND FUNCTIONS

07

TO DEFLATE:

Connect the hose to the suction port (Step 3, Fig. 1).

Connect the hose to the valve of the inflatable unit. It is important to choose the proper fitting for the valve and make sure there are no air leaks.

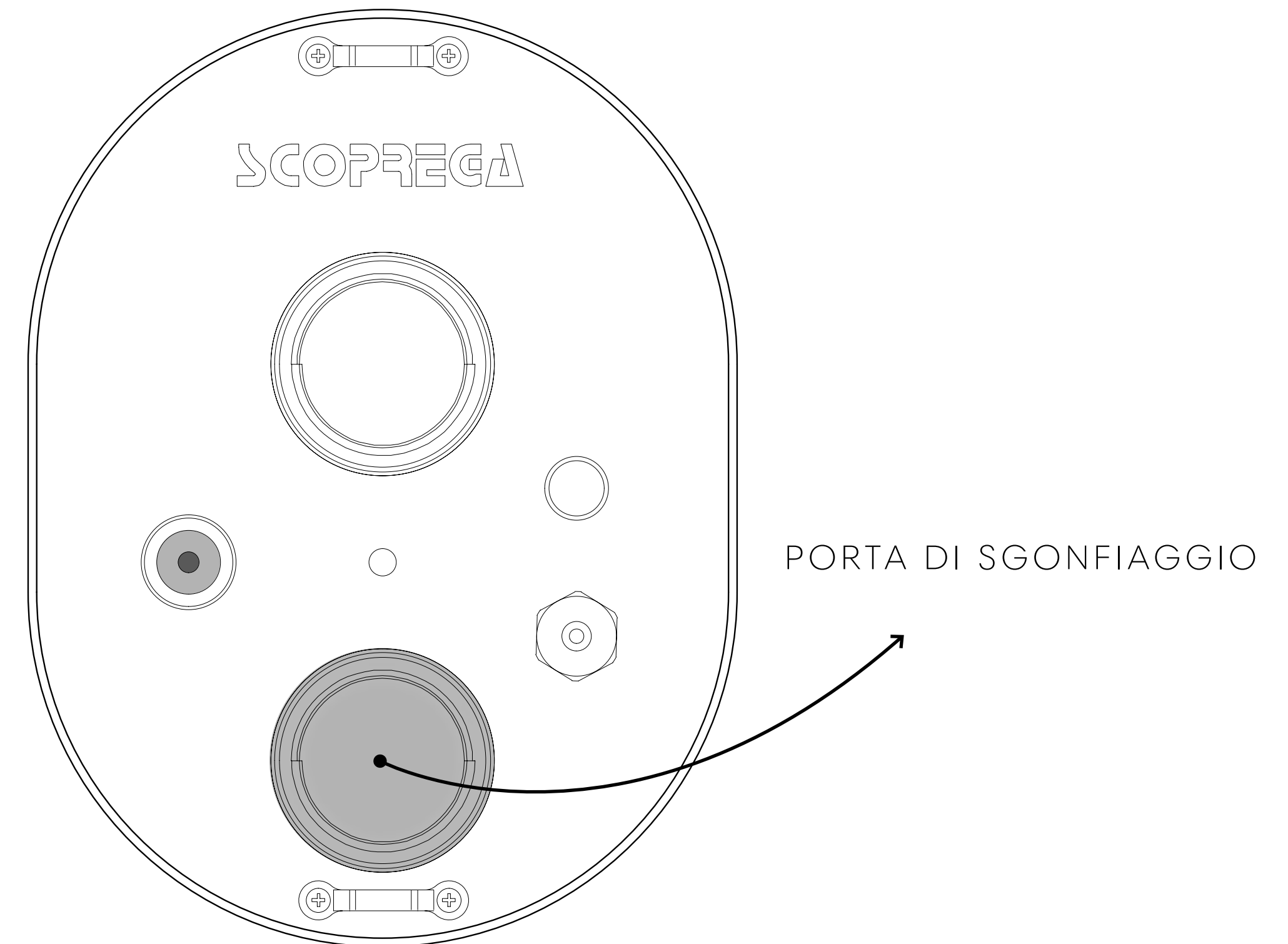
Make sure there are no bottlenecks, obstructions or leaks in the air path. Then turn on the inflator by selecting ON on the power switch (Step 4, Fig. 1).

When deflation is complete, turn off the inflator by selecting OFF on the power switch (Step 4, Fig. 1).

NB: The inflator will not stop automatically.

NB: In case of overheating due to prolonged use, the inflator will automatically stop to prevent damage to its components.

NB: The inflator can be damaged due to sand, dust or water getting inside the inlet port. this will cause overheating and damage to internal components. if this happens, turn off the inflator immediately.



GENERAL SAFETY RULES

08

1. ALWAYS CONSIDER THE WORKING ENVIRONMENT.

Do not expose the inflator to rain. Do not use in the presence of flammable liquids or gases.

2. AVOID ACCIDENTAL START-UP.

Do not start the inflator with the inlet port in contact with dust or water.

3. PAY ATTENTION.

Pay attention to what you are doing. Use common sense.

4. CHECK FOR DAMAGED PARTS.

Before using the inflator, carefully inspect the outer walls and components.

5. DO NOT START portable inflators near flammable liquids or gas or explosive atmospheres. The motors of these inflators produce sparks that can release fumes.

6. BE CAREFUL NOT TO INHALE!

Compressed air from the inflator is not pure. Never inhale air from the inflator.

7. WARNING! DANGER OF BURSTING.

Only inflate the inflatable unit in accordance with the manufacturer's recommendations. Excessive pressure can cause the inflatable unit to explode, which may result in personal injury.

8. NEVER LEAVE THE DEVICE UNATTENDED.

Overinflation can cause serious injury and property damage.

9. WARNING! DANGER OF UNSAFE OPERATION

Do not modify or attempt to repair the unit. Do not puncture or make modifications to the inflator or its accessories. Any modification to the product will invalidate the warranty.

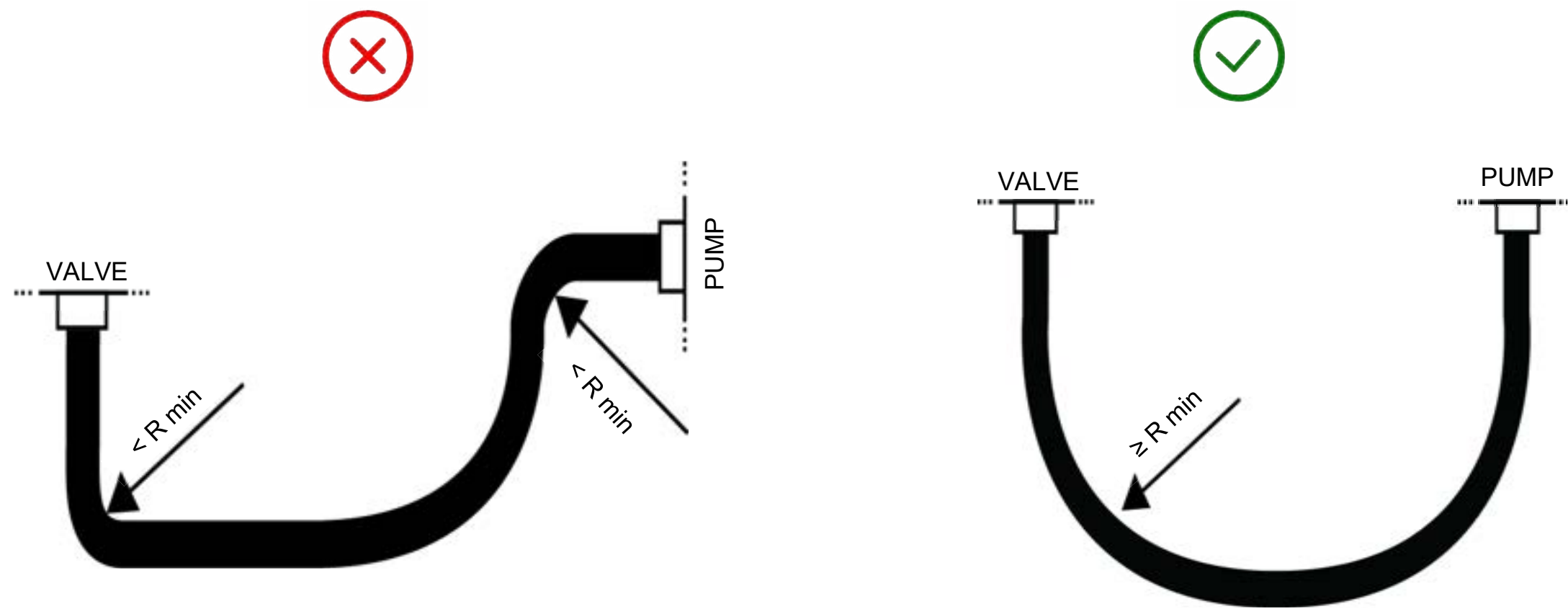
10. NEVER CARRY THE INFLATOR BY THE HOSE OR POWER CORD.

GENERAL SAFETY RULES

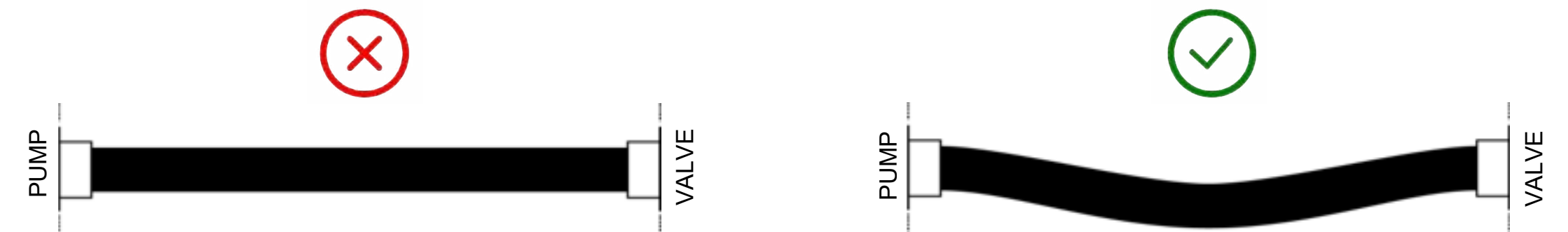
08

HOSE INSTALLATION:

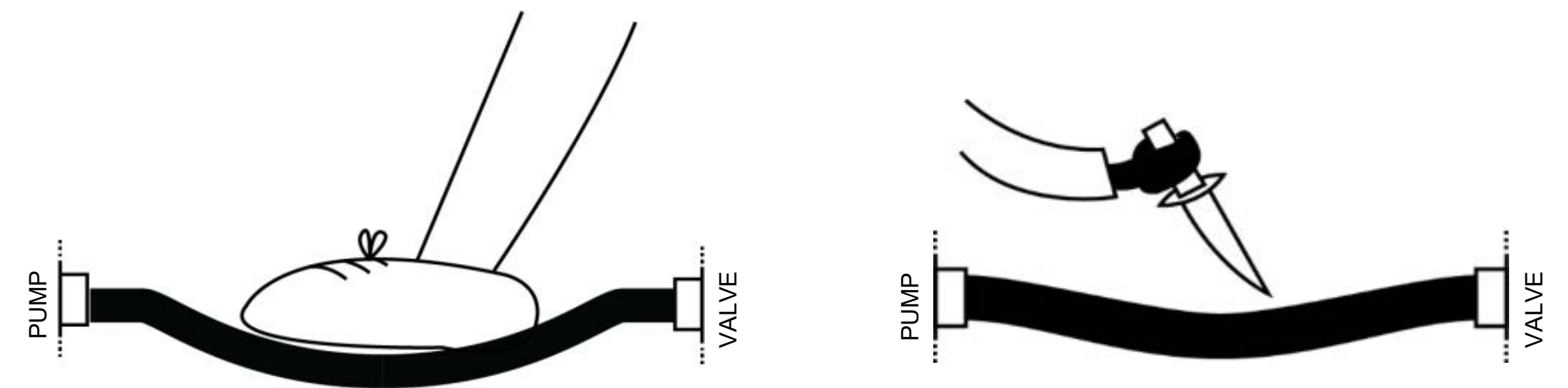
When installing a hose, it is important to follow certain rules. This is to achieve the best performance and avoid damage that could compromise the life of the hose.



N.B. The minimum bending radius is 40 mm / 1.57 inch. Installations below the minimum bend radius or excessive bending in the area of the fittings may break the hose.

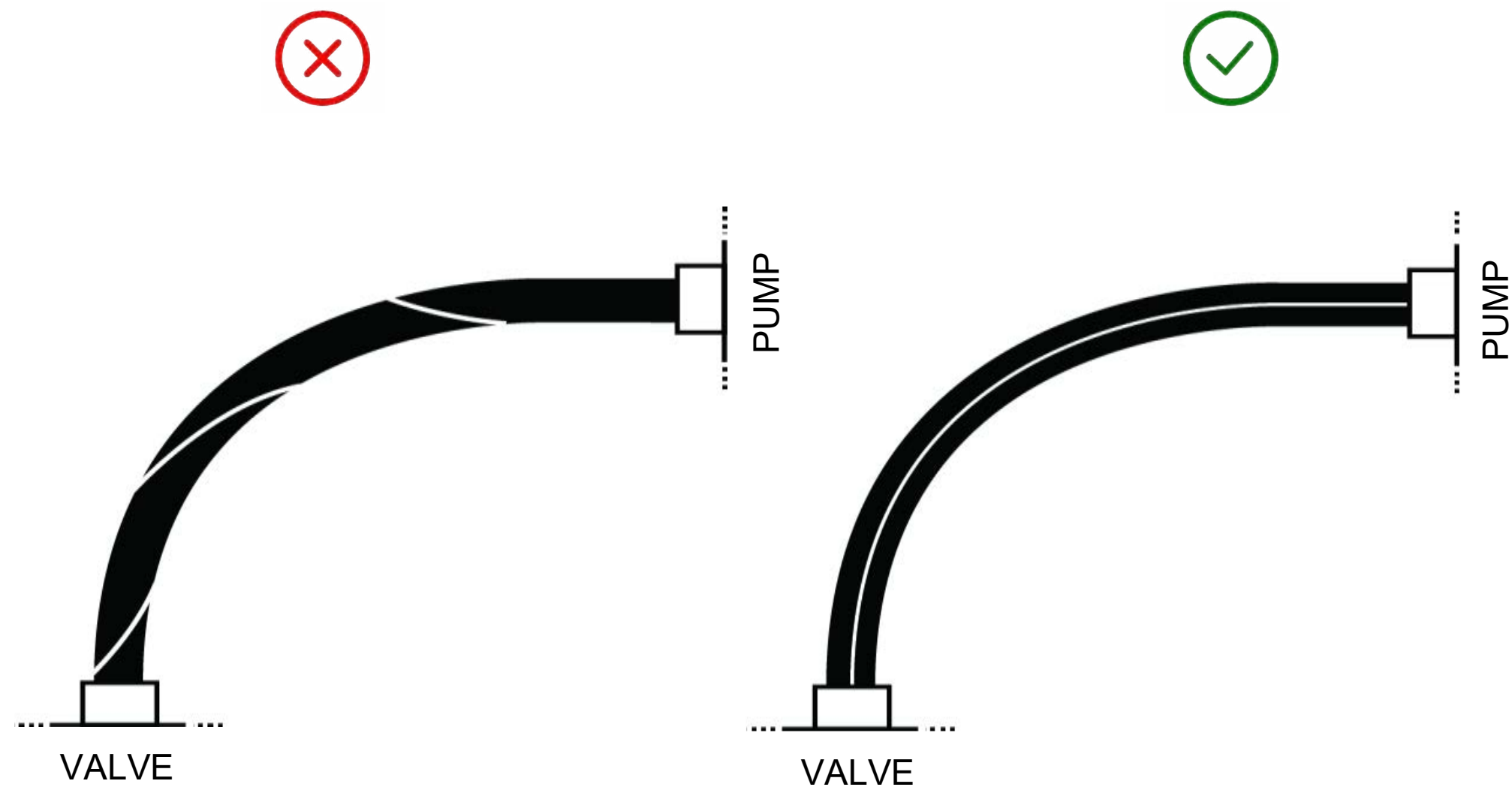


N.B. Assemble the hose so as to withstand length variations due to working pressure, pump movements and related tolerances. Avoid live assemblies.

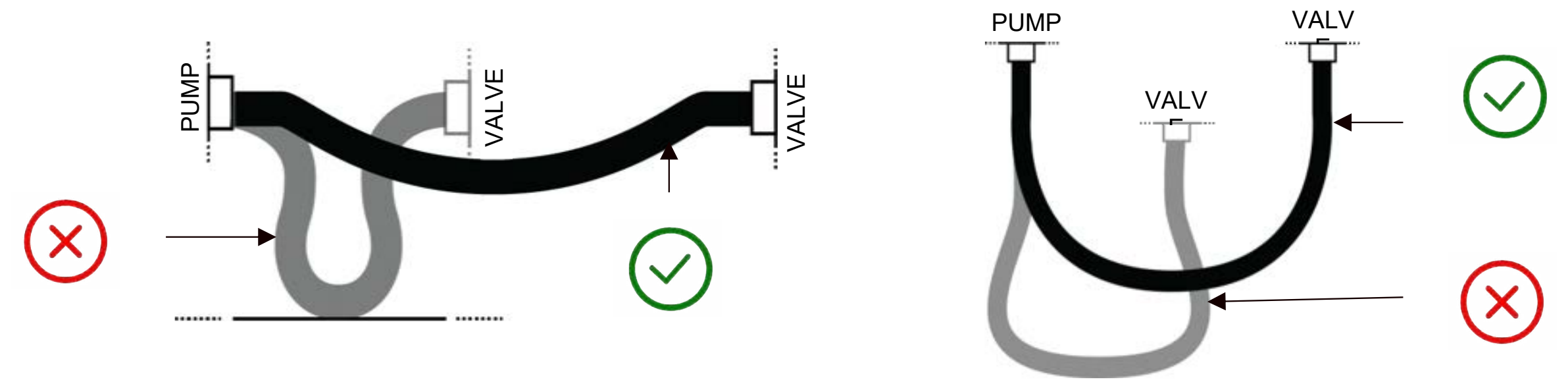


N.B. Avoid abrasions, bumps and cuts along the entire length of the hose during installation and use.

08 GENERAL SAFETY RULES



N.B. The life of a hose in twisting is greatly reduced.
To avoid twisting during installation and use, check that the spiral always follows a linear course.



N.B. The length of the hose should be such as to accommodate the motion and should not go below the minimum bending radius.
The hose allows relative movements between two connected sources.
Avoid abrasion, tension and twisting during installation and use.

TROUBLESHOOTING

09

PROBLEM	CAUSE	SOLUTION
The inflator does not start	Power supply not connected	Connect the power supply
	the ON button was not pressed	Pressed the ON button
	The inflator is damaged	Contact the SCOPREGA service
PROBLEM	CAUSE	SOLUTION
The inflator does not inflate/deflate	Power supply not connected	Connect the power supply
	Incorrect connection of the hose	Connect the hose to the correct port.
	Incorrect setting pressure	Change pressure setting
	High temperature of the motor	Wait for it to temperature to drop



A10 ACCESSORIES

Various accessories can be found inside the box including:



Shoulder strap



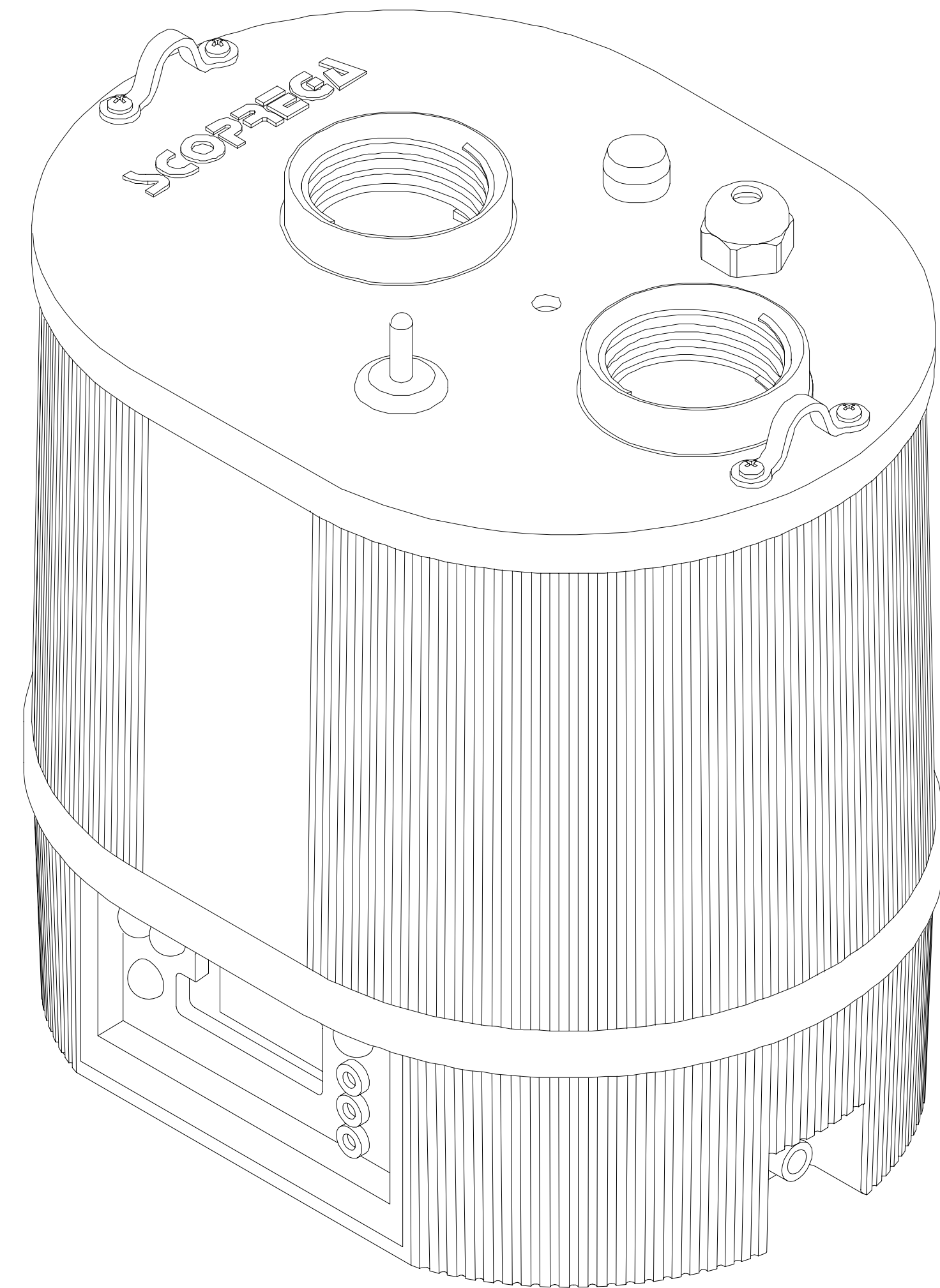
Hose



Fittings

GE 900 A.R.S.

1. INTRODUCTION
2. FUNCTIONAL DESCRIPTION
3. PRELIMINARY WARNINGS
4. TECHNICAL DATA
5. RECOMMENDED USES
6. INSTALLATION
7. USAGE AND FUNCTIONS
8. GENERAL SAFETY RULES
9. TROUBLESHOOTING
10. ACCESSORIES



01 INTRODUCTION

GE 900 A.R.S.

IGE 900 A.R.S. is an electric inflator **designed to inflate and deflate inflatable products of various sizes.**

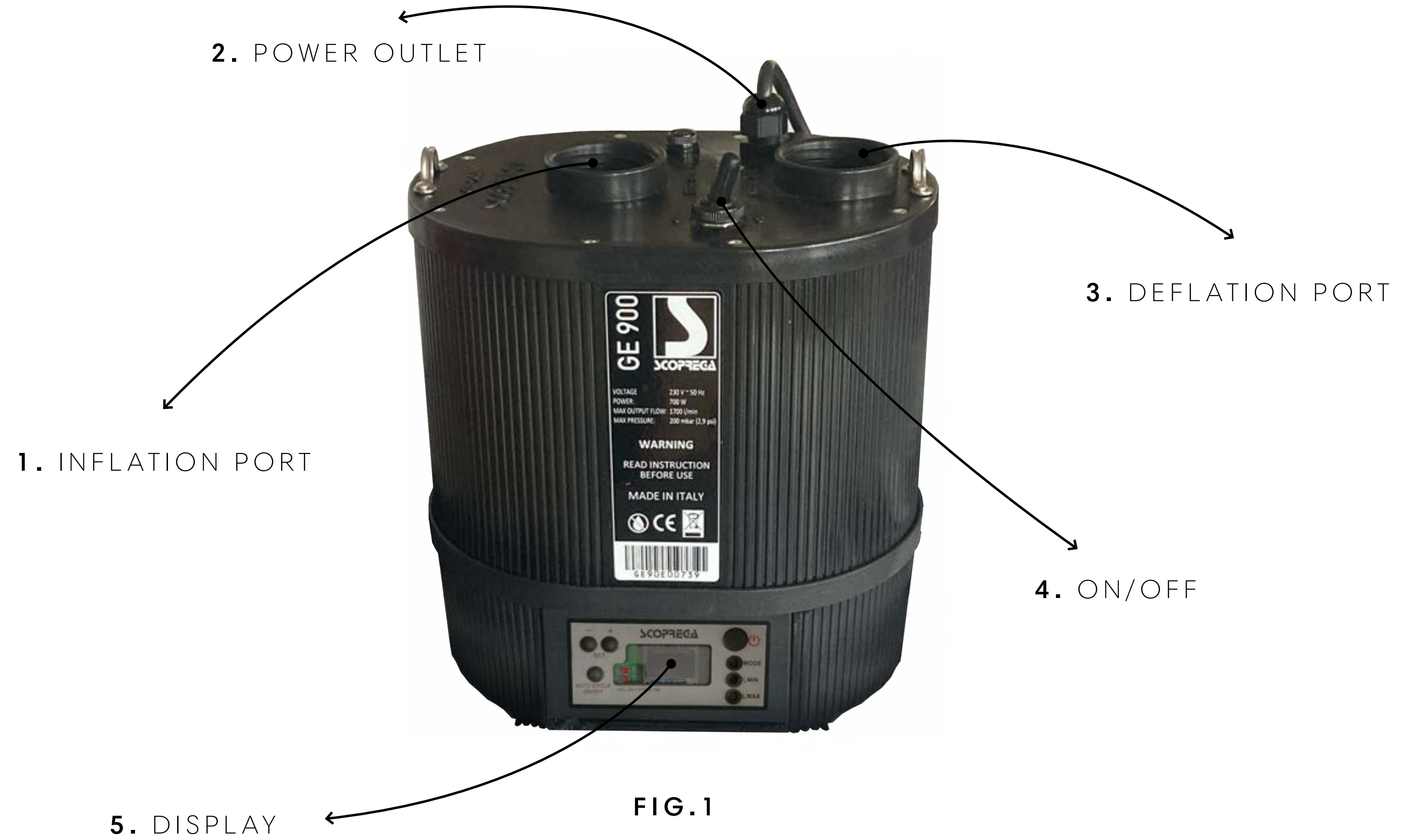
It is capable of reaching a maximum pressure of **170 mbar with a flow rate of 1700 l/min.** All with a noise impact reduced to a maximum of 85dB.

The GE 900 A.R.S. (Automatic Refilling System) is an automatic inflation and deflation system. It has an easy and intuitive **digital display that allows setting the maximum and minimum pressure** within which the inflatable is to be maintained.



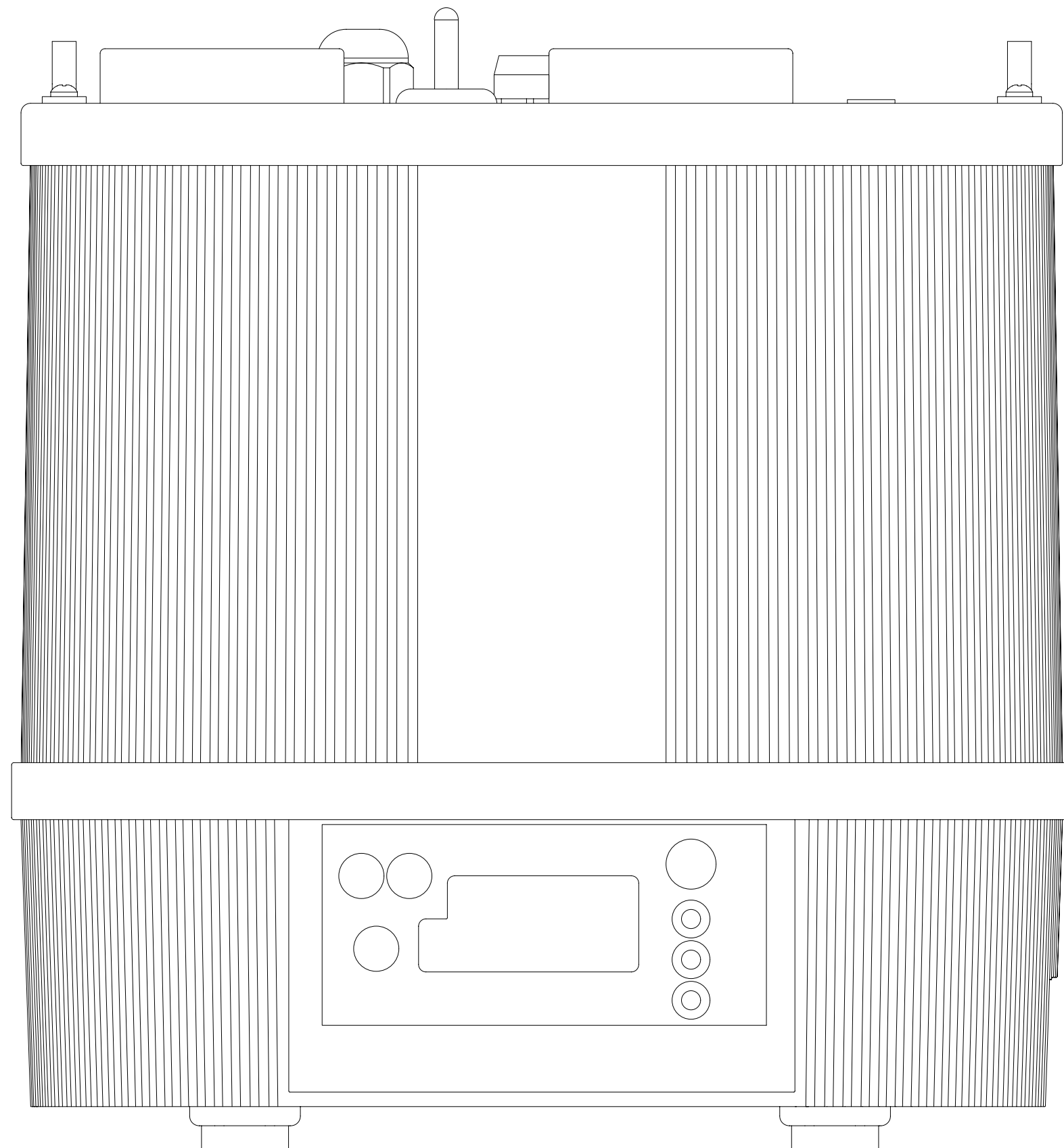
FUNCTIONAL DESCRIPTION

02



PRELIMINARY WARNINGS

03



- 1.** Follow all instructions in this document.
- 2.** Keep these instructions.
- 3.** Do not obstruct the air vents.
- 4.** Always protect the power cord.
- 5.** Do not open the inflator. Have all maintenance activities performed by qualified maintenance technicians authorized by Scoprega. Maintenance is required when the unit is found to be in any way damaged or inoperative.
- 6.** Do not tamper with the product. Opening the inflator will result in the voiding of the warranty.
- 7.** Provide adequate ventilation.
- 8.** Avoid placing objects in the vicinity of the product during its operation.
- 9.** Keep this product out of the reach of children.
- 10.** The inflator in motion produces vibration so to avoid accidental falls, we recommend using it on the floor.
- 11.** This appliance is not intended for use by persons (including children) with reduced physical, sensory or mental capabilities, or lack of experience and knowledge, unless they have been given supervision or instruction concerning use of the appliance by a person responsible for their safety.
- 12.** Children should be supervised to prevent them from playing with the appliance.

TECHNICAL DATA

04

GE 900 A.R.S.

MAX PRESSURE: 170 mbar (2,5 psi)

MAX AIR FLOW: 1700 l/m

CHARGE VOLTAGE: 120 Vac 60 Hz | 230 Vac 50 Hz

MAX CURRENT: 6 A (120 Vac) | 3 A (230 Vac)

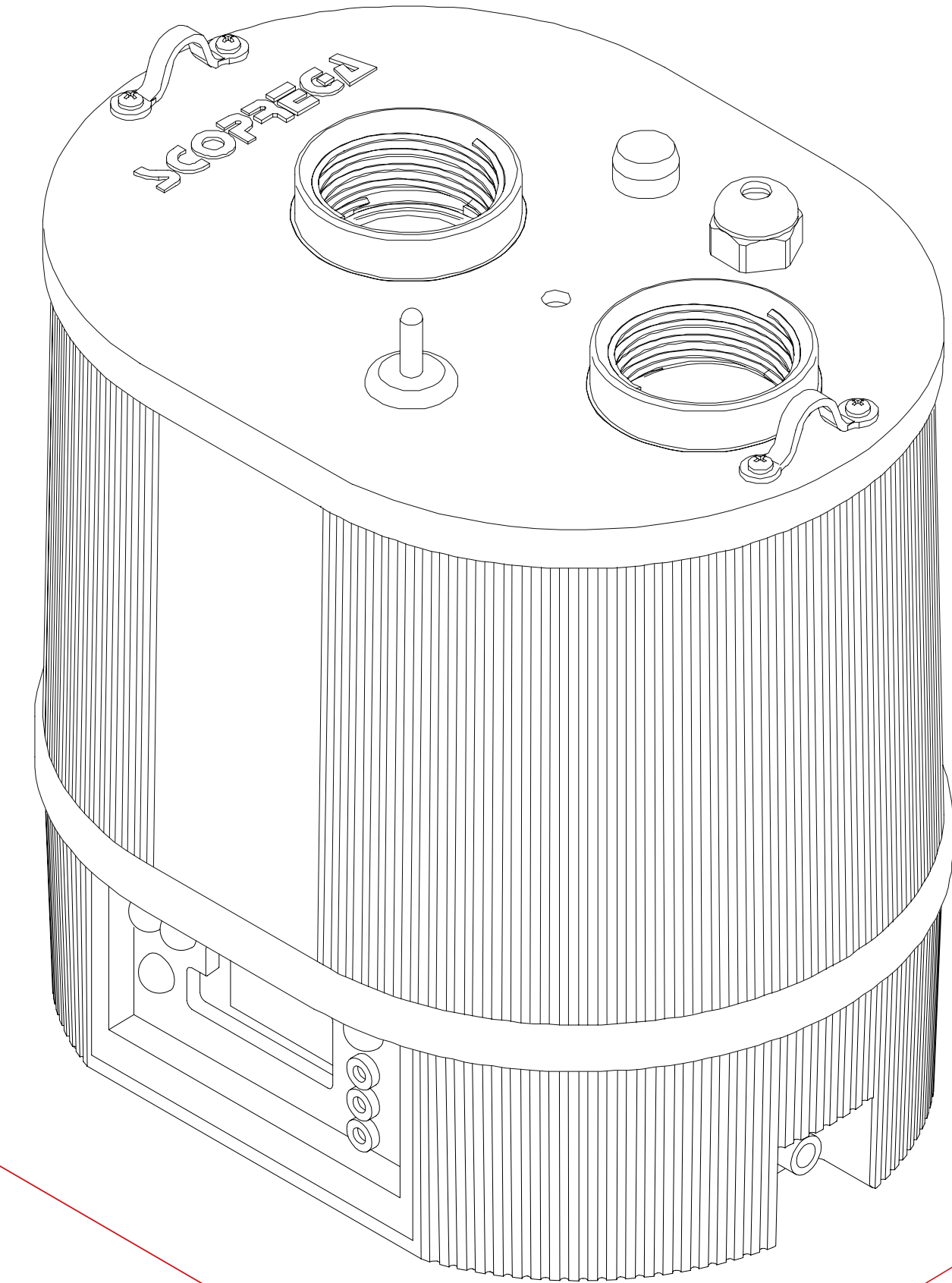
WEIGHT: 2,6 Kg

FUNCTION: Inflate/Deflate

250 mm

220 mm

170 mm



RECOMMENDED USES

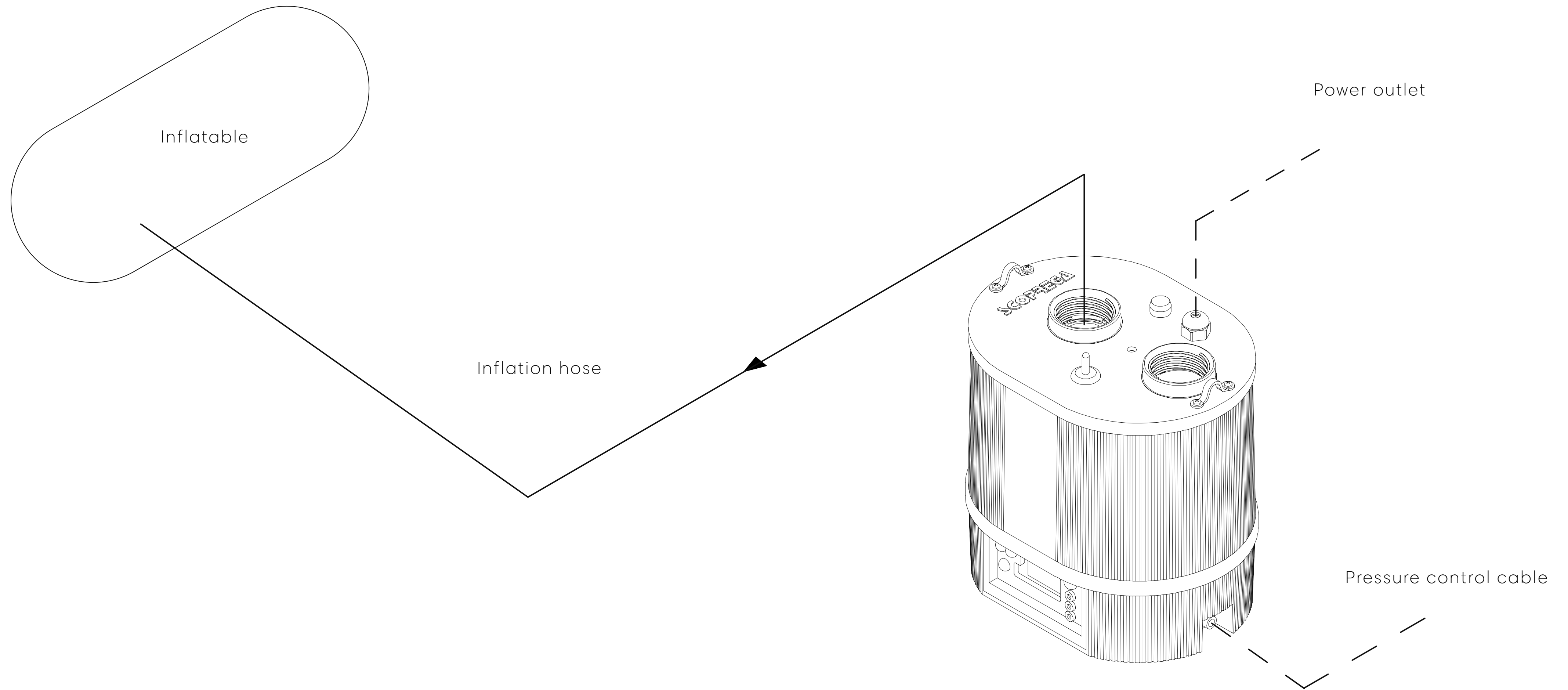
05

The GE 900 A.R.S. represents the **ideal inflator for tents, games, inflatable structures and inflatable barriers.**



INSTALLATION

06



U S A G E A N D F U N C T I O N S

07

TO USE:

Connect one end of the hose to the inflation port (Step 1, Fig. 1), and the other end to the valve of the inflatable.

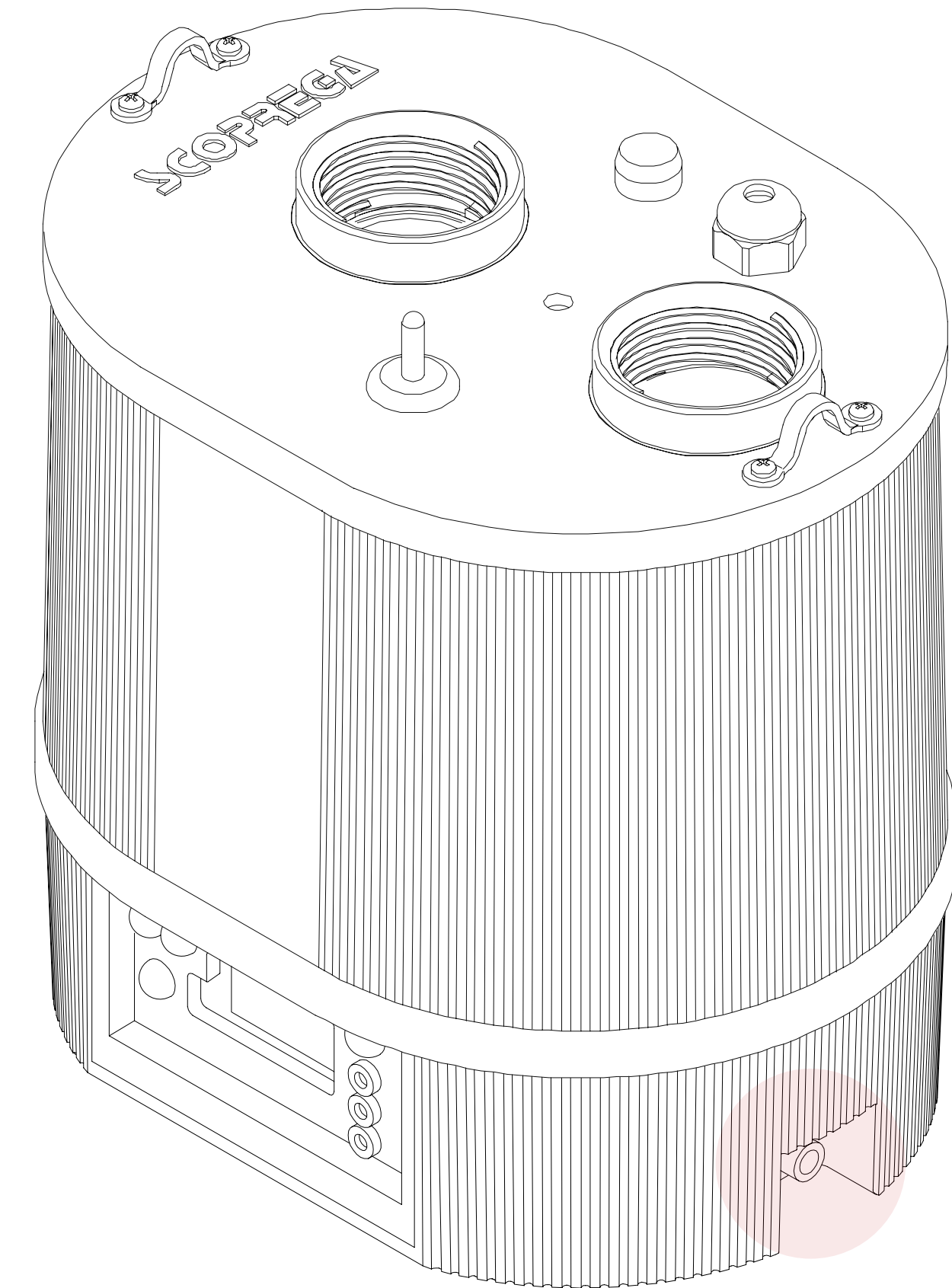
To effect pressure control (A.R.S.) connect one end of the appropriate hose to the fitting circled in red (Fig. right) and the other end to a valve on the inflatable structure.

Having made the connections, connect the inflator to the power supply and press the ON/OFF button (Step 4, Fig. 1).

N.B. Check that the inflation hose is always connected to the inflator and inflatable.

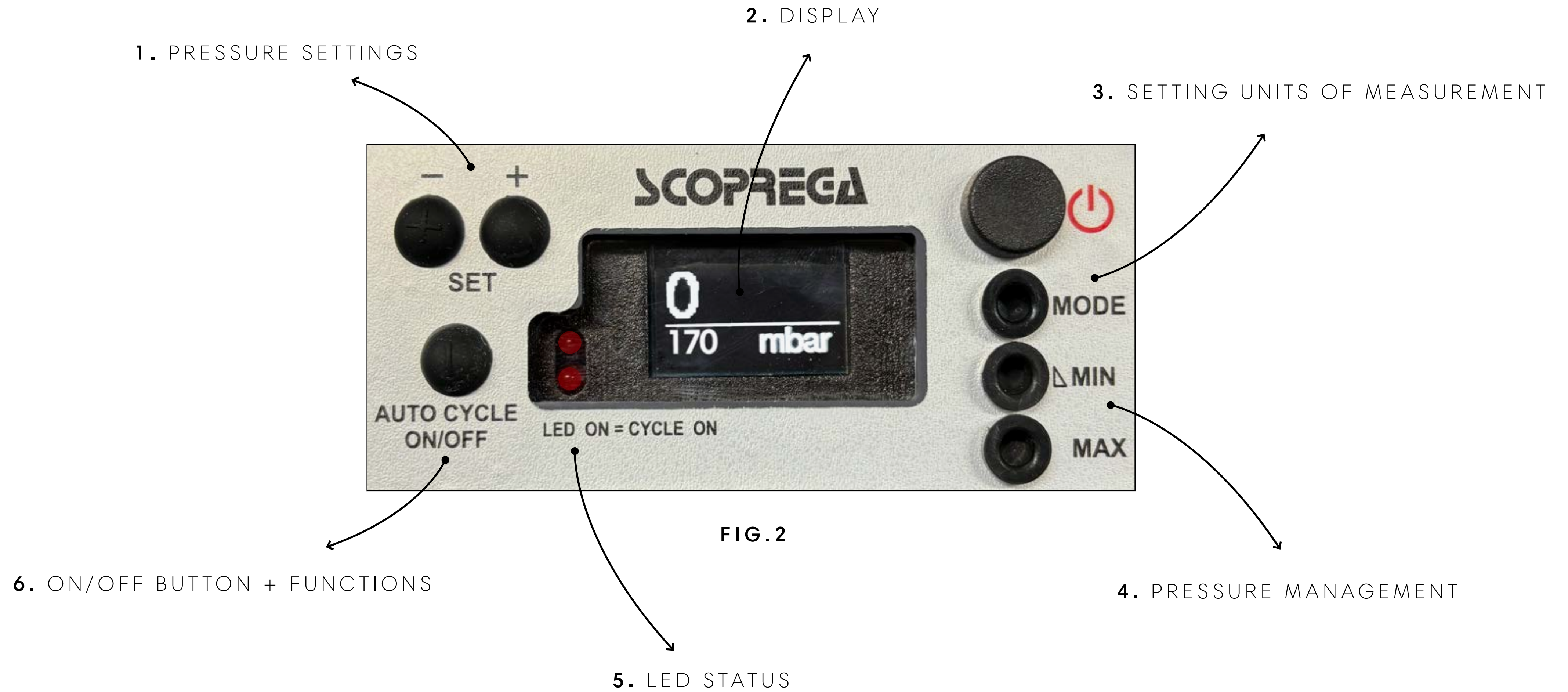
N.B. It is important to choose the proper fitting for the valve and check for air leakage.

N.B. If the power cord is damaged, it should be replaced by the manufacturer, its service agent or similarly qualified persons in order to avoid a hazard.



USAGE AND FUNCTIONS

07



USAGE AND FUNCTIONS

07

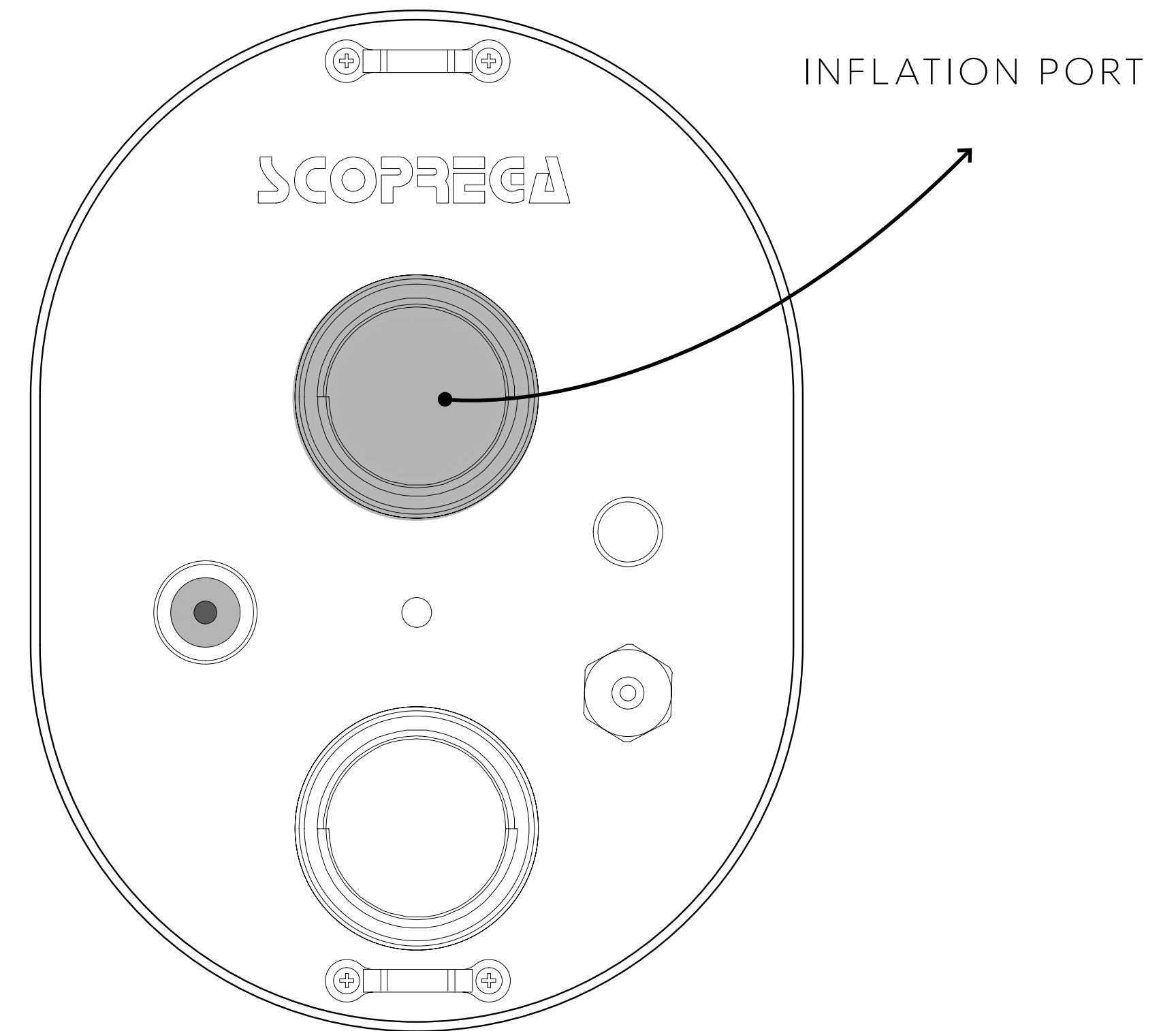
TO INFLATE:

To start the inflating phase by turning the power switch (Point 4, Fig. 1) to ON. Once the inflator is turned ON, the display will show the pressure that the inflatable should reach. At this point press the AUTO CYCLE button (Point 6, Fig. 2) and the LEDs will light up. After two seconds, the GE 900 A.R.S. will begin to inflate.

Turn off the inflator as soon as the inflatable reaches the required pressure.

N.B. Choose the most suitable adapter for the valve on the object to be inflated.

N.B. The inflator does not automatically stop



U S A G E A N D F U N C T I O N S

07

CHANGE THE OPERATING PRESSURE:

Press the MODE button (Step 3, Fig 1) to select the unit of measurement (mbar/psi/kPa/bar), then use the SET-/SET+ buttons to change the pressure value on the display.

After 2 seconds, the display stops flashing and the pressure is stored in memory. The pressure can be changed between 0 and 170 mbar.

CHANGE THE FILLING PRESSURE:

Pressing the MIN button will cause the display to start flashing and the filling pressure can be changed using the SET-/SET+ buttons.

After two seconds the display will stop flashing and the tolerance pressure is stored. There is a possibility to adjust the filling pressure up to 30 mbar from the operating pressure.

FOR CHANGING THE DISCHARGE PRESSURE:

Press the MAX button for 3 seconds, the display will start flashing. Use the SET-/SET+ buttons to change the value. After two seconds, the display will stop flashing and the value will be stored. There is an option to adjust the discharge pressure from 30 to 70 mbar relative to the operating pressure. After the changes are made, press AUTO CYCLE. The two LEDs turn on after two seconds and the red LED turns off. The green LED indicates that the GE 900 A.R.S.

will begin to inflate/discharge and recharge automatically.

With the automatic cycle activated (A.R.S. - LEDs lit), the unit will automatically check the pressure of the inflatable structure.

N.B. In case of power failure during operation, the inflator is able to keep the working settings memorized. It will restart in automatic as soon as the power is restored.

N.B. Upper LED + lower LED lit indicates the inflating/deflating phase.

N.B. Upper LED + lower LED flashing indicates that the inflator is in the pressure monitoring phase.

N.B. Upper LED flashing and lower LED off indicate that the inflator is in refill phase after detecting that the pressure has fallen below the set threshold.

N.B. The lower LED flashing and the upper LED off indicates that the inflator is in the discharge phase because the detected pressure has risen above the set threshold.

USAGE AND FUNCTIONS

07

TO DEFLATE:

Connect the hose to the suction port (Step 3, Fig. 1).

Connect the hose to the valve of the inflatable unit. It is important to choose the proper fitting for the valve and check for air leaks.

Turn on the inflator by selecting ON on the main switch (Item 4, Fig. 1), then press the **AUTO CYCLE** button on the display (Item 6, Fig. 2) to start deflation. To stop deflation, press on the AUTO CYCLE button again.

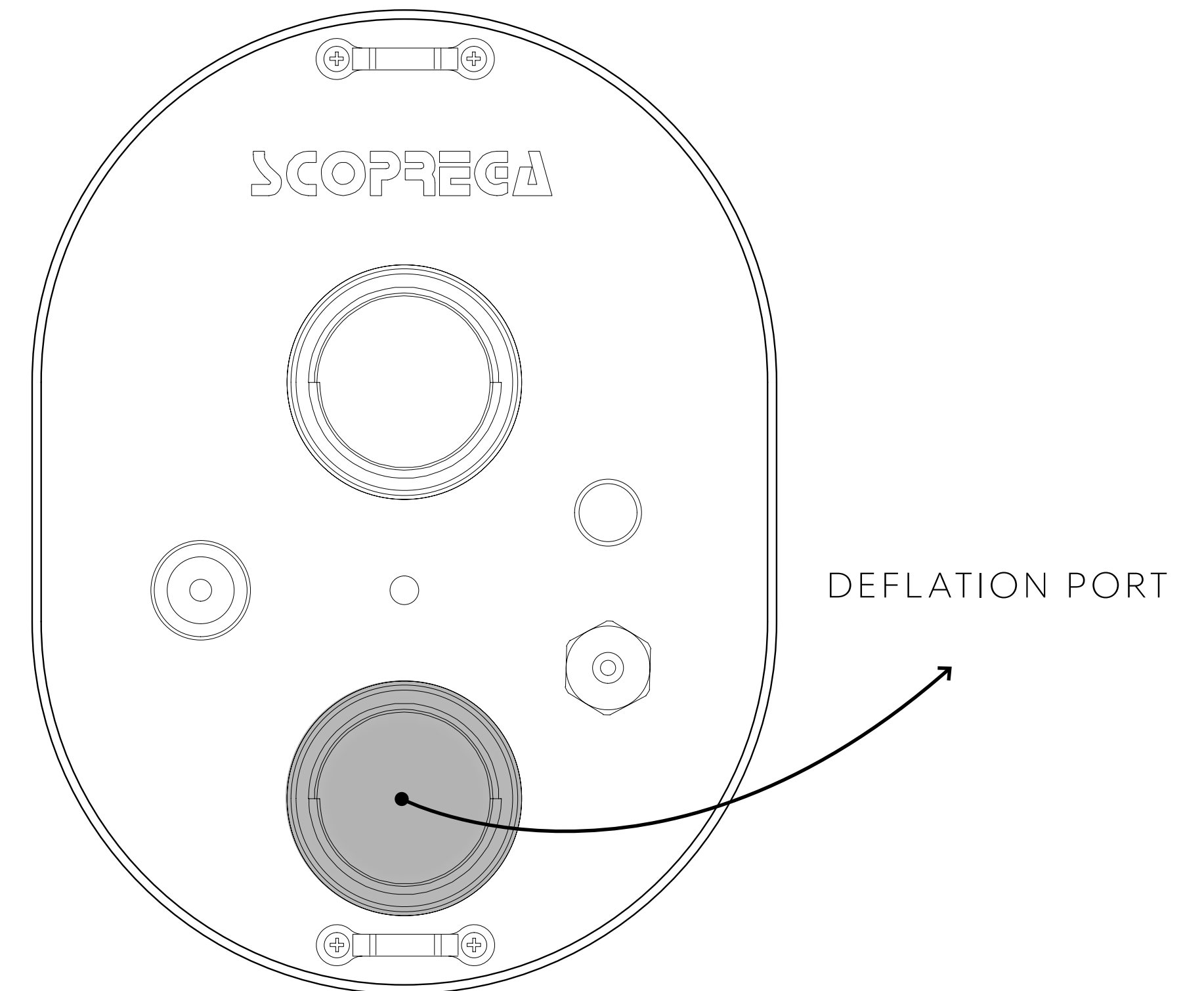
Turn off the inflator once deflation is complete by turning the main switch (Point 4, Fig. 1) to OFF.

NB: The inflator will not stop automatically.

NB: In case of overheating due to prolonged use, the inflator will automatically stop to prevent damage to its components.

NB: Consider the maximum and proper inflation pressure of the inflatable.

NB: The inflator can be damaged by sand, dust or water getting inside the inlet port. this will cause overheating and damage to the internal components. if this happens, turn off the inflator immediately.



GENERAL SAFETY RULES

08

1. ALWAYS CONSIDER THE WORKING ENVIRONMENT.

Do not expose the inflator to rain. Do not use in the presence of flammable liquids or gases.

2. AVOID ACCIDENTAL START-UP.

Do not start the inflator with the inlet port in contact with dust or water.

3. PAY ATTENTION.

Pay attention to what you are doing. Use common sense.

4. CHECK FOR DAMAGED PARTS.

Before using the inflator, carefully inspect the outer walls and components.

5. DO NOT START portable inflators near flammable liquids or gas or explosive atmospheres. The motors of these inflators produce sparks that can release fumes.

6. BE CAREFUL NOT TO INHALE!

Compressed air from the inflator is not pure. Never inhale air from the inflator.

7. WARNING! DANGER OF BURSTING.

Only inflate the inflatable unit in accordance with the manufacturer's recommendations. Excessive pressure can cause the inflatable unit to explode, which may result in personal injury.

8. NEVER LEAVE THE DEVICE UNATTENDED.

Overinflation can cause serious injury and property damage.

9. WARNING! DANGER OF UNSAFE OPERATION

Do not modify or attempt to repair the unit. Do not puncture or make modifications to the inflator or its accessories. Any modification to the product will invalidate the warranty.

10. NEVER CARRY THE INFLATOR BY THE HOSE OR POWER CORD.

TROUBLESHOOTING

09

PROBLEM	CAUSE	SOLUTION
The inflator does not start	Power supply not connected	Connect the power supply
	the ON button was not pressed	Pressed the ON button
	The inflator is damaged	Contact the SCOPREGA service
PROBLEM	CAUSE	SOLUTION
The inflator does not inflate/deflate	Power supply not connected	Connect the power supply
	Incorrect connection of the hose	Connect the hose to the correct port.
	Incorrect setting pressure	Change pressure setting
	High temperature of the motor	Wait for it to temperature to drop



A10 ACCESSORIES

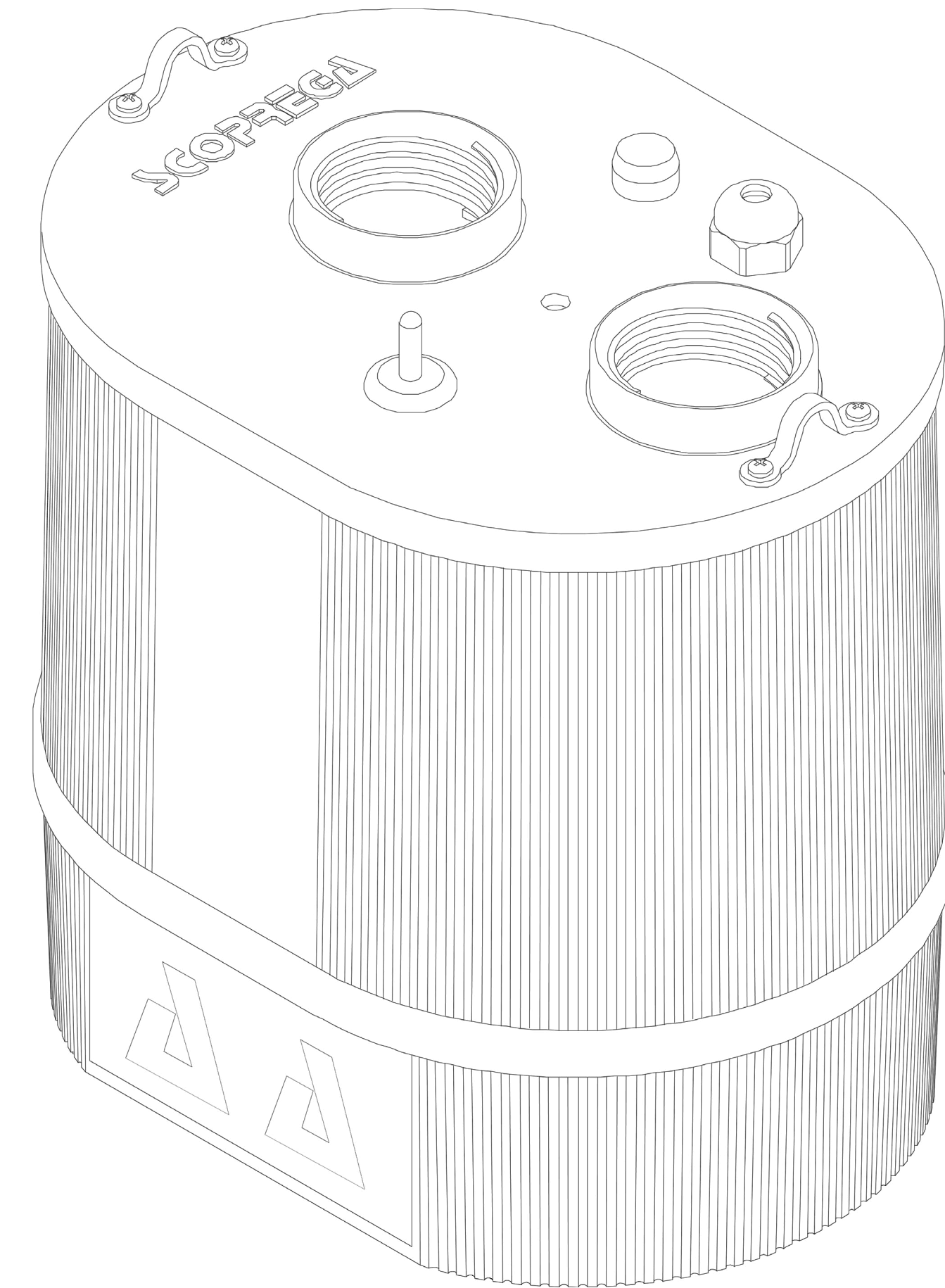
All the different accessories to go with the inflator purchased separately at www.scoprega.it:



Shoulder strap

GE 900 AA +

1. INTRODUCTION
2. FUNCTIONAL DESCRIPTION
3. PRELIMINARY WARNINGS
4. TECHNICAL DATA
5. RECOMMENDED USES
6. INSTALLATION
7. USAGE AND FUNCTIONS
8. GENERAL SAFETY RULES
9. TROUBLESHOOTING
10. ACCESSORIES



1 INTRODUCTION

GE 900 AA+

The GE 900 AA+ is an electric inflator **designed to inflate and deflate inflatable products of various sizes for a wide variety of applications.**

It can reach a **maximum pressure of 250mbar with a flow rate of 1700 l/min.**

A great advantage of this inflator is definitely that it operates with a significantly **reduced noise impact of a maximum of 85dB.**



FUNCTIONAL DESCRIPTION

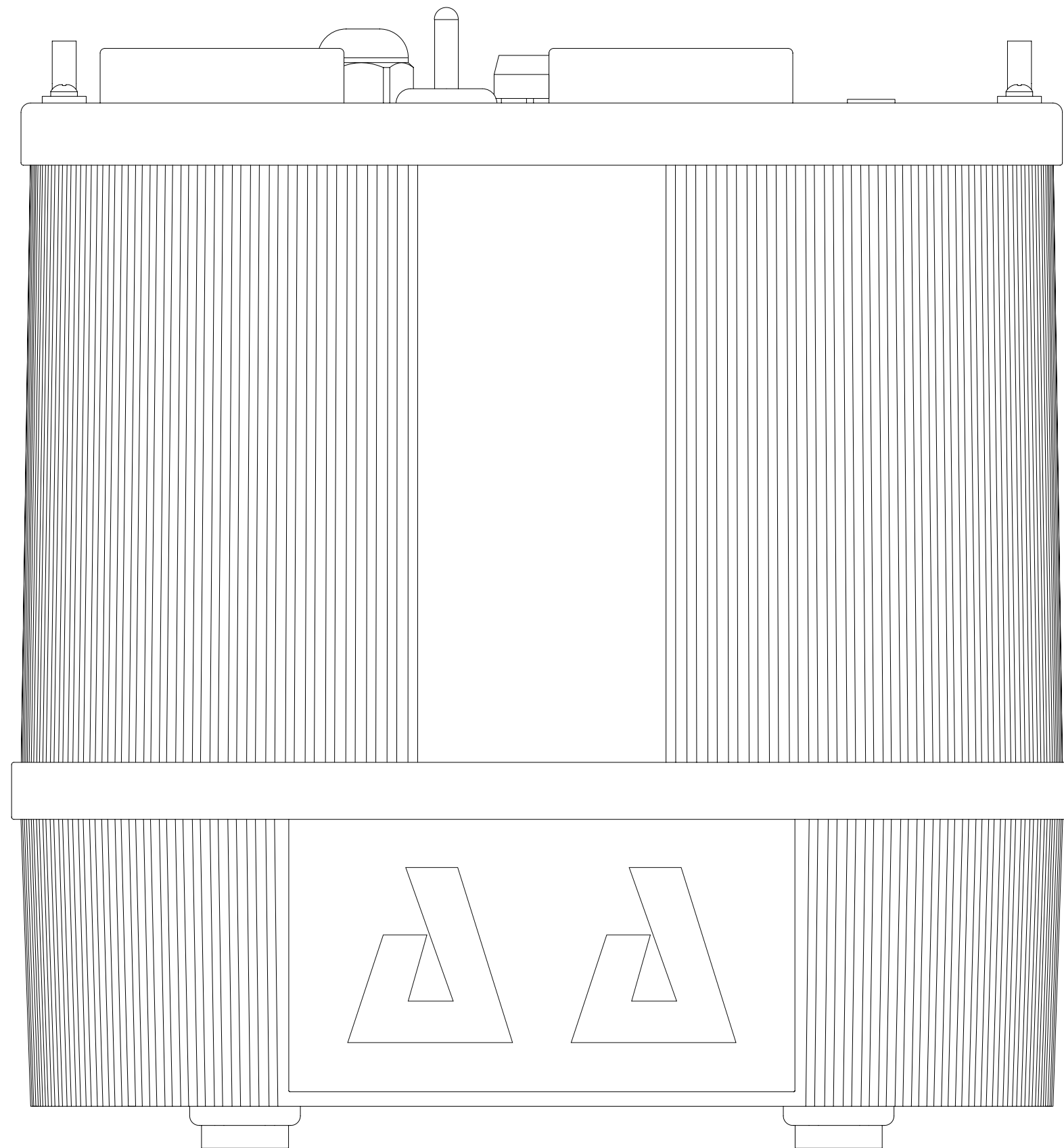
02



FIG.1

PRELIMINARY WARNINGS

03



- 1.** Follow all instructions in this document.
- 2.** Keep these instructions.
- 3.** Do not obstruct the air vents.
- 4.** Always protect the power cord.
- 5.** Do not open the inflator. Have all maintenance activities performed by qualified maintenance technicians authorized by Scoprega. Maintenance is required when the unit is found to be in any way damaged or inoperative.
- 6.** Do not tamper with the product. Opening the inflator will result in the voiding of the warranty.
- 7.** Provide adequate ventilation.
- 8.** Avoid placing objects in the vicinity of the product during its operation.
- 9.** Keep this product out of the reach of children.
- 10.** The inflator in motion produces vibration so to avoid accidental falls, we recommend using it on the floor.
- 11.** This appliance is not intended for use by persons (including children) with reduced physical, sensory or mental capabilities, or lack of experience and knowledge, unless they have been given supervision or instruction concerning use of the appliance by a person responsible for their safety.
- 12.** Children should be supervised to prevent them from playing with the appliance.

TECHNICAL DATA

GE 900 AA+

MAX PRESSURE: 250 mbar (3,6 psi)

MAX AIR FLOW: 1700 l/m

CHARGE VOLTAGE: 120 Vac 60 Hz | 230 Vac 50 Hz

MAX CURRENT: 8 A (120 Vac) | 4 A (230 Vac)

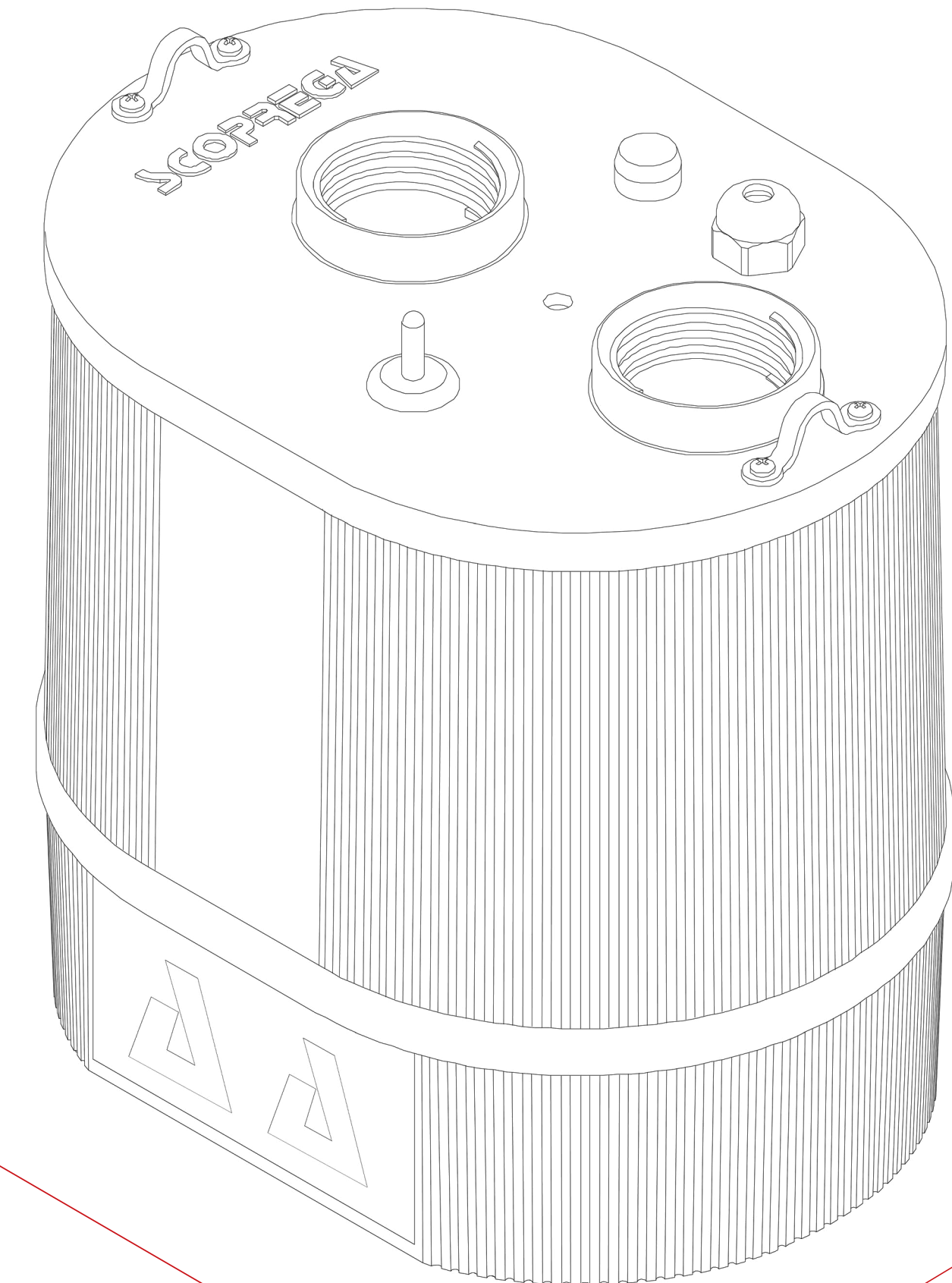
WEIGHT: 2,4 Kg

FUNCTION: Inflate/Deflate

250 mm

220 mm

170 mm



RECOMMENDED USES

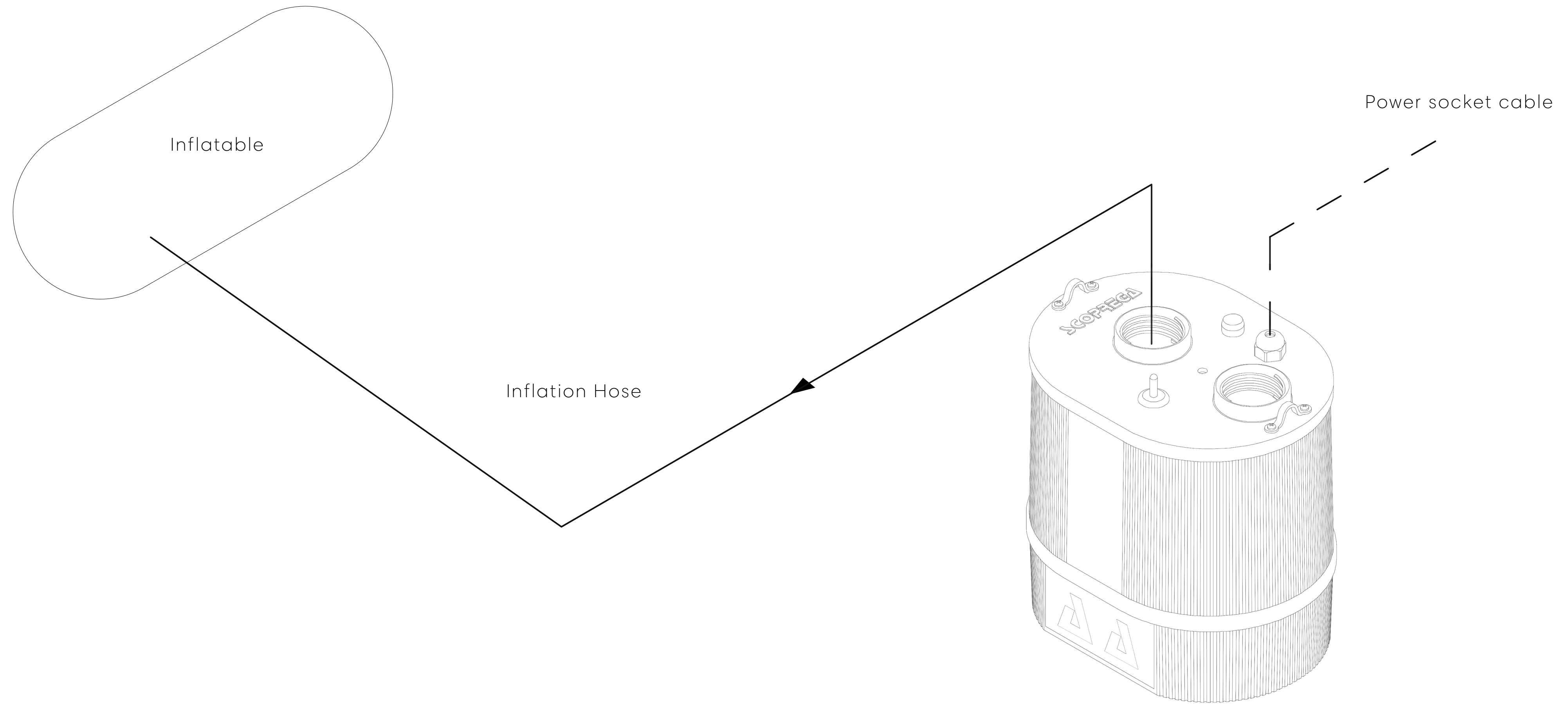
05

The GE 900 AA+ represents the **ideal inflator for tents, games, inflatable structures and inflatable barriers** up to a maximum of 250 mbar.



INFLATION

06



07 USAGE AND FUNCTIONS

TO USE:

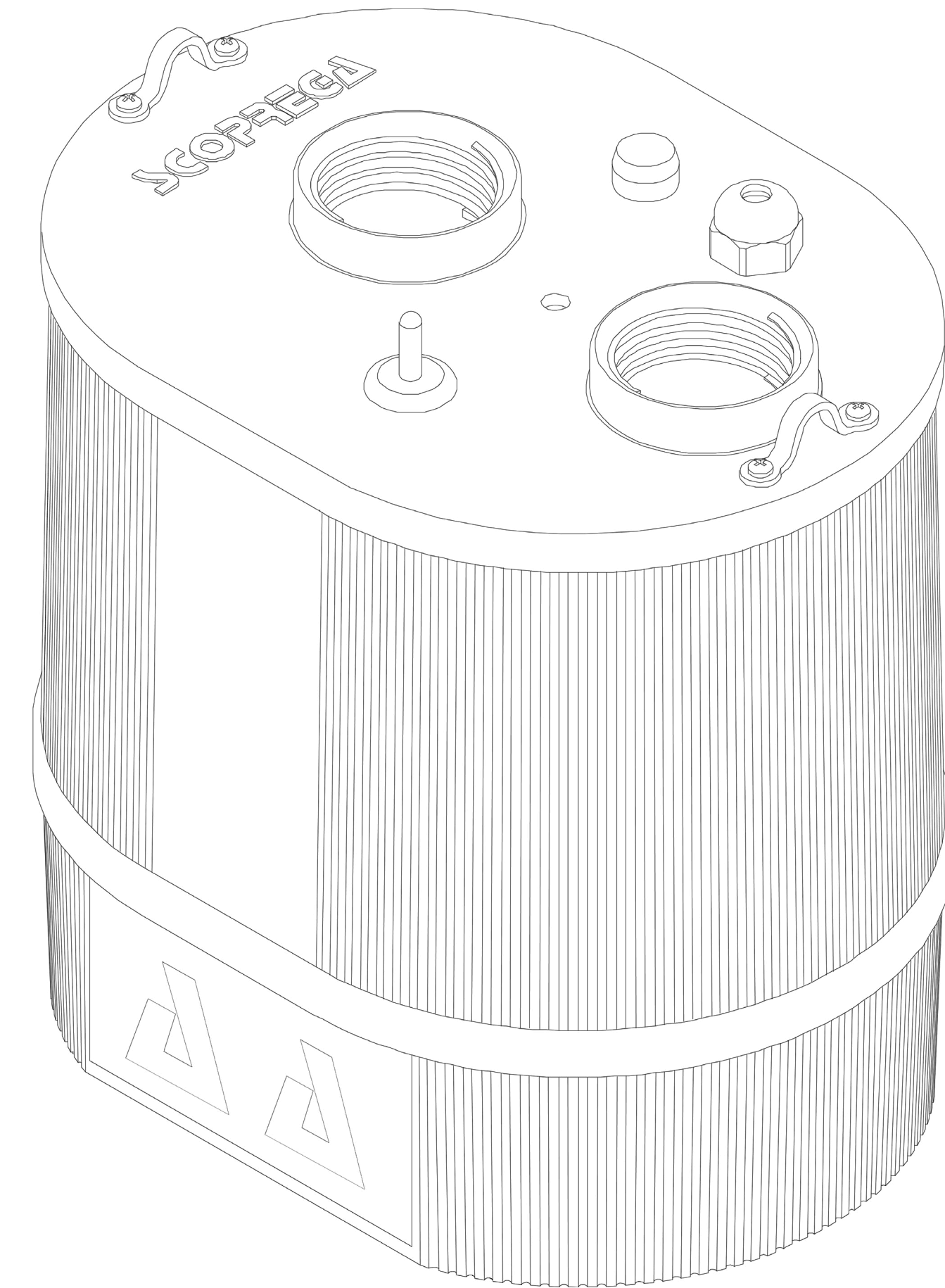
Connect one end of the hose to the inflation port (Point 1, Fig. 1), and the other end to the valve of the inflatable.

Having made the connections, connect the inflator to the power supply and press the ON/OFF button (Item 4, Fig 1).

N.B. Check that the inflation hose is always connected to the inflator and the inflatable.

N.B. It is important to choose the proper fitting for the valve and check for air leakage.

N.B. If the power cord is damaged, it should be replaced by the manufacturer, its service agent or similarly qualified persons in order to avoid a hazard.



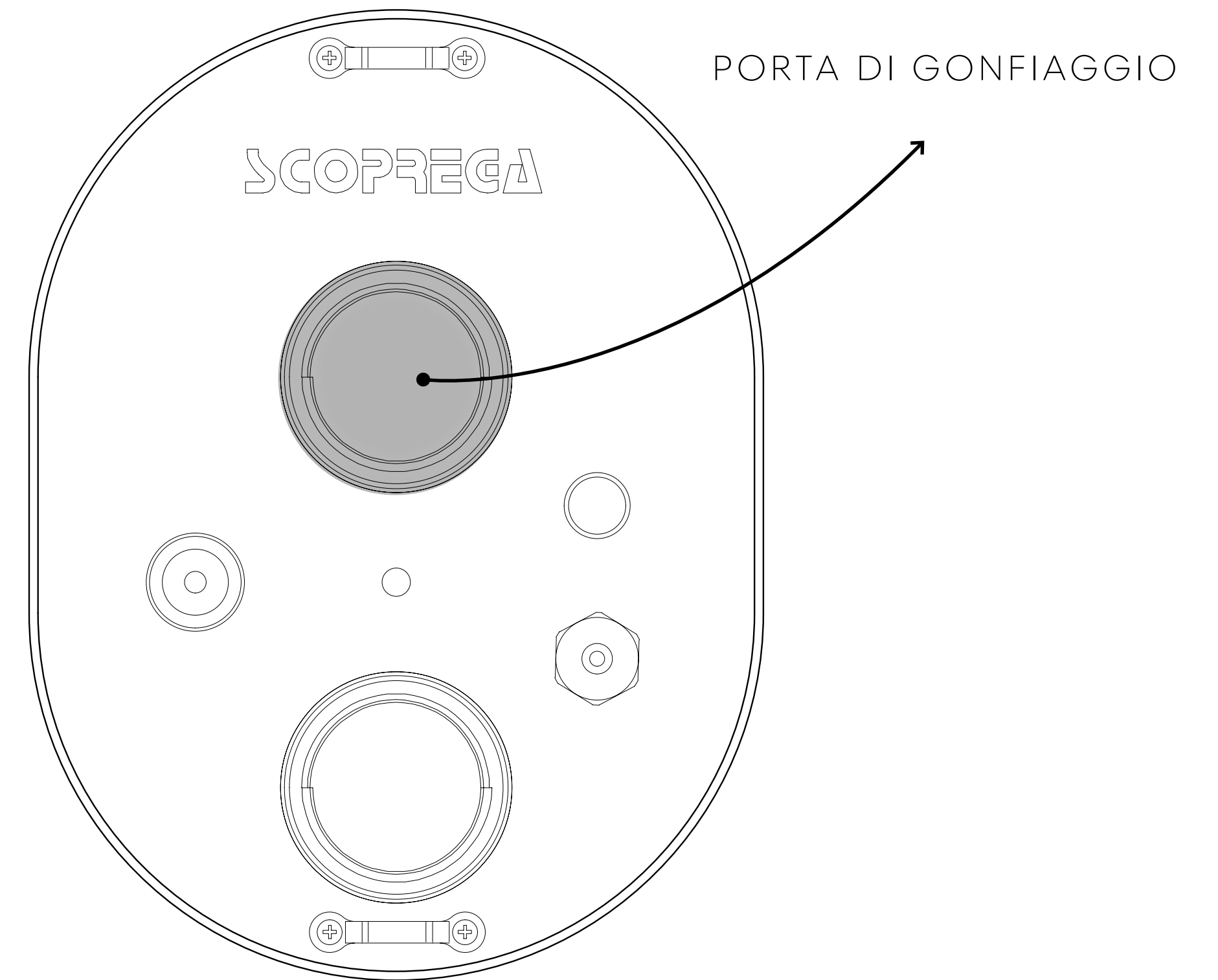
07 USAGE AND FUNCTIONS

TO INFLATE:

To start the inflating phase by turning the power switch (Step 4, Fig. 1) to ON. Turn off the inflator as soon as the inflatable reaches the required pressure.

N.B. Choose the most suitable adapter for the valve on the object to be inflated.

N.B. The inflator does not automatically stop.



U S A G E A N D F U N C T I O N S

07

TO DEFLATE:

Connect the hose to the suction port (Step 3, Fig. 1).

Connect the hose to the valve of the inflatable unit. It is important to choose the proper fitting for the valve and make sure there are no air leaks.

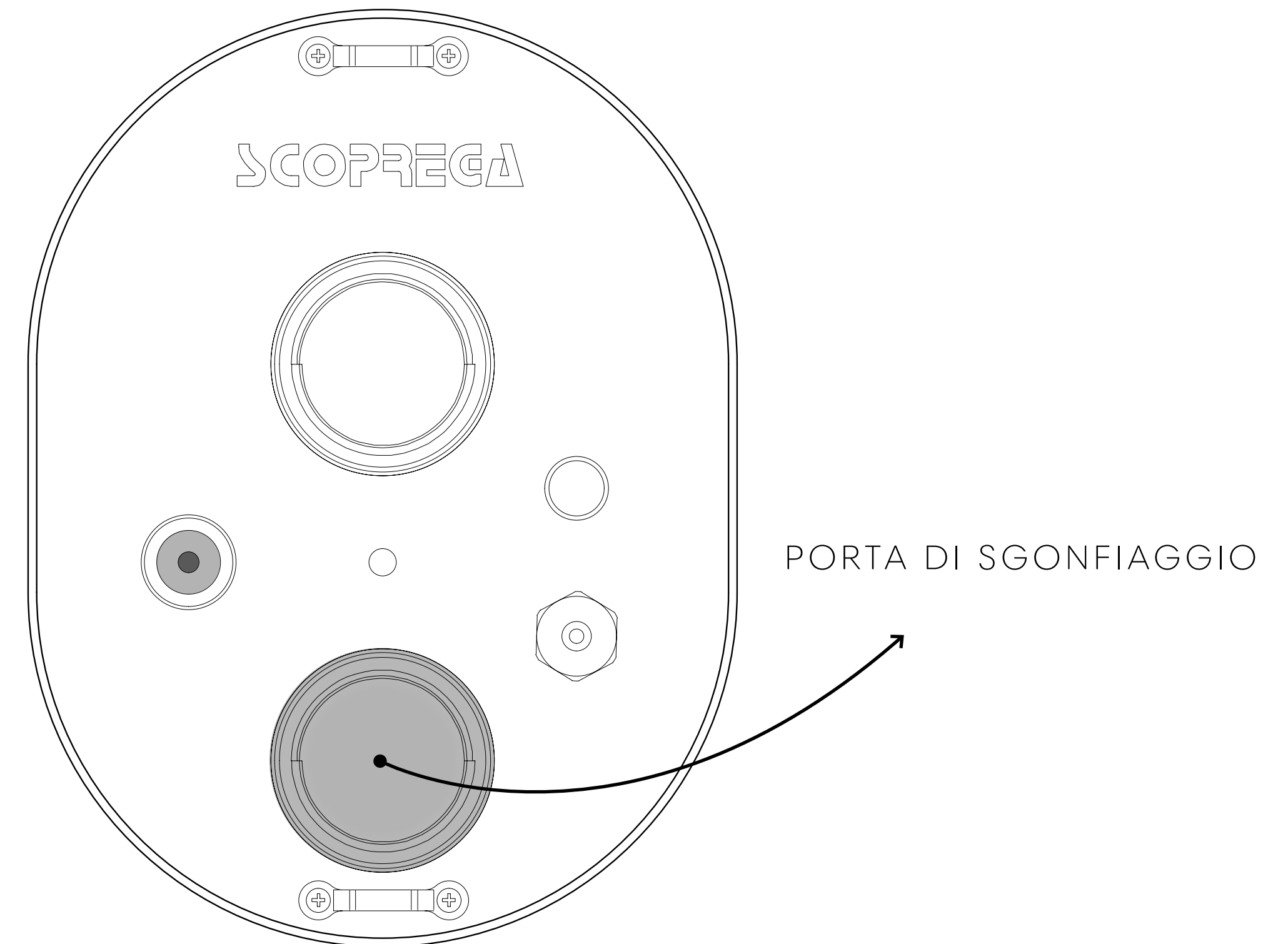
Make sure there are no bottlenecks, obstructions or leaks in the air path. Then turn on the inflator by selecting ON on the power switch (Step 4, Fig. 1).

When deflation is complete, turn off the inflator by selecting OFF on the power switch (Step 4, Fig. 1).

NB: The inflator will not stop automatically.

NB: In case of overheating due to prolonged use, the inflator will automatically stop to prevent damage to its components.

NB: The inflator can be damaged due to sand, dust or water getting inside the inlet port. this will cause overheating and damage to internal components. if this happens, turn off the inflator immediately.



GENERAL SAFETY RULES

08

1. ALWAYS CONSIDER THE WORKING ENVIRONMENT.

Do not expose the inflator to rain. Do not use in the presence of flammable liquids or gases.

2. AVOID ACCIDENTAL START-UP.

Do not start the inflator with the inlet port in contact with dust or water.

3. PAY ATTENTION.

Pay attention to what you are doing. Use common sense.

4. CHECK FOR DAMAGED PARTS.

Before using the inflator, carefully inspect the outer walls and components.

5. DO NOT START portable inflators near flammable liquids or gas or explosive atmospheres. The motors of these inflators produce sparks that can release fumes.

6. BE CAREFUL NOT TO INHALE!

Compressed air from the inflator is not pure. Never inhale air from the inflator.

7. WARNING! DANGER OF BURSTING.

Only inflate the inflatable unit in accordance with the manufacturer's recommendations. Excessive pressure can cause the inflatable unit to explode, which may result in personal injury.

8. NEVER LEAVE THE DEVICE UNATTENDED.

Overinflation can cause serious injury and property damage.

9. WARNING! DANGER OF UNSAFE OPERATION

Do not modify or attempt to repair the unit. Do not puncture or make modifications to the inflator or its accessories. Any modification to the product will invalidate the warranty.

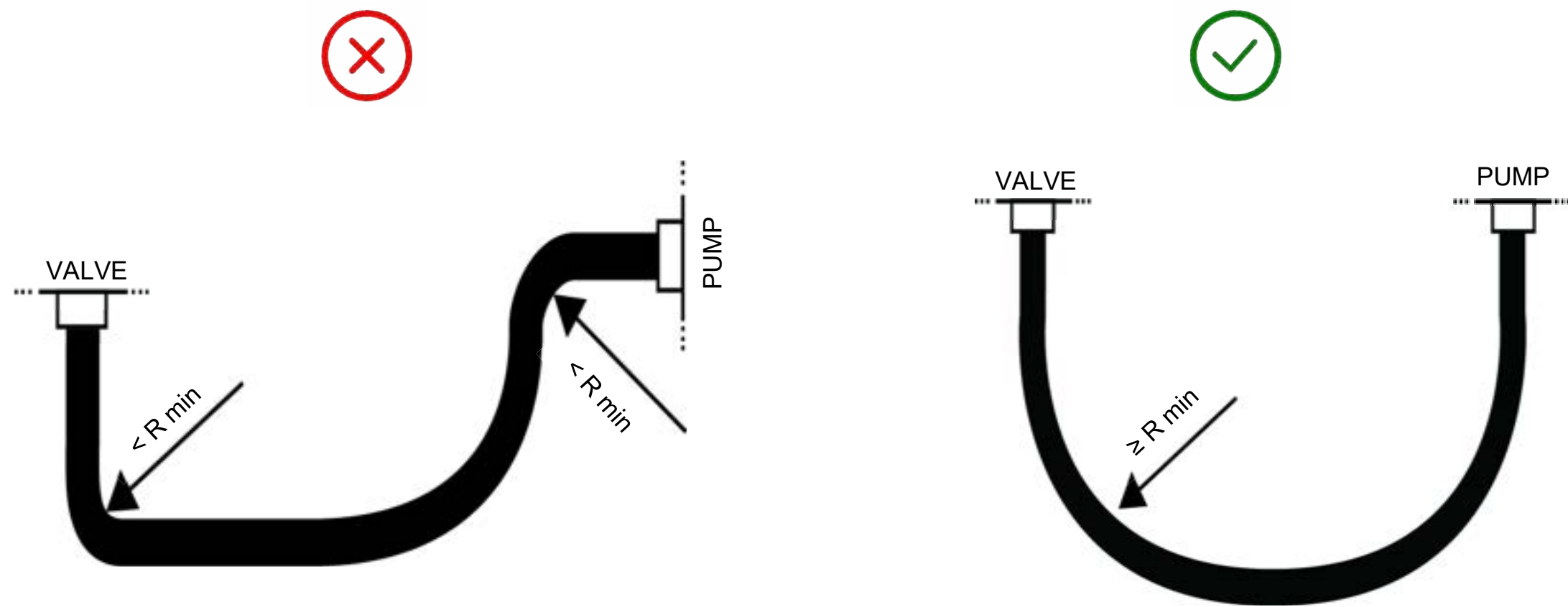
10. NEVER CARRY THE INFLATOR BY THE HOSE OR POWER CORD.

GENERAL SAFETY RULES

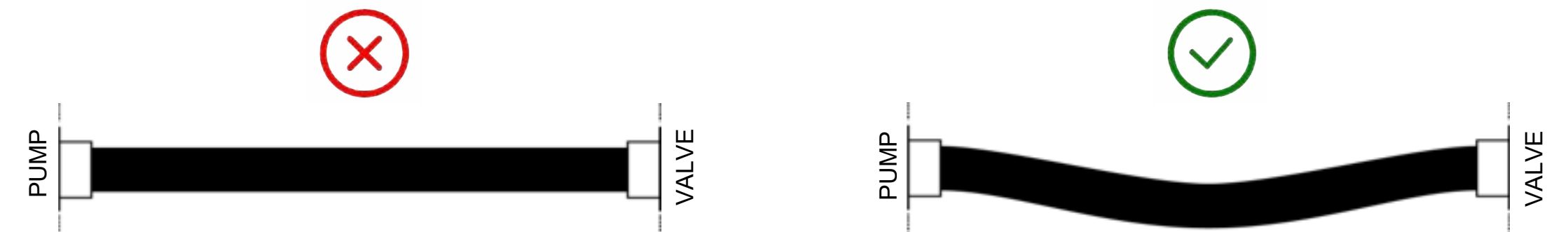
08

HOSE INSTALLATION:

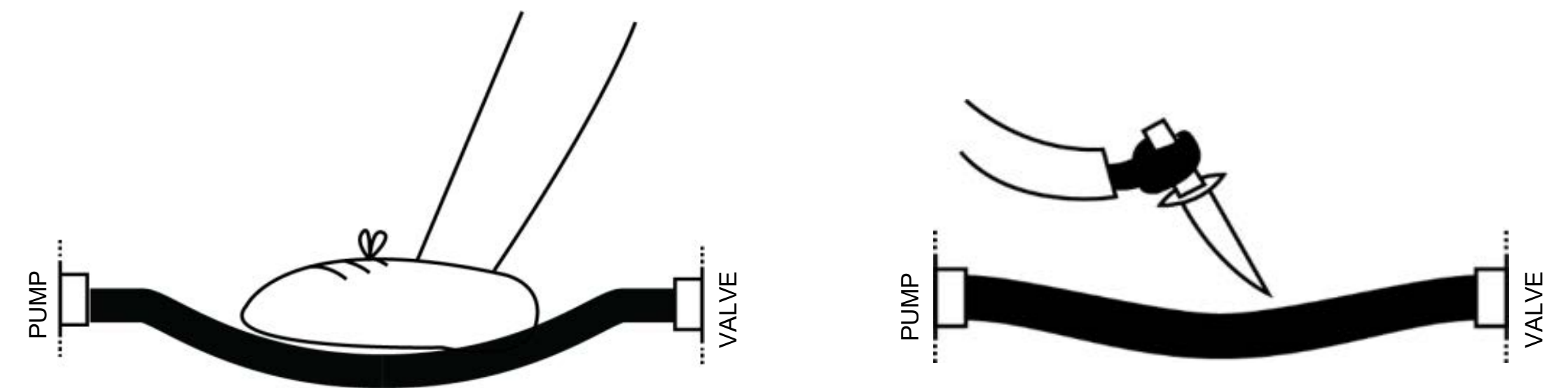
When installing a hose, it is important to follow certain rules. This is to achieve the best performance and avoid damage that could compromise the life of the hose.



N.B. The minimum bending radius is 40 mm / 1.57 inch. Installations below the minimum bend radius or excessive bending in the area of the fittings may break the hose.



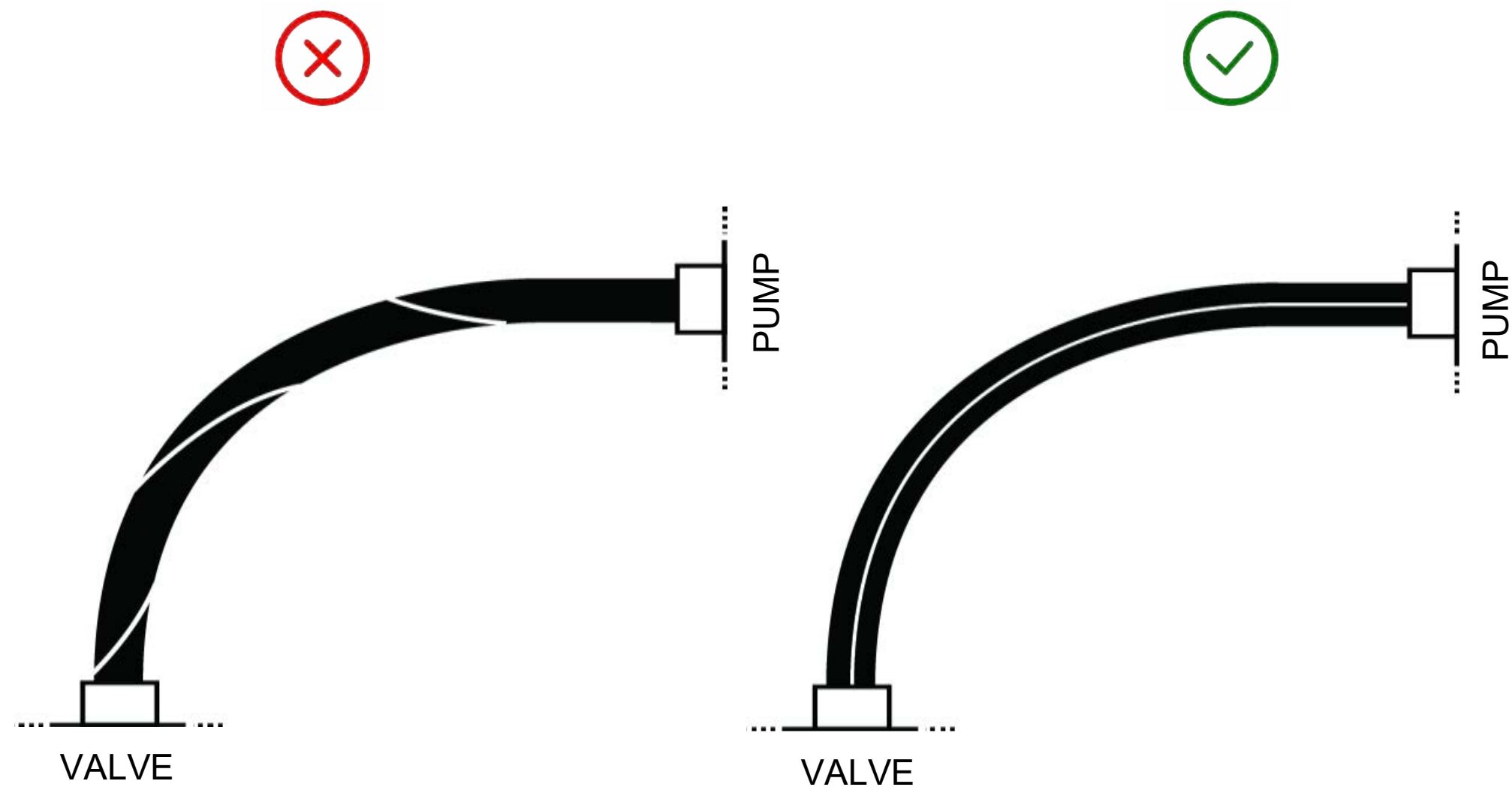
N.B. Assemble the hose so as to withstand length variations due to working pressure, pump movements and related tolerances. Avoid live assemblies.



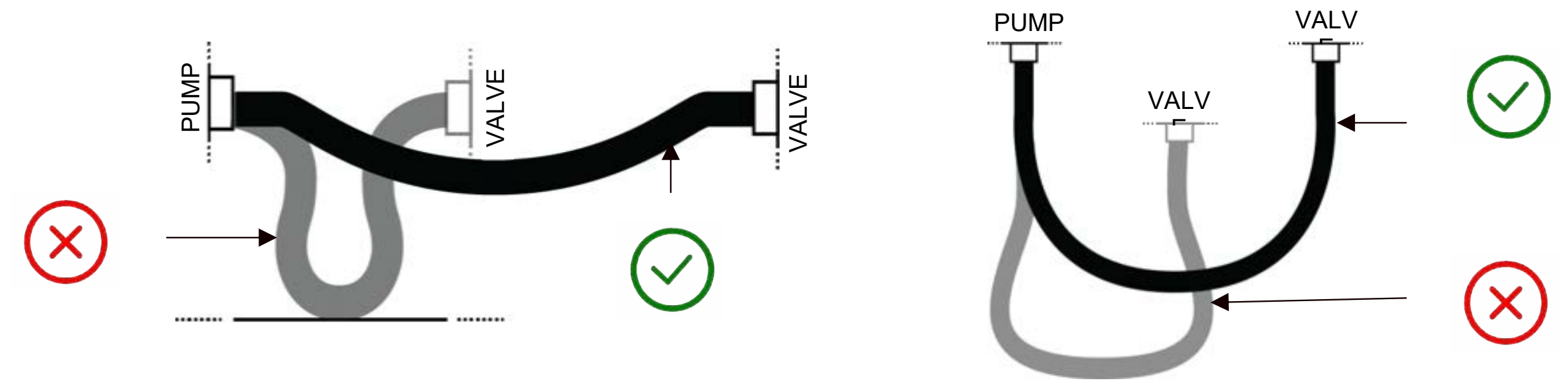
N.B. Avoid abrasions, bumps and cuts along the entire length of the hose during installation and use.

GENERAL SAFETY RULES

08



N.B. The life of a hose in twisting is greatly reduced.
To avoid twisting during installation and use, check that the spiral always follows a linear course.



N.B. The length of the hose should be such as to accommodate the motion and should not go below the minimum bending radius.
The hose allows relative movements between two connected sources.
Avoid abrasion, tension and twisting during installation and use.

TROUBLESHOOTING

09

PROBLEM	CAUSE	SOLUTION
The inflator does not start	Power supply not connected	Connect the power supply
	the ON button was not pressed	Pressed the ON button
	The inflator is damaged	Contact the SCOPREGA service
PROBLEM	CAUSE	SOLUTION
The inflator does not inflate/deflate	Power supply not connected	Connect the power supply
	Incorrect connection of the hose	Connect the hose to the correct port.
	Incorrect setting pressure	Change pressure setting
	High temperature of the motor	Wait for it to temperature to drop



A10 ACCESSORIES

Various accessories can be found inside the box including:



Shoulder strap



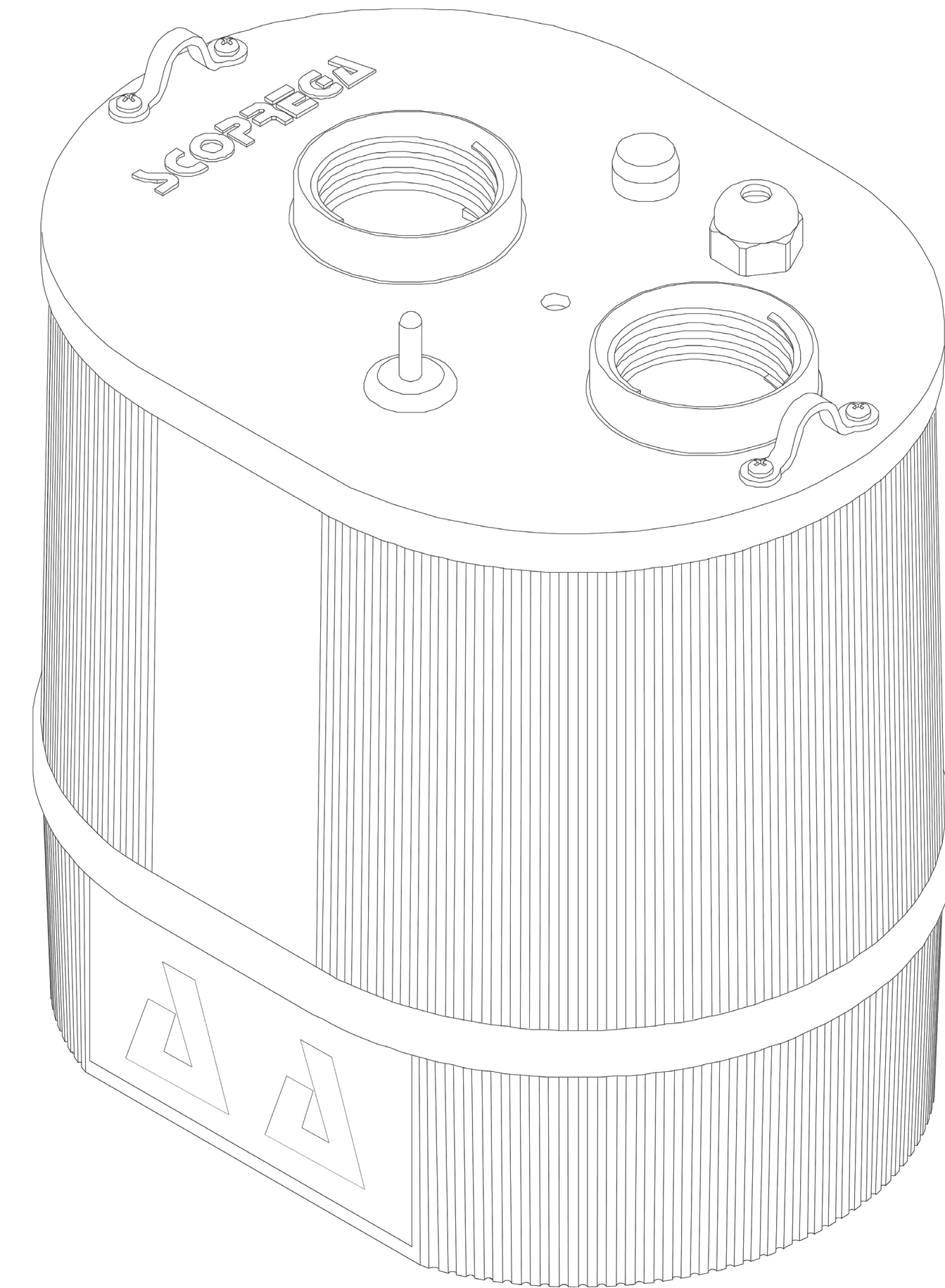
Hose



Fittings

GE 900 AA + 40

1. INTRODUCTION
2. FUNCTIONAL DESCRIPTION
3. PRELIMINARY WARNINGS
4. TECHNICAL DATA
5. RECOMMENDED USES
6. INSTALLATION
7. USAGE AND FUNCTIONS
8. GENERAL SAFETY RULES
9. TROUBLESHOOTING
10. ACCESSORIES



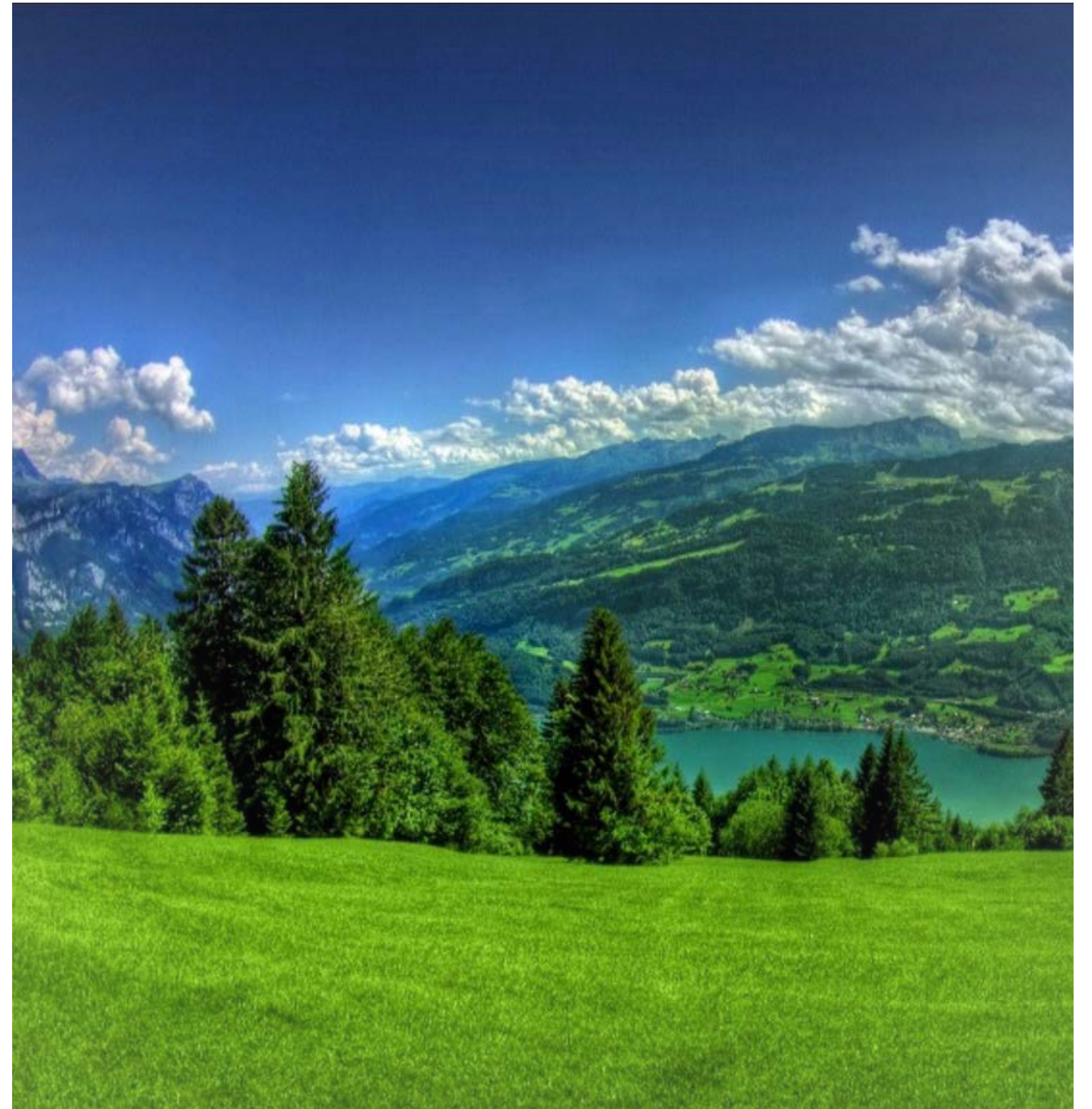
01 INTRODUCTION

GE 900 AA + 40

The GE 900 AA+ 40 is an electric inflator **designed to inflate and deflate inflatable products of various sizes for a wide variety of applications.**

It can reach a **maximum pressure of 250mbar with a flow rate of 1700 l/min.**

A great advantage of this inflator is definitely that it operates with a significantly **reduced noise impact of a maximum of 85dB.**



FUNCTIONAL DESCRIPTION

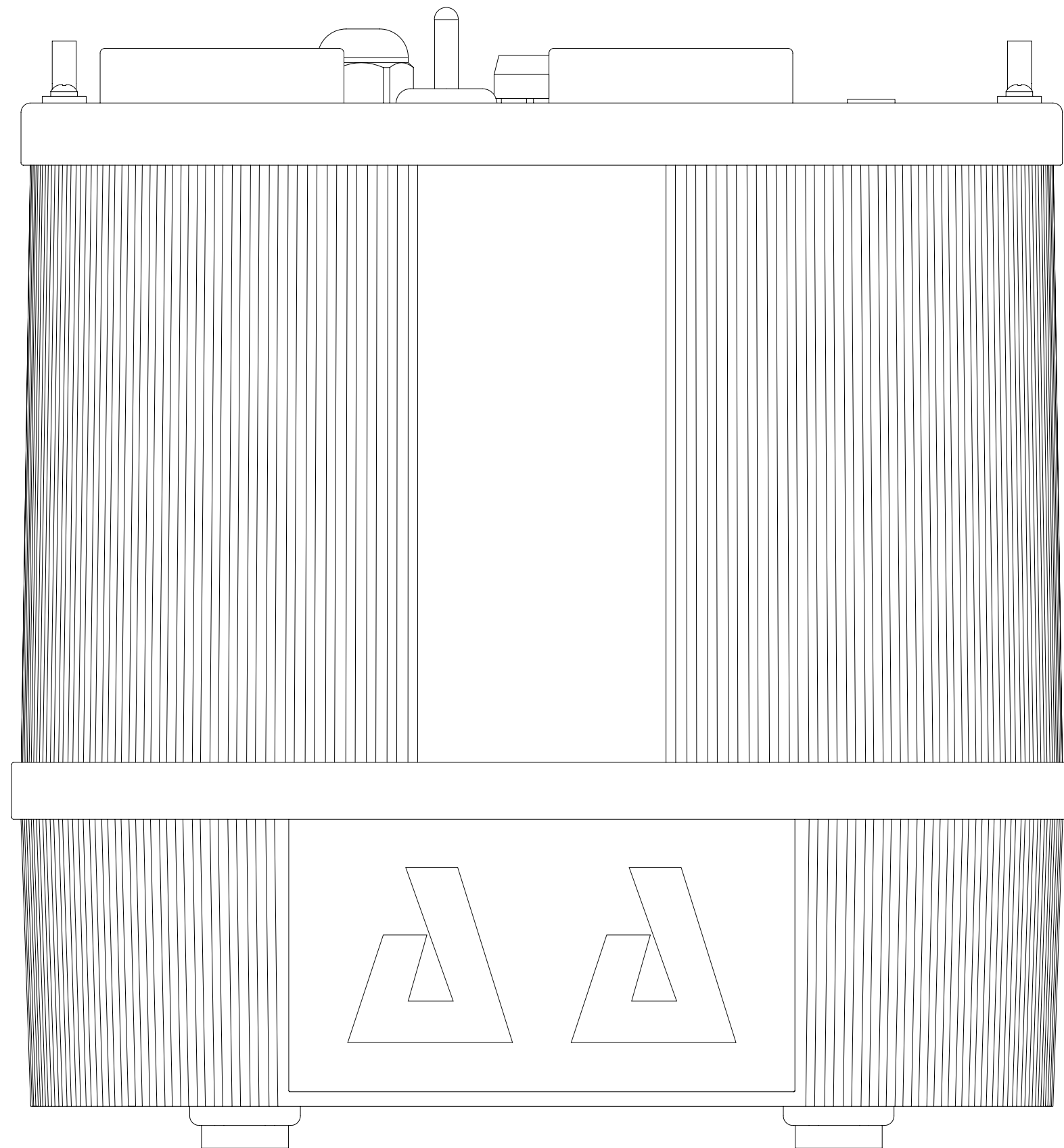
02



FIG.1

PRELIMINARY WARNINGS

03



- 1.** Follow all instructions in this document.
- 2.** Keep these instructions.
- 3.** Do not obstruct the air vents.
- 4.** Always protect the power cord.
- 5.** Do not open the inflator. Have all maintenance activities performed by qualified maintenance technicians authorized by Scoprega. Maintenance is required when the unit is found to be in any way damaged or inoperative.
- 6.** Do not tamper with the product. Opening the inflator will result in the voiding of the warranty.
- 7.** Provide adequate ventilation.
- 8.** Avoid placing objects in the vicinity of the product during its operation.
- 9.** Keep this product out of the reach of children.
- 10.** The inflator in motion produces vibration so to avoid accidental falls, we recommend using it on the floor.
- 11.** This appliance is not intended for use by persons (including children) with reduced physical, sensory or mental capabilities, or lack of experience and knowledge, unless they have been given supervision or instruction concerning use of the appliance by a person responsible for their safety.
- 12.** Children should be supervised to prevent them from playing with the appliance.

TECHNICAL DATA

GE 900 AA+

MAX PRESSURE: 250 mbar (3,6 psi)

MAX AIR FLOW: 1700 l/m

CHARGE VOLTAGE: 120 Vac 60 Hz | 230 Vac 50 Hz

MAX CURRENT: 8 A (120 Vac) | 4 A (230 Vac)

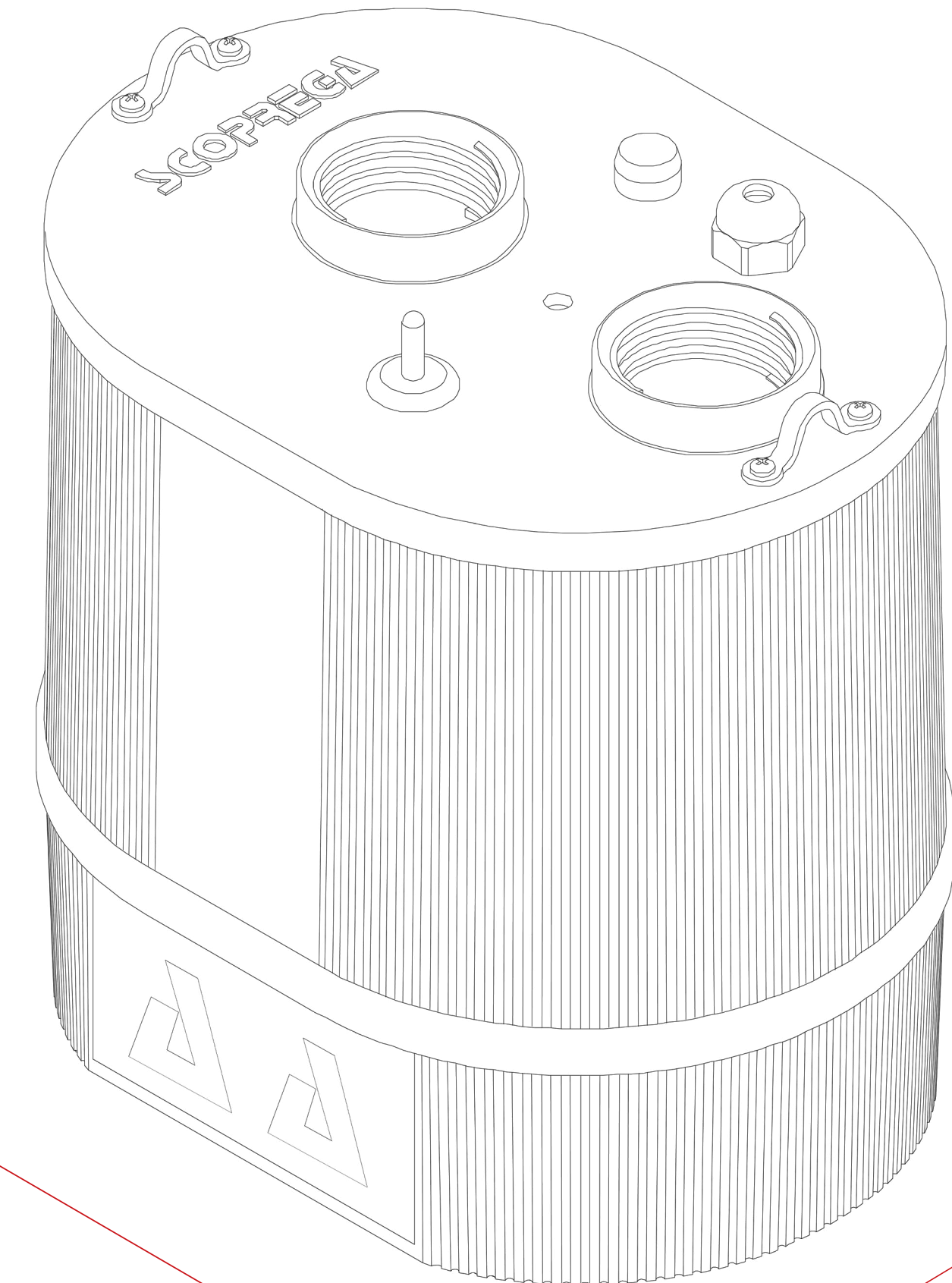
WEIGHT: 2,4 Kg

FUNCTION: Inflate/Deflate

250 mm

220 mm

170 mm



RECOMMENDED USES

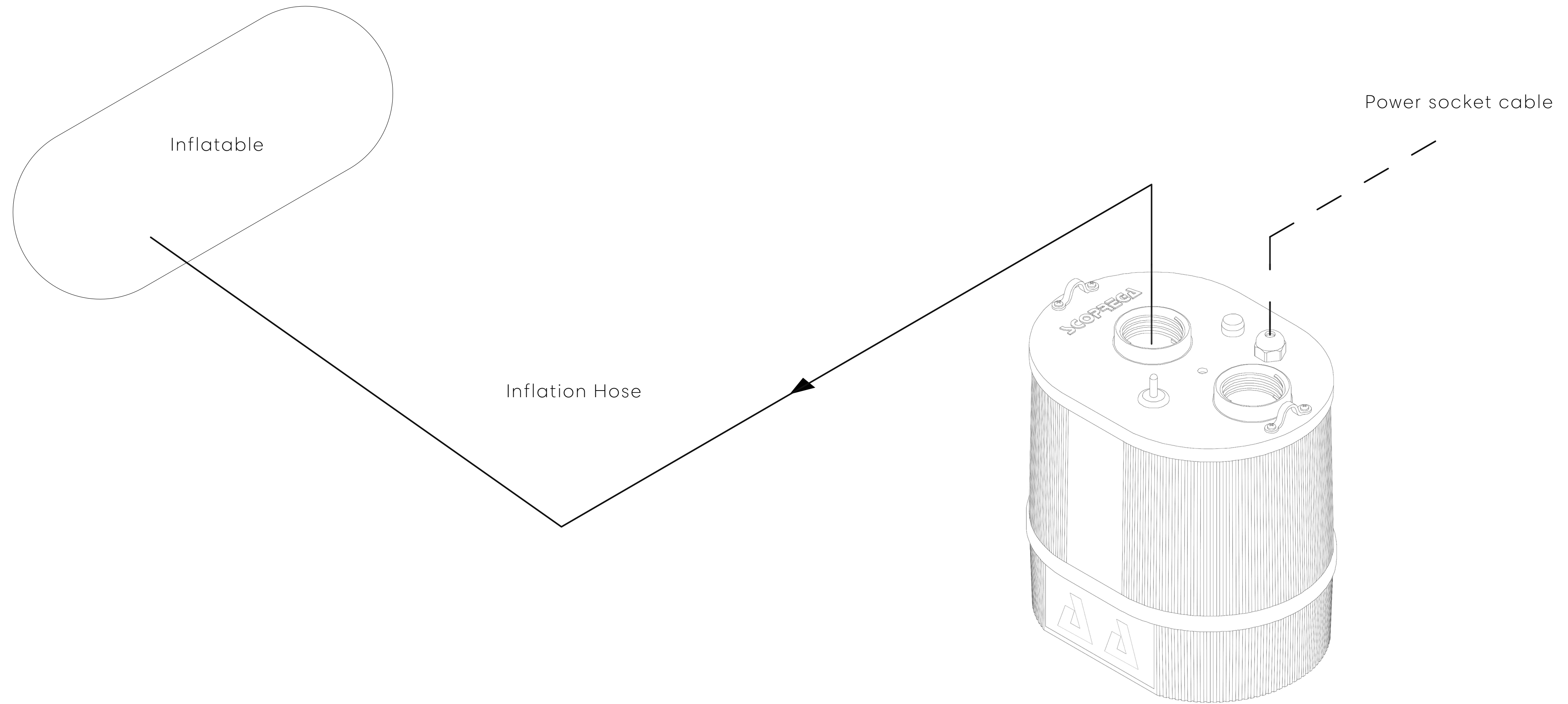
05

The GE 900 AA+ represents the **ideal inflator for tents, games, inflatable structures and inflatable barriers** up to a maximum of 250 mbar.



INFLATION

06



07 USAGE AND FUNCTIONS

TO USE:

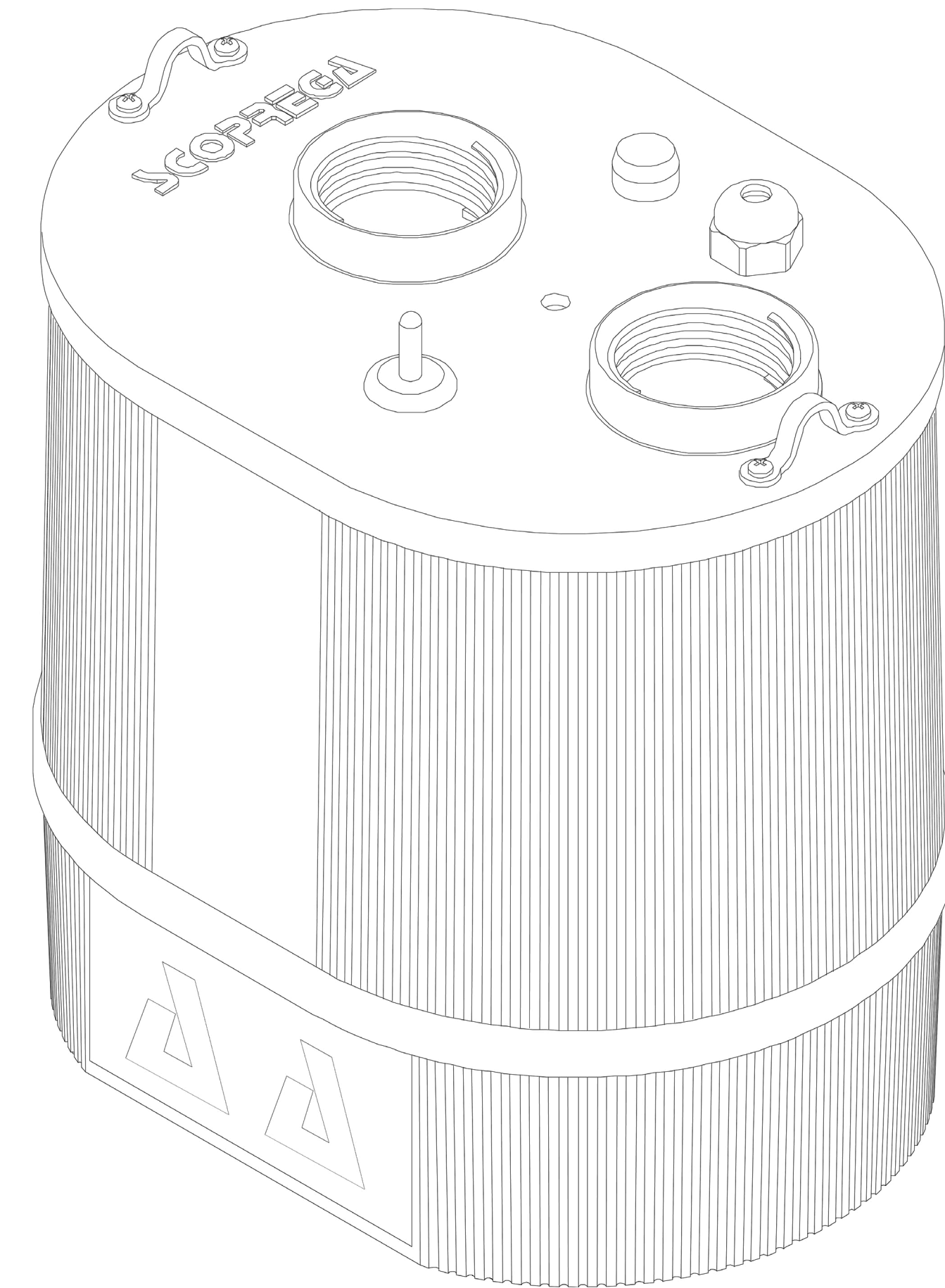
Connect one end of the hose to the inflation port (Point 1, Fig. 1), and the other end to the valve of the inflatable.

Having made the connections, connect the inflator to the power supply and press the ON/OFF button (Item 4, Fig 1).

N.B. Check that the inflation hose is always connected to the inflator and the inflatable.

N.B. It is important to choose the proper fitting for the valve and check for air leakage.

N.B. If the power cord is damaged, it should be replaced by the manufacturer, its service agent or similarly qualified persons in order to avoid a hazard.



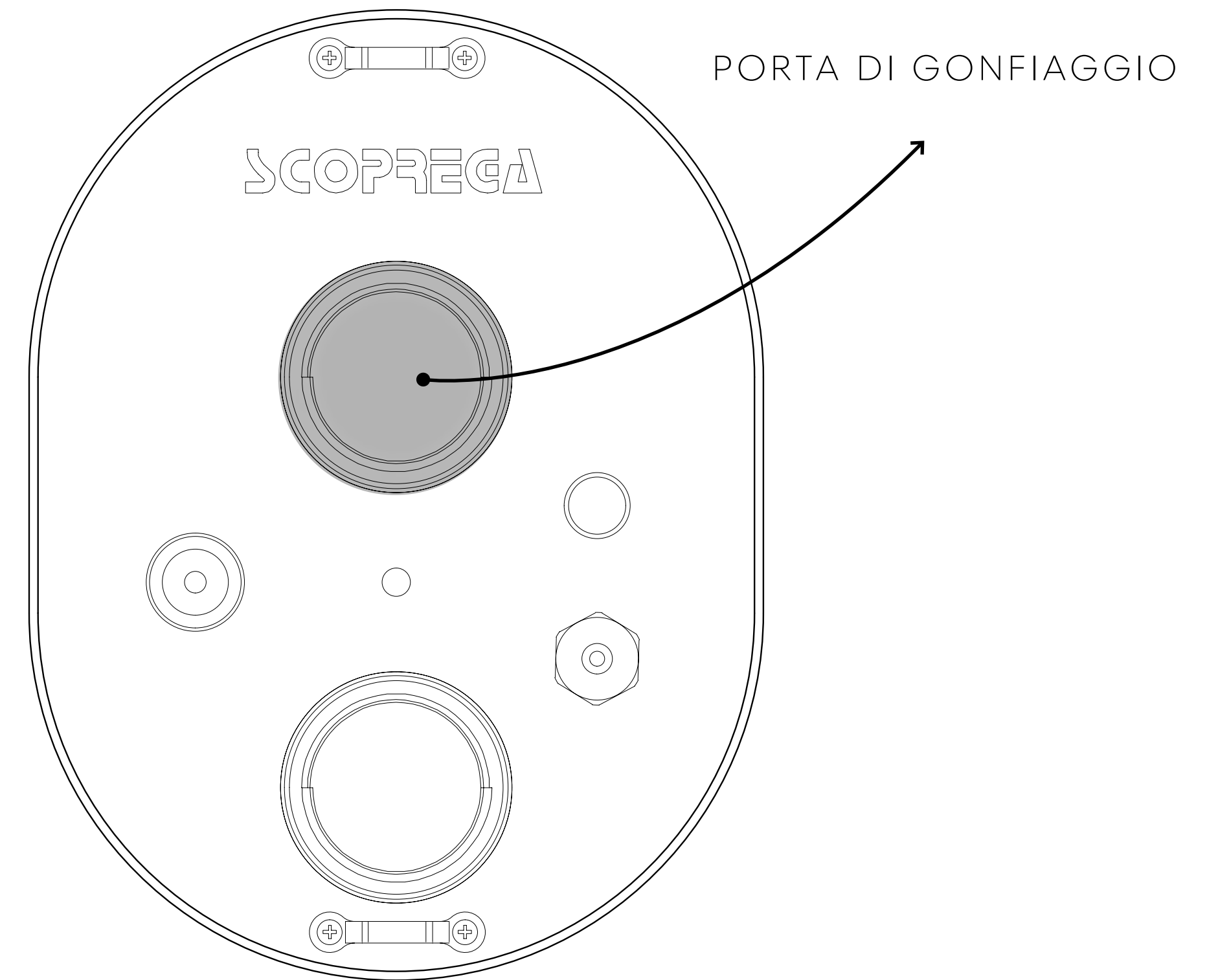
07 USAGE AND FUNCTIONS

TO INFLATE:

To start the inflating phase by turning the power switch (Step 4, Fig. 1) to ON. Turn off the inflator as soon as the inflatable reaches the required pressure.

N.B. Choose the most suitable adapter for the valve on the object to be inflated.

N.B. The inflator does not automatically stop.



USAGE AND FUNCTIONS

07

TO DEFLATE:

Connect the hose to the suction port (Step 3, Fig. 1).

Connect the hose to the valve of the inflatable unit. It is important to choose the proper fitting for the valve and make sure there are no air leaks.

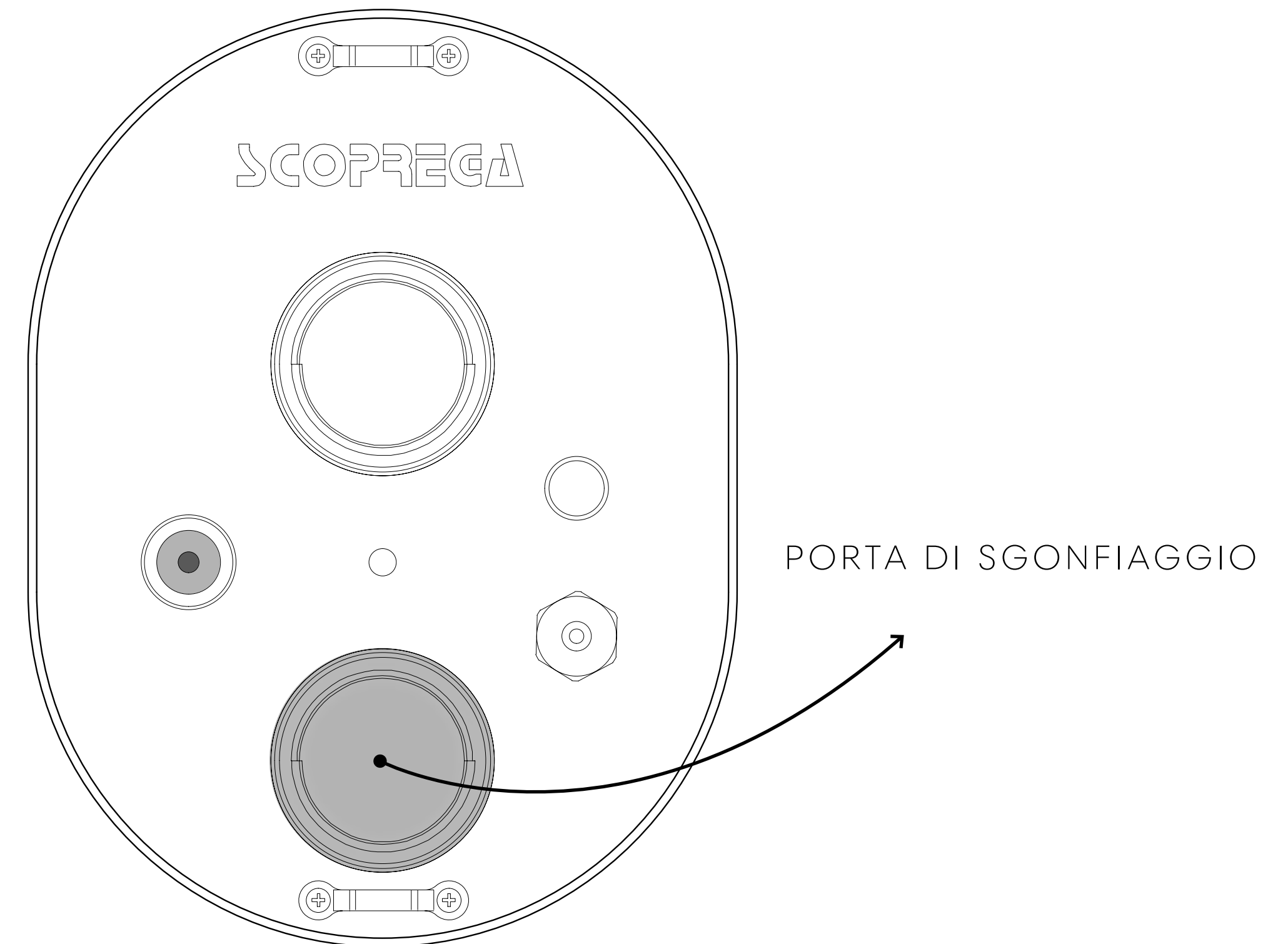
Make sure there are no bottlenecks, obstructions or leaks in the air path. Then turn on the inflator by selecting ON on the power switch (Step 4, Fig. 1).

When deflation is complete, turn off the inflator by selecting OFF on the power switch (Step 4, Fig. 1).

NB: The inflator will not stop automatically.

NB: In case of overheating due to prolonged use, the inflator will automatically stop to prevent damage to its components.

NB: The inflator can be damaged due to sand, dust or water getting inside the inlet port. this will cause overheating and damage to internal components. if this happens, turn off the inflator immediately.



GENERAL SAFETY RULES

08

1. ALWAYS CONSIDER THE WORKING ENVIRONMENT.

Do not expose the inflator to rain. Do not use in the presence of flammable liquids or gases.

2. AVOID ACCIDENTAL START-UP.

Do not start the inflator with the inlet port in contact with dust or water.

3. PAY ATTENTION.

Pay attention to what you are doing. Use common sense.

4. CHECK FOR DAMAGED PARTS.

Before using the inflator, carefully inspect the outer walls and components.

5. DO NOT START portable inflators near flammable liquids or gas or explosive atmospheres. The motors of these inflators produce sparks that can release fumes.

6. BE CAREFUL NOT TO INHALE!

Compressed air from the inflator is not pure. Never inhale air from the inflator.

7. WARNING! DANGER OF BURSTING.

Only inflate the inflatable unit in accordance with the manufacturer's recommendations. Excessive pressure can cause the inflatable unit to explode, which may result in personal injury.

8. NEVER LEAVE THE DEVICE UNATTENDED.

Overinflation can cause serious injury and property damage.

9. WARNING! DANGER OF UNSAFE OPERATION

Do not modify or attempt to repair the unit. Do not puncture or make modifications to the inflator or its accessories. Any modification to the product will invalidate the warranty.

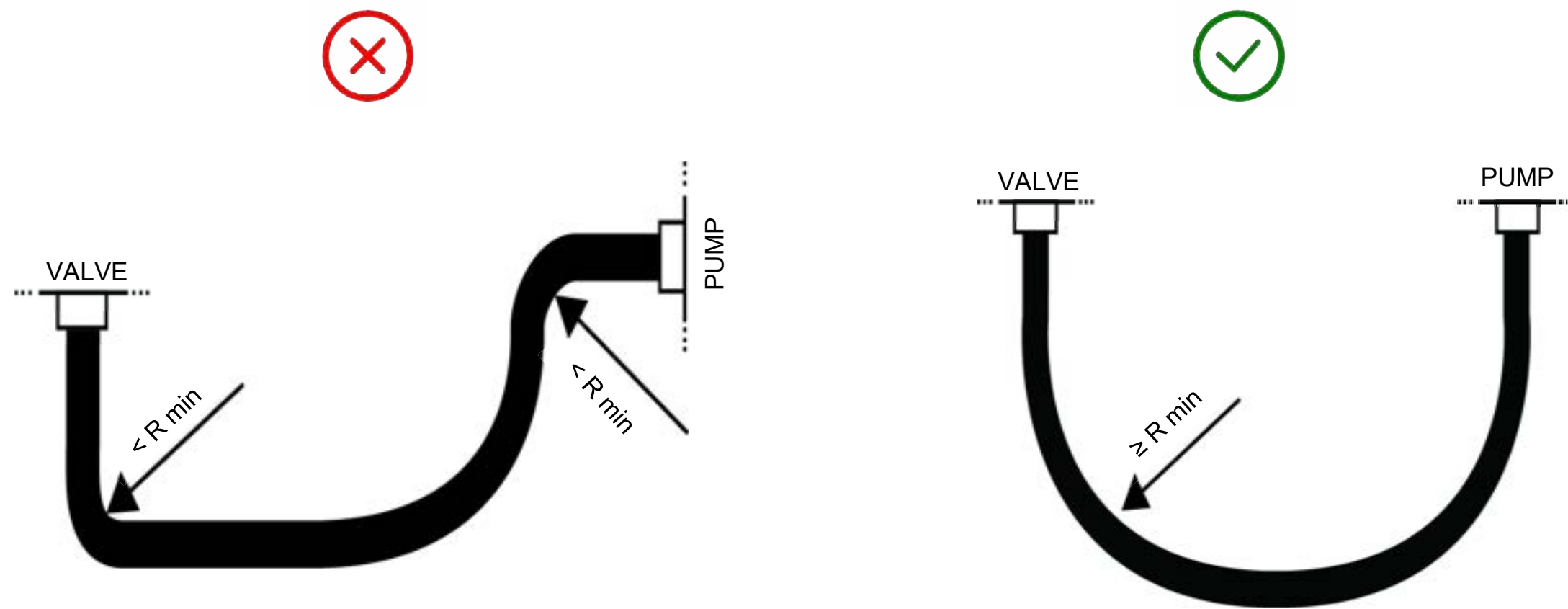
10. NEVER CARRY THE INFLATOR BY THE HOSE OR POWER CORD.

GENERAL SAFETY RULES

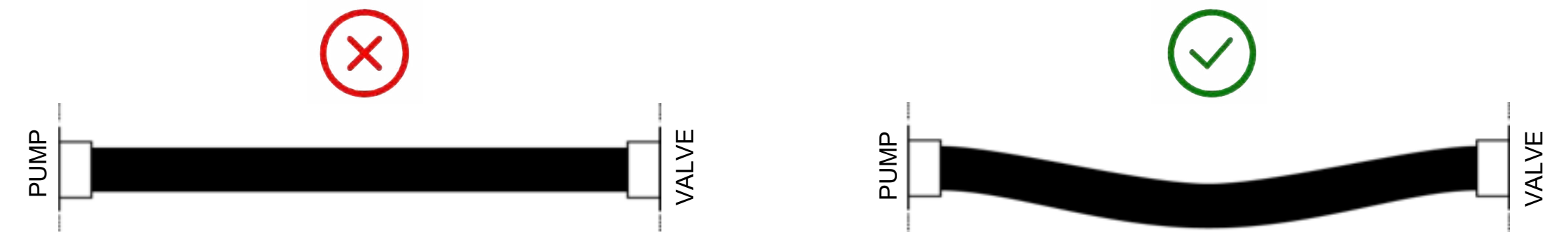
08

HOSE INSTALLATION:

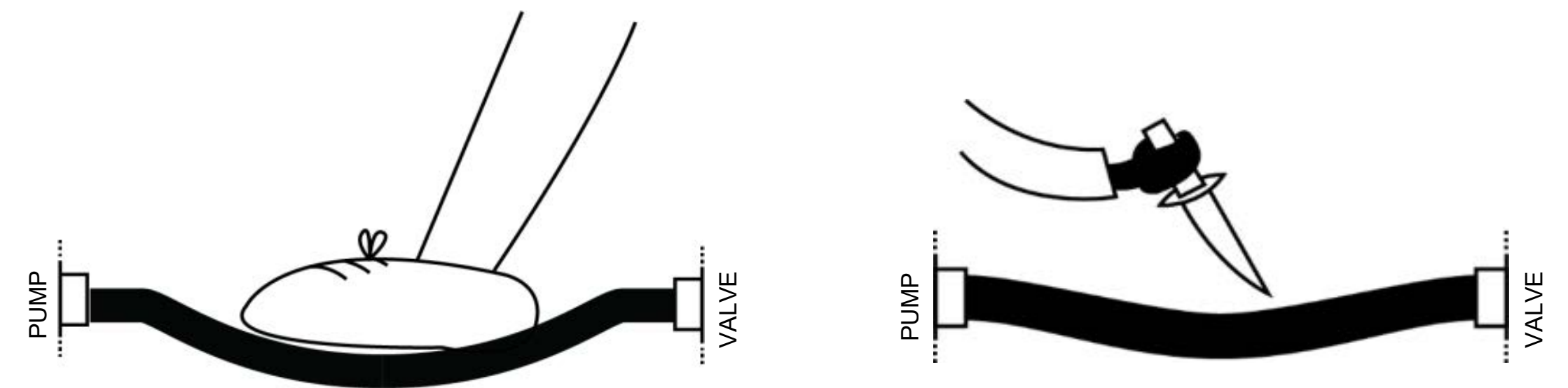
When installing a hose, it is important to follow certain rules. This is to achieve the best performance and avoid damage that could compromise the life of the hose.



N.B. The minimum bending radius is 40 mm / 1.57 inch. Installations below the minimum bend radius or excessive bending in the area of the fittings may break the hose.



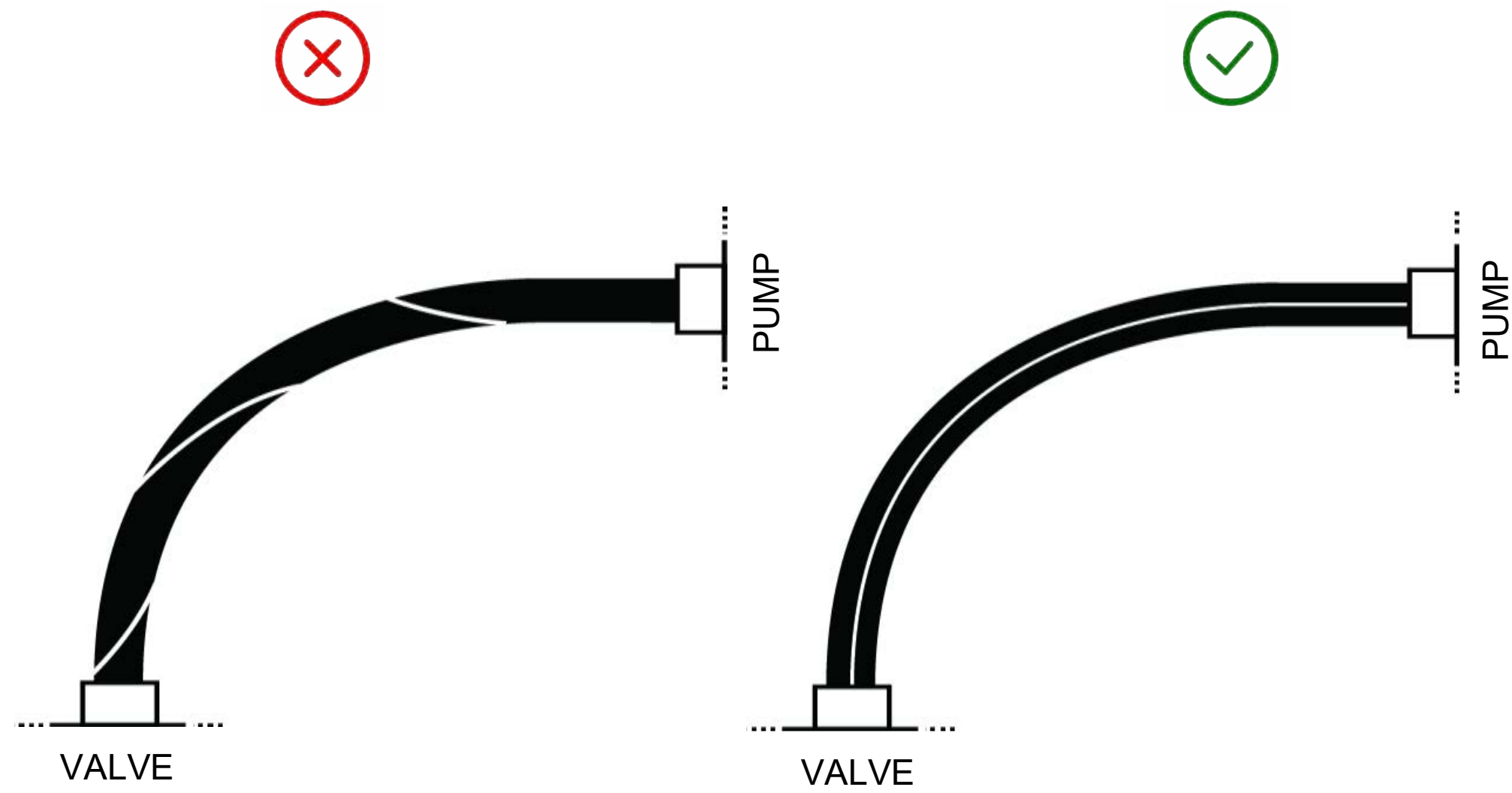
N.B. Assemble the hose so as to withstand length variations due to working pressure, pump movements and related tolerances. Avoid live assemblies.



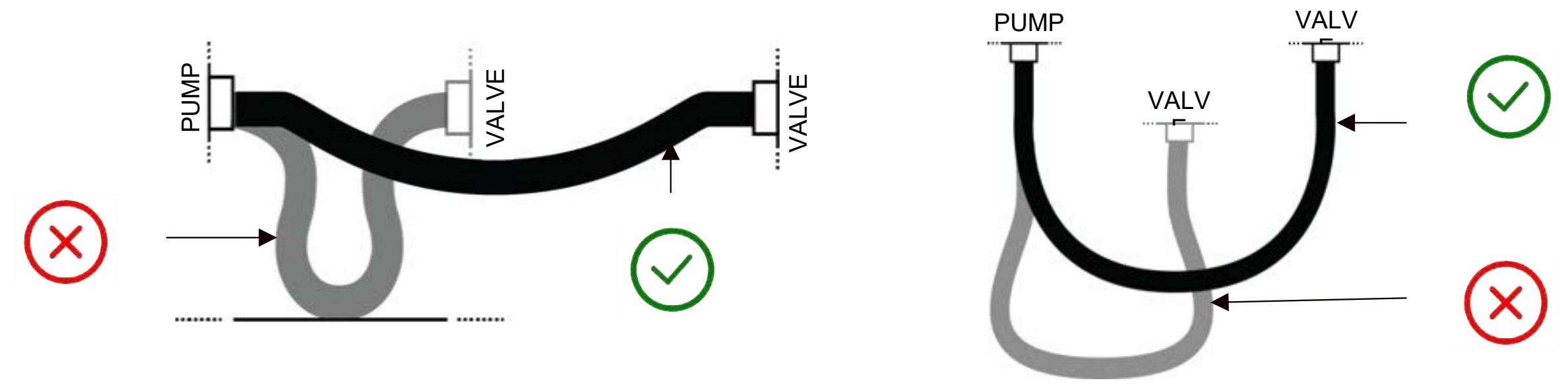
N.B. Avoid abrasions, bumps and cuts along the entire length of the hose during installation and use.

GENERAL SAFETY RULES

08



N.B. The life of a hose in twisting is greatly reduced.
To avoid twisting during installation and use, check that the spiral always follows a linear course.



N.B. The length of the hose should be such as to accommodate the motion and should not go below the minimum bending radius.
The hose allows relative movements between two connected sources.
Avoid abrasion, tension and twisting during installation and use.

TROUBLESHOOTING

09

PROBLEM	CAUSE	SOLUTION
The inflator does not start	Power supply not connected	Connect the power supply
	the ON button was not pressed	Pressed the ON button
	The inflator is damaged	Contact the SCOPREGA service
PROBLEM	CAUSE	SOLUTION
The inflator does not inflate/deflate	Power supply not connected	Connect the power supply
	Incorrect connection of the hose	Connect the hose to the correct port.
	Incorrect setting pressure	Change pressure setting
	High temperature of the motor	Wait for it to temperature to drop



A10 ACCESSORIES

Various accessories can be found inside the box including:



Shoulder strap



Ø 40 mm hose



SCOPREGA S.P.A.

Via L. Da Vinci 63 - - Cassano d'Adda (Milan) Italy 20062

Phone: + 39 036364240

Fax +39 0363 64171

info@scoprega.it

www.scoprega.it